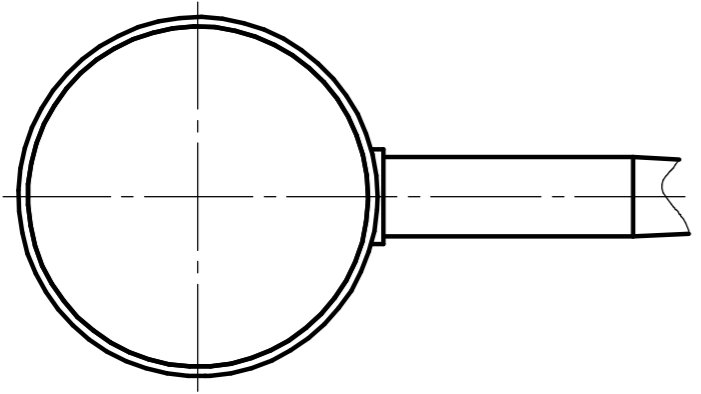
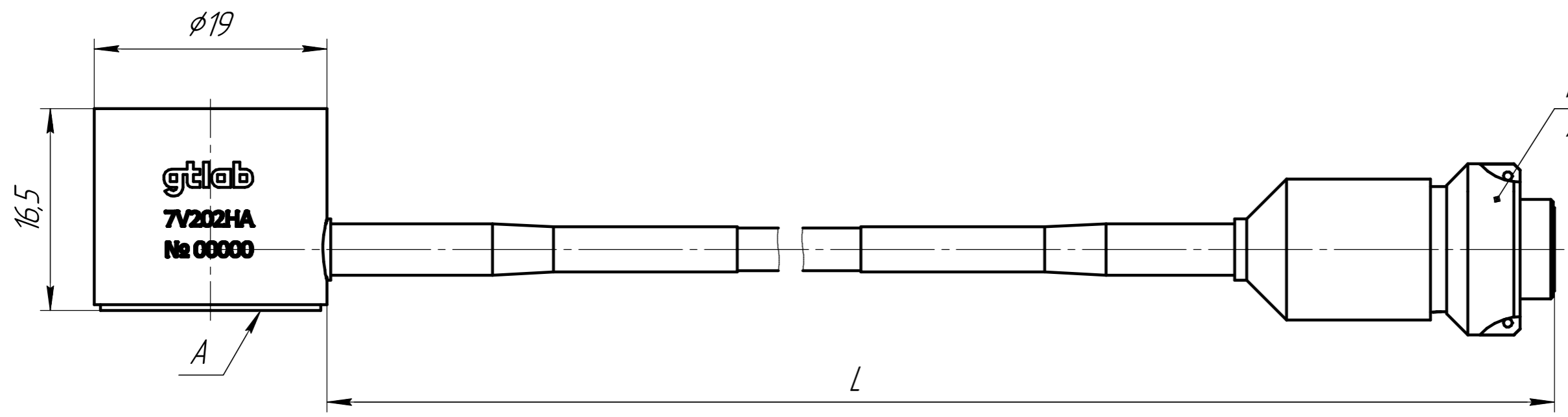


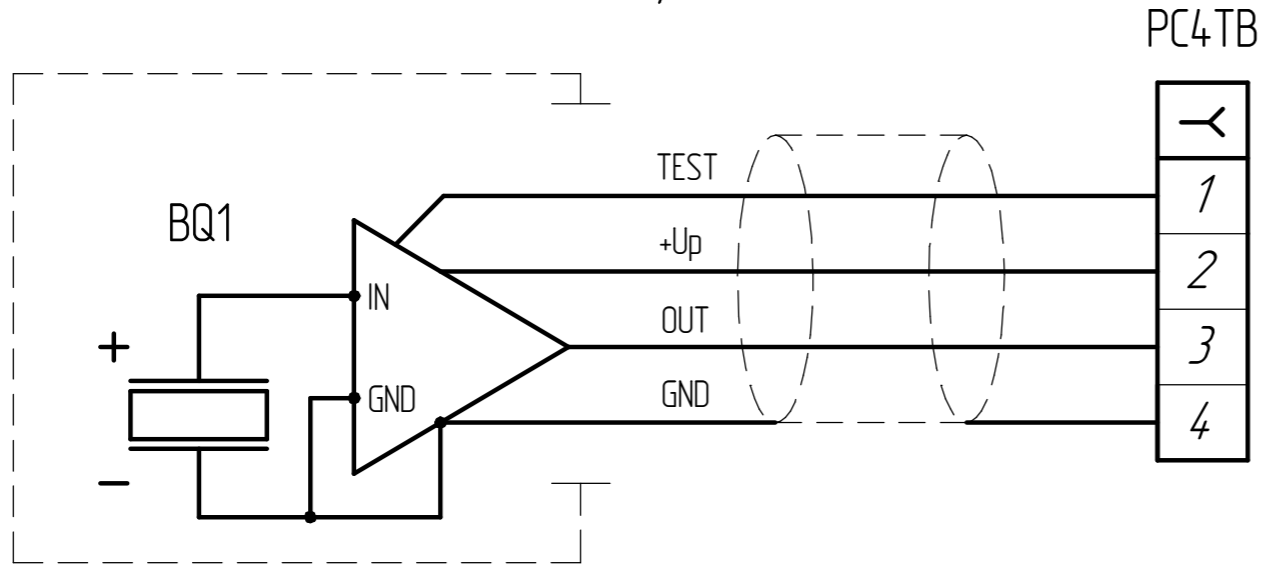
ГТБВ.4.33633.019 ГЧ

Перв. примен.
Справ. №
Подп. и дата
Инд. № дюрл.
Взам. инв. №
Подп. и дата
Инд. № подл.



- 1 Размеры для справок.
- 2 Длина L – по требованию заказчика
- 3 Подключение преобразователя – согласно схеме электрической.
- 4 Преобразователь крепить на поверхн. А. Допускается склеивание клеем ВК-9.
- 5 Поверхность для крепления преобразователя должна быть выполнена с допуском плоскостности 0,05 с шероховатостью не хуже $\sqrt{Ra} 2,5$.

Схема электрическая



				ГТБВ.4.33633.019 ГЧ				
Изм.	Лист	№ докум.	Подп.	Дата	Преобразователь акустической эмиссии 7V202HA Габаритный чертеж	Лит.	Масса	Масштаб
Разраб.	Филатов						36,4 г	2,5:1
Проб.	Новоселов					Лист	Листов	1
Т.контр.						ООО "ГТЛАБ"		
И.контр.	Ситников							
Утв.	Курпичев							