

ГТБВ.4.33633.013 ГЧ

Перв. примен.

Справ. №

Подп. и дата

Изм. № дораб.

Взам. инв. №

Подп. и дата

Изм. № подл.

Рис. 1

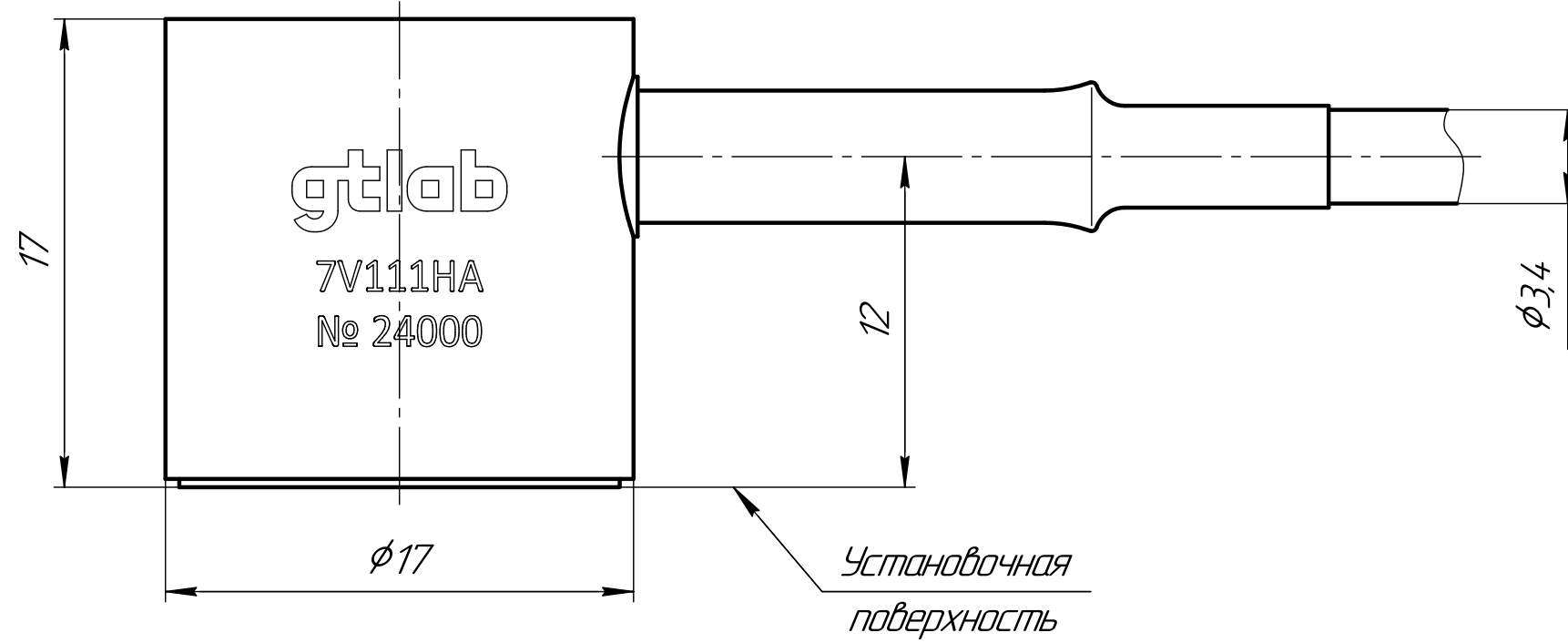


Схема электрическая принципиальная

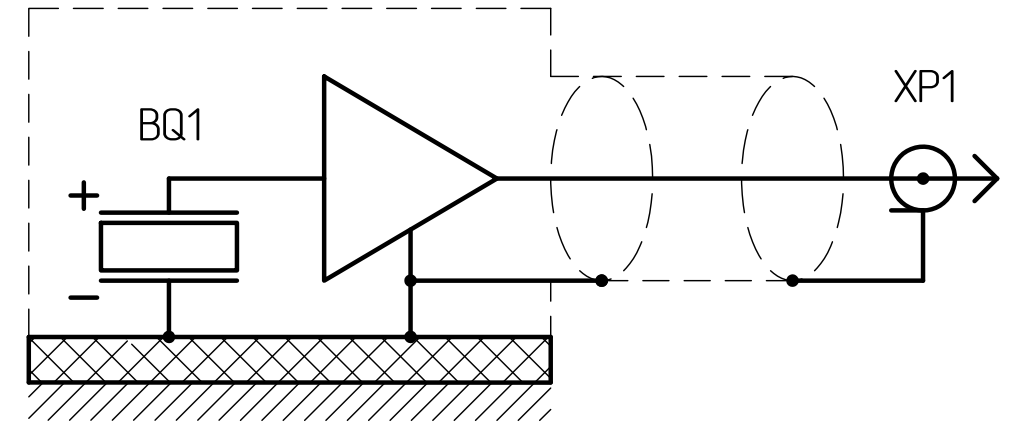


Рис. 2

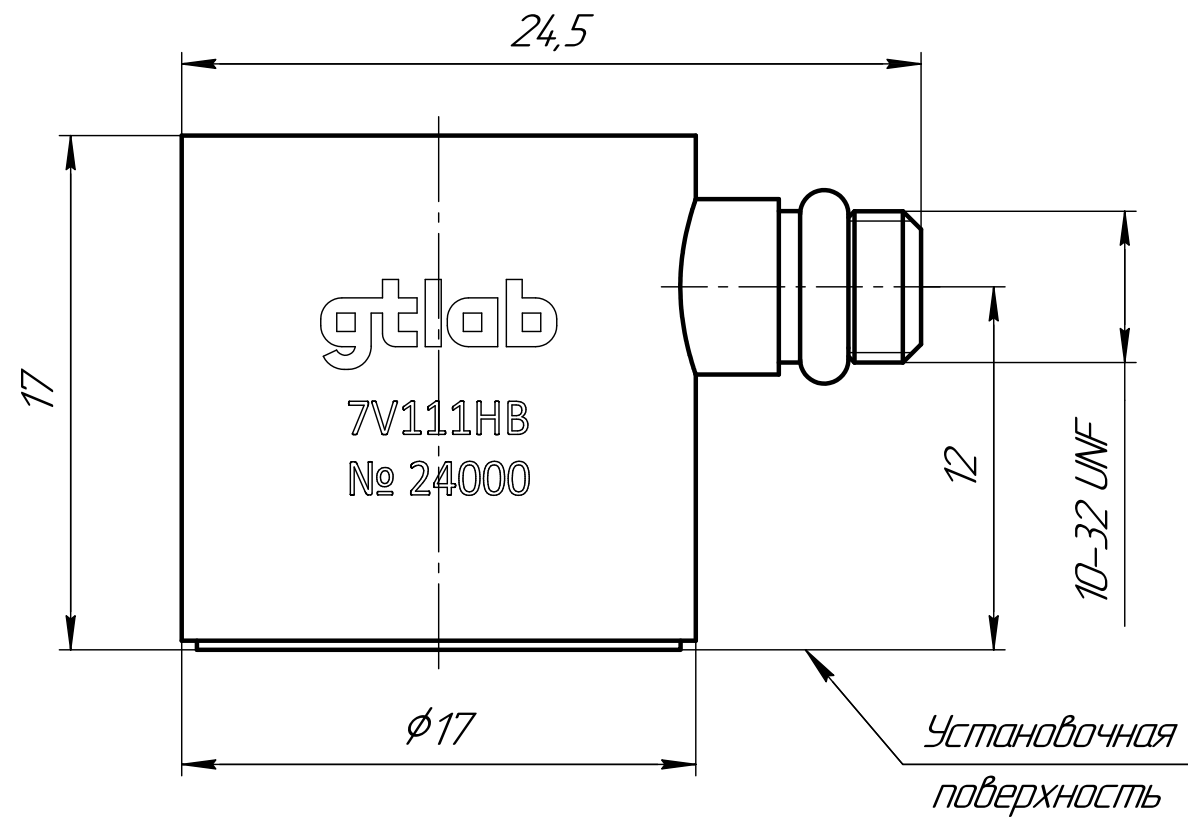
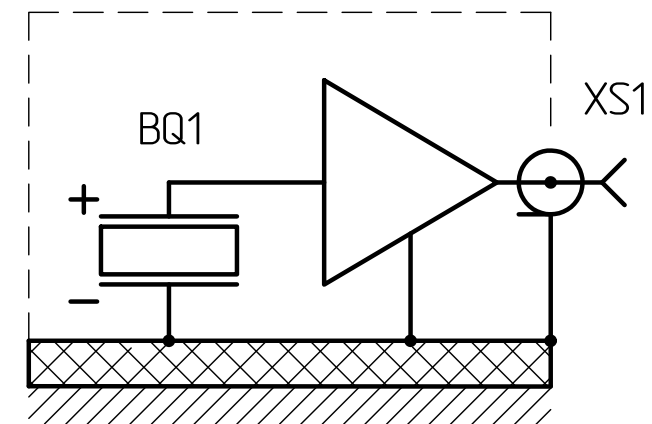


Схема электрическая принципиальная



Обозначение	Код	Рис.
ГТБВ.4.33633.013	7V111HA	1
ГТБВ.4.33633.013-01	7V111HB	2

1 Все размеры для справок.

2 Подключение преобразователя производить согласно схеме электрической соединений.

3 Поверхность крепления преобразователя должна быть выполнена с допуском плоскостности 0,05 с шероховатостью не хуже $\sqrt{Ra} 1,25$.

ГТБВ.4.33633.013 ГЧ				Лист	Масса	Масштаб
Изм.	Лист	№ докум.	Подп.	Дата	26 г	4:1
Разраб.	Шудин			27.08.24		
Пров.	Новоселов				Лист	Листов 1
Т.контр.						
Н.контр.	Ситников				gtlab	
Утв.	Курпичев					