

Рис. 1

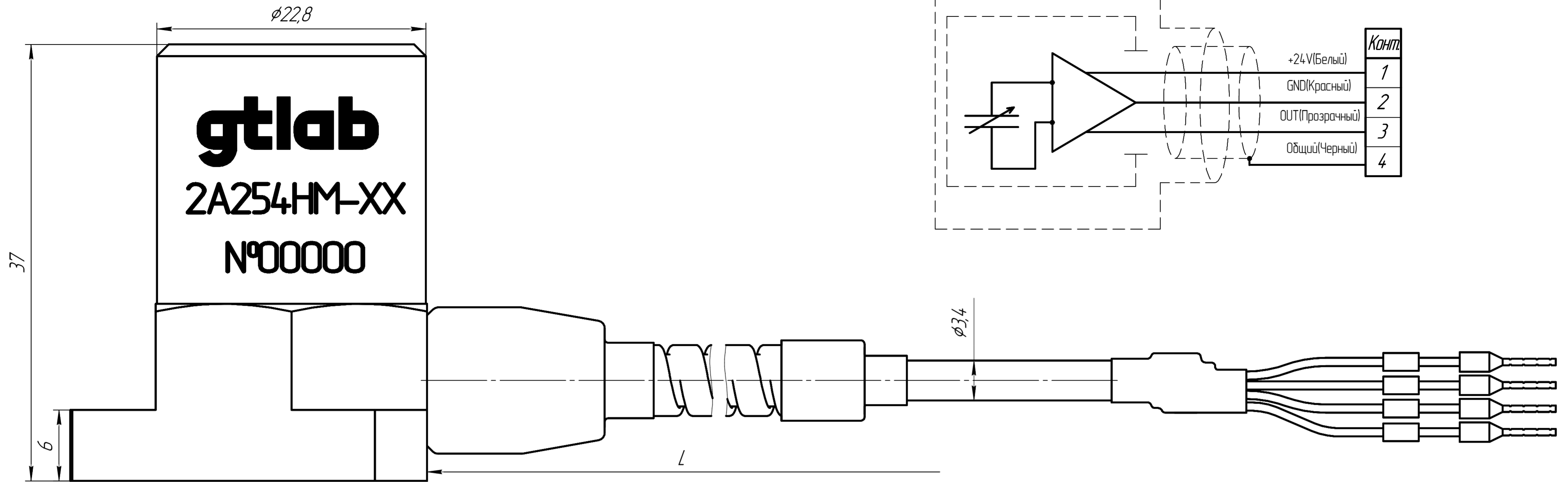
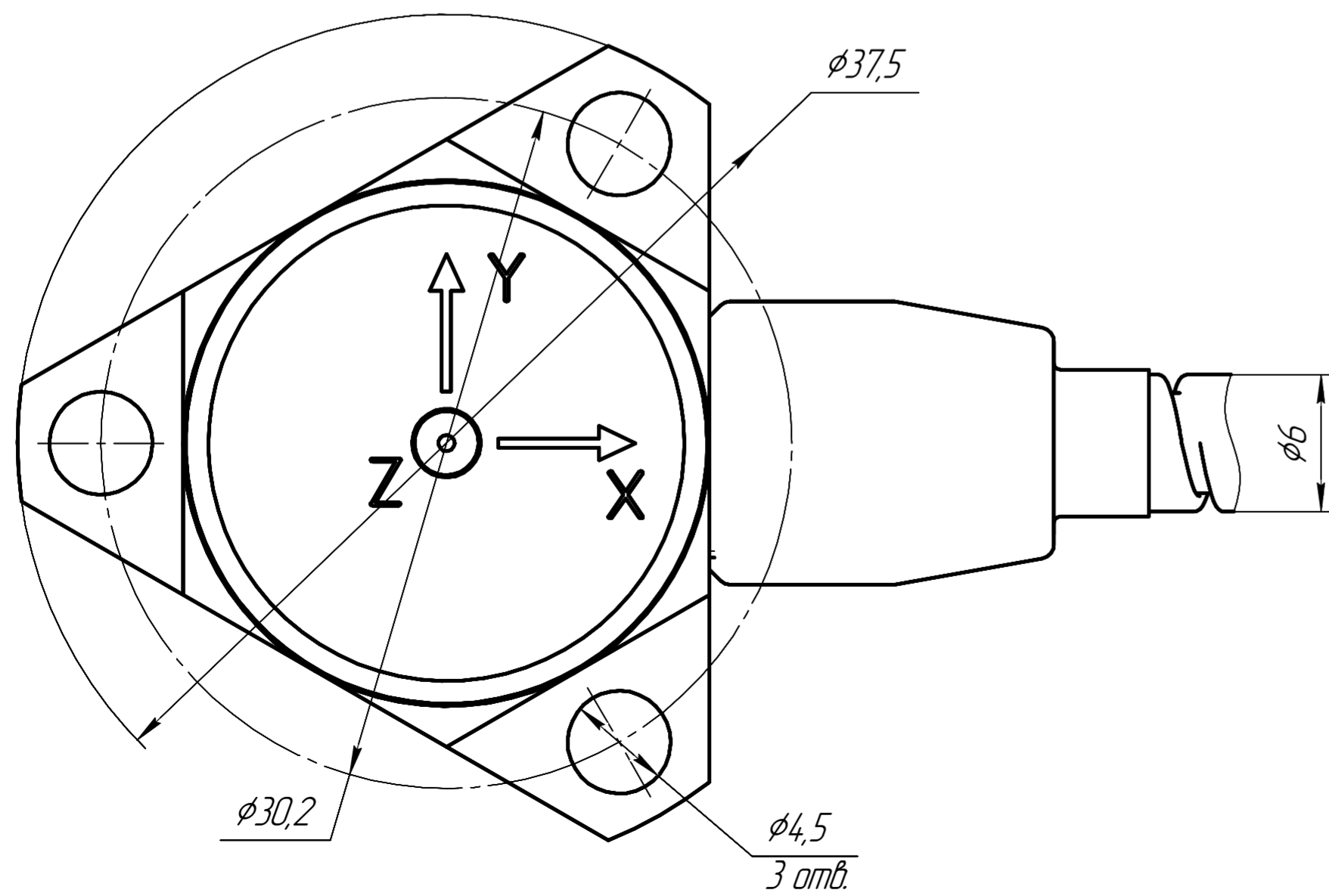
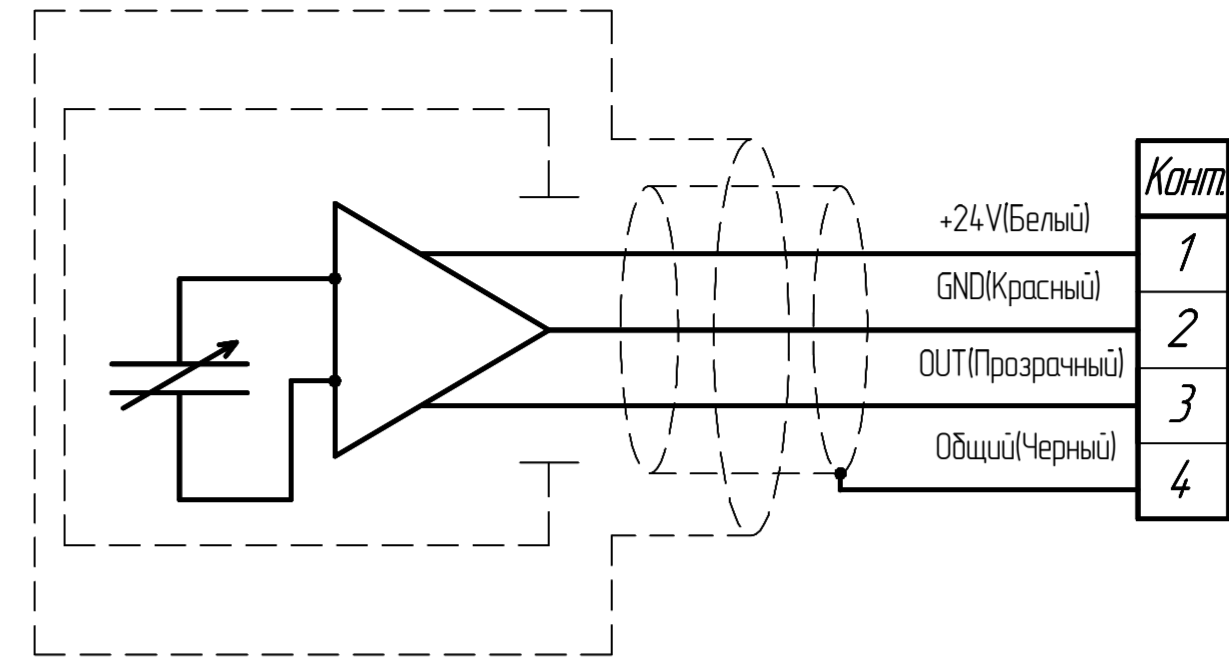


Схема электрическая соединений



- 1 Размеры для справок.
- 2 Длина кабеля L - по требованию заказчика
- 3 Подключение датчика - согласно схеме электрической соединений.
- 4 Датчик крепить винтами из комплекта монтажных частей с моментом затяжки 1,5...1,7 Нм.
- 5 Поверхность крепления датчика должна быть выполнена с допуском плоскостности 0,05 с шероховатостью не хуже  $\sqrt{Ra} 1,25$ .

ГТБВ.4.3364.2.026 ГЧ				Лист	Масса	Масштаб
Изм.	Лист	№ докум.	Подп.	Дата	109,13 г	4:1
Разраб.	Ситников					
Проб.	Новоселов				Лист 1	Листов 4
Т.контр.					ООО "ГТЛАБ"	
Н.контр.					Копировал	
Утв.	Курличев				Формат А2	

Изм. № подл. Подп. и дата. Взам. инв. №. Инв. № дубл. Подп. и дата. Справ. №. Перв. примен.