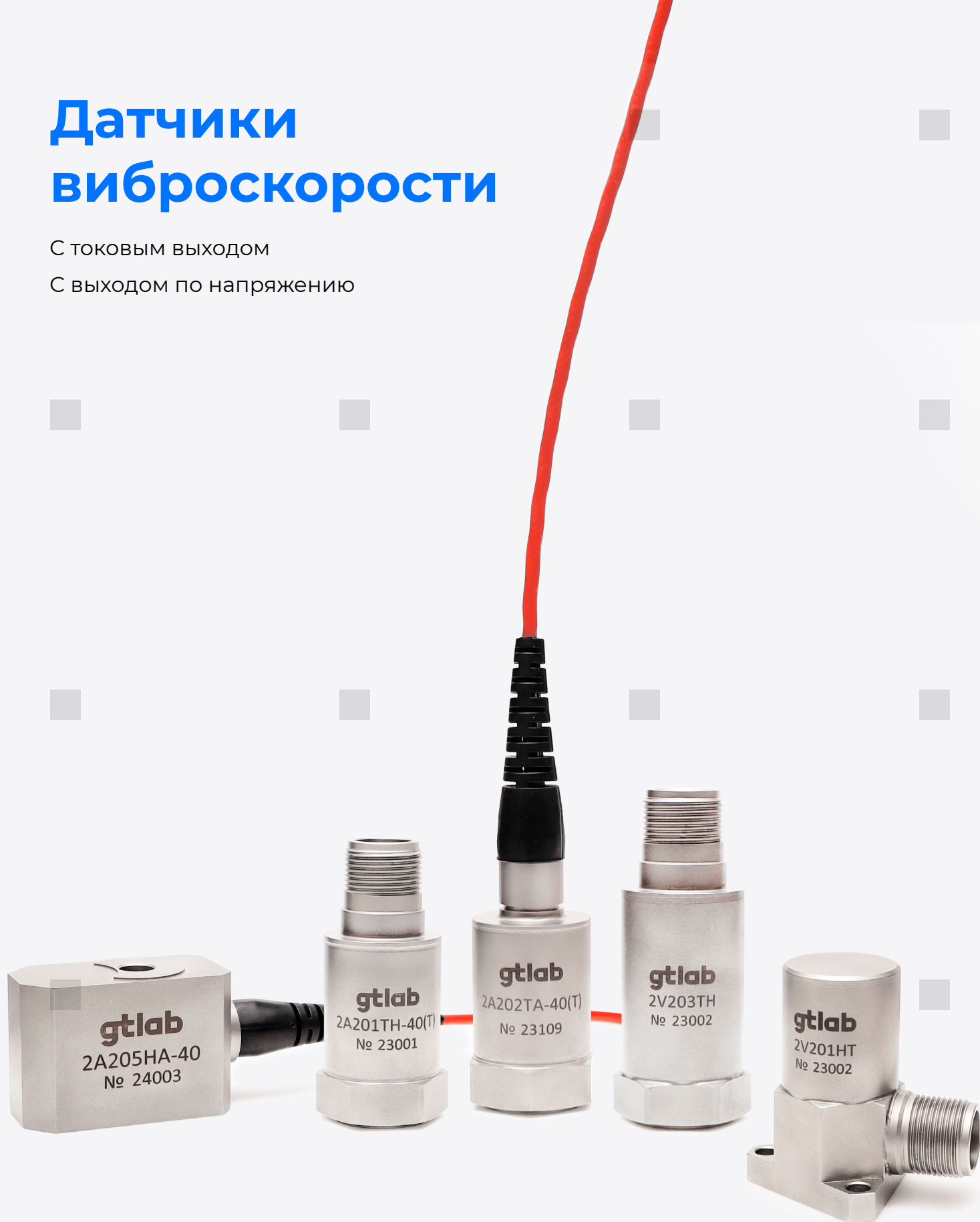


# Датчики виброскорости

С токовым выходом

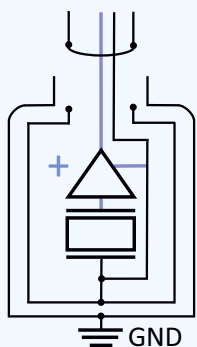
С выходом по напряжению



# ДАТЧИКИ ВИБРОСКОРОСТИ

Вибропреобразователи скорости со стандартным токовым выходом 4 ... 20 мА. Предназначены для измерения СКЗ виброскорости промышленного оборудования в условиях сильных индустриальных помех. Повышенная помехозащищенность (в том числе и защита от пирозффекта) малая деформационная чувствительность достигаются конструктивными особенностями сдвигового чувствительного элемента, основания, электронной платы, внутреннего экрана и его электрической изоляцией от объекта исследования.

## С ТОКОВЫМ ВЫХОДОМ

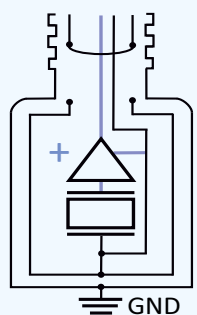


### Разъемные

Серия 2A201TH, 2A202TH, 2A203HH, 2A204HH, 2A205HH, 2A206HH, 2A209TH,

### Неразъемные

Серия 2A201TA, 2A202TA, 2A203HA, 2A204HA, 2A205HA, 2A206HA

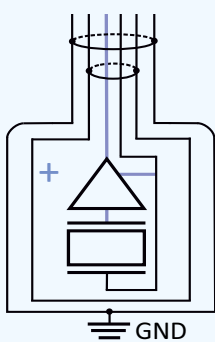


### Неразъемные в металлорукаве

Серия 2A201TM, 2A202TM, 2A203HM, 2A204HM, 2A205HM, 2A206HM



## С выходом по напряжению

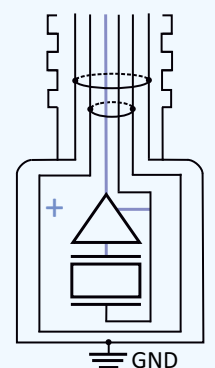


### Разъемные

Серия 2V201HT, 2V202HT, 2V203TH, 2V221HH, 2V222HH

### Неразъемные

Серия 2V202HA



### Неразъемные в металлорукаве

Серия 2V201HM, 2V202HM

# ДАТЧИКИ ВИБРОСКОРОСТИ С ТОКОВЫМ ВЫХОДОМ

2A201TA-XX / (T)/(T1), 2A202TA-XX

 МПИ 2 года



**патент**  
НА ИЗОБРЕТЕНИЕ  
№ 2844669



59  
M6  
S24

2A201TM-XX / (T)/(T1), 2A202TM-XX

 МПИ 2 года



**патент**  
НА ИЗОБРЕТЕНИЕ  
№ 2844669



59  
M6  
S24

2A201TH-XX / (T)/(T1), 2A202TH-XX

 МПИ 2 года



**патент**  
НА ИЗОБРЕТЕНИЕ  
№ 2844669

C05B - 2 конт.



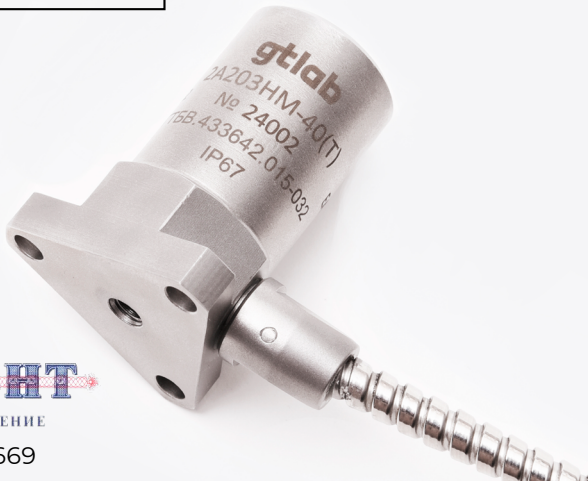
59  
M6  
S24

# ДАТЧИКИ ВИБРОСКОРОСТИ С ТОКОВЫМ ВЫХОДОМ

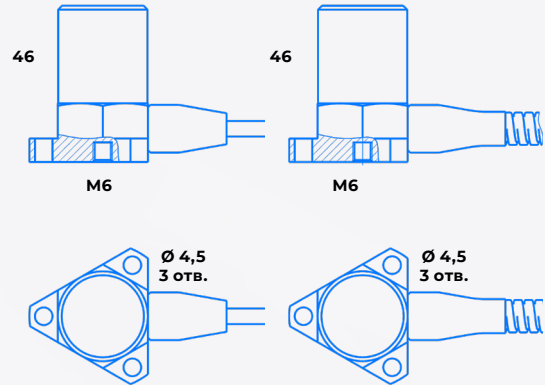
2A203HA-XX / (T)/(T1),  
2A204HA-XX

2A203HM-XX / (T)/(T1),  
2A204HM-XX

**Ex** **G** МПИ 2 года



**ПАТЕНТ**  
НА ИЗОБРЕТЕНИЕ  
№ 2844669

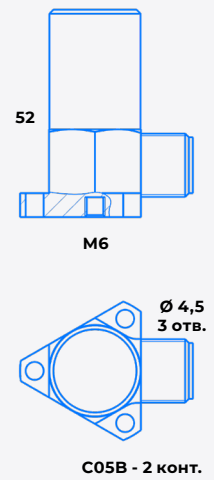


2A203HH-XX / (T)/(T1), 2A204HH-XX

**Ex** **G** МПИ 2 года



**ПАТЕНТ**  
НА ИЗОБРЕТЕНИЕ  
№ 2844669



2A205HA-XX / (T)/(T1),  
2A206HA-XX

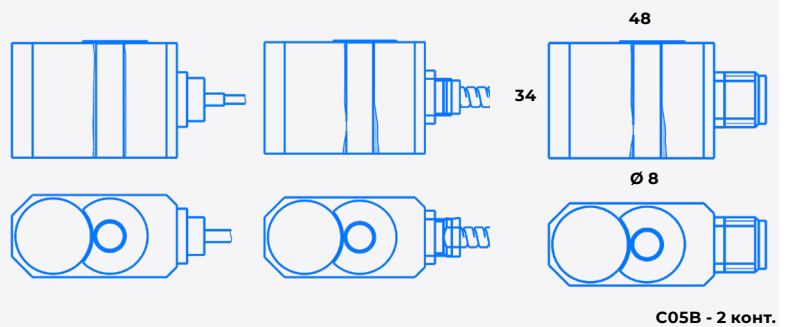
2A205HM-XX / (T)/(T1),  
2A206HM-XX

2A205HH-XX / (T)/(T1),  
2A206HH-XX

**Ex** **G** МПИ 2 года



**ПАТЕНТ**  
НА ИЗОБРЕТЕНИЕ  
№ 2844669



# ДАТЧИКИ ВИБРОСКОРОСТИ С ТОКОВЫМ ВЫХОДОМ ТРЕХКОМПОНЕНТНЫЕ

Таблица 1

2A25XXX	-10	-20	-40	-80	-100	-200
Коэффициент преобразования по виброскорости в токовый сигнал 4 ... 20 мА, на базовой частоте 80 Гц ( $\pm 10\%$ ), мА·с/мм	1,6	0,8	0,4	0,2	0,16	0,08
Максимальное измеряемое СКЗ виброскорости, мм/с	10	20	40	80	100	200
Выходная величина СКЗ виброскорости	максимальное значение по одной из трех координат					
Диапазон рабочих частот измеряемой виброскорости, Гц	согл. табл.2 - А					
Неравномерность частотной характеристики относительно значения на базовой частоте 80 Гц, в пределах, %	от 3 до минус 12,5					
Относительный коэффициент поперечного преобразования	< 5 %					
Диапазон рабочих температур, °С:	-40 ... +85					
Коэффициент влияния температуры окружающего воздуха, в пределах, %/°С	$\pm 0,2$					
Напряжение питания датчика, В	+ (10 ... 24)					
Время установления рабочего режима, с	< 4					
Материал корпуса	нержавеющая сталь					
Взрывозащищенность	1Ex d IIC T6...T5 Gb, 0Ex ia IIC T6...T4 Ga					
Степень защиты от внешних воздействий	IP67					
Масса (без кабеля), г	согл. табл.2 - В					
Поставляемые принадлежности (определяются по требованию заказчика)	согл. табл.2 - С					

Таблица 2

	А	В	С
2A251ТА-XX	10 ... 1 000	45	шпилька Р0606 кабель антивибрационный 56Н1А3 (для исполнения -ТН)
2A251ТМ-XX			
2A251ТН-XX			
2A252ТА-XX	2 ... 1 000	120	3 винта М4 × 12 кабель антивибрационный 56Н1А3 (для исполнения -НН)
2A252ТМ-XX			
2A252ТН-XX			
2A253НА-XX	10 ... 1 000	190	винт М8 × 40 кабель антивибрационный 56Н1А3 (для исполнения -НН)
2A253НМ-XX			
2A253НН-XX			
2A254НА-XX	2 ... 1 000		
2A254НМ-XX			
2A254НН-XX			
2A255НА-XX	10 ... 1 000		
2A255НМ-XX			
2A255НН-XX			
2A256НА-XX	2 ... 1 000		
2A256НМ-XX			
2A256НН-XX			



Комплементарные товары стр. 17



Аксессуары стр. 482



Кабельная продукция стр. 475