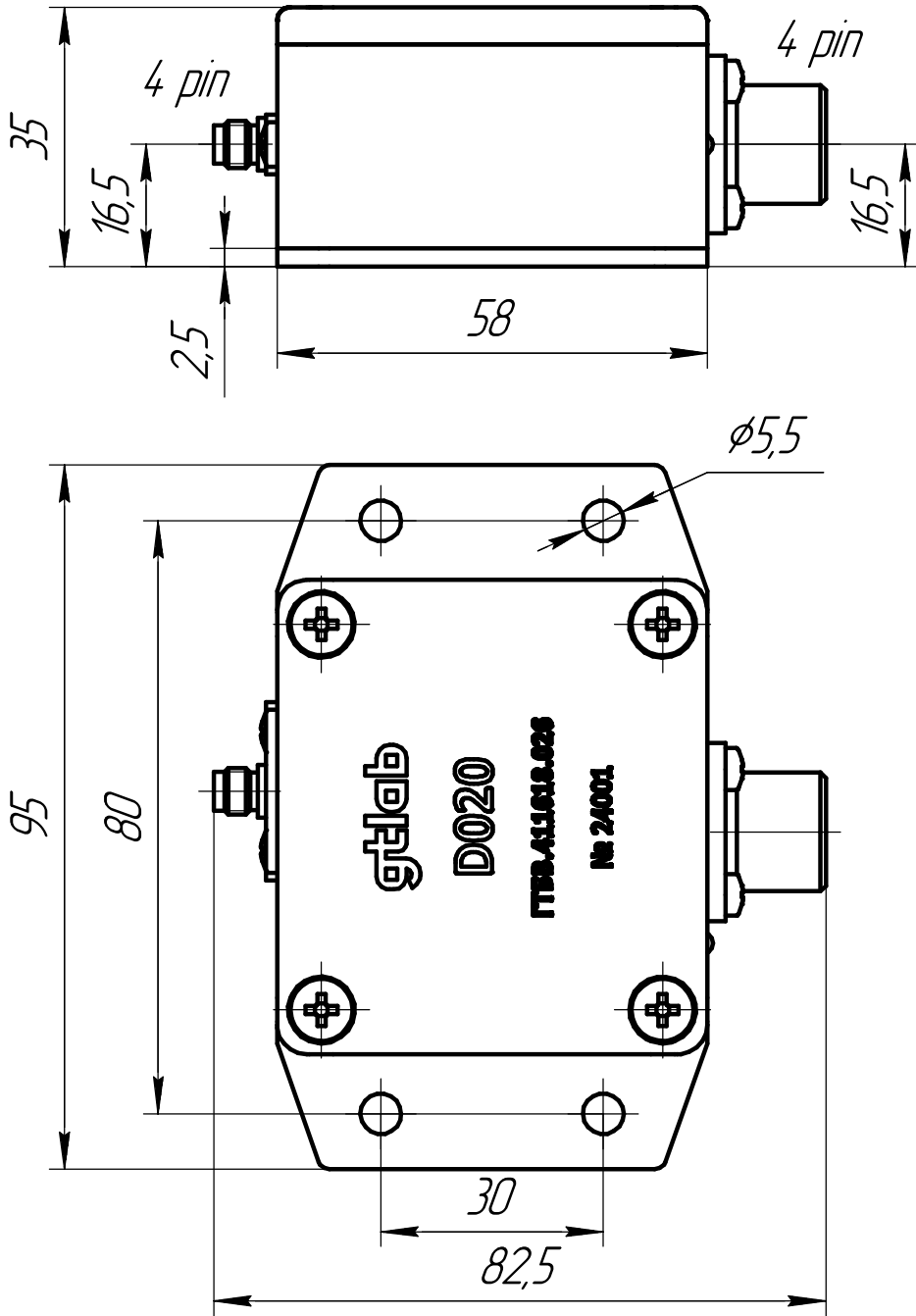


ГТБВ.4.11618.026 ГЧ



Перв. примен.

Справ. №

Подп. и дата

Инв. № докл.

Взам. инв. №

Подп. и дата

Инв. № подл.

Изм.	Лист	№ докум.	Подп.	Дата
Разраб.		Ситников		
Пров.				
Т.контр.				
Н.контр.				
Утв.				

ГТБВ.4.11618.026 ГЧ

Регистратор
трехкомпонентный DO20
Габаритный чертеж

Лит.	Масса	Масштаб
		1:1
Лист	Листов	1

ООО "ГТЛАБ"