

ГТБВ.402159.077 ГЧ

Листы: примен.

Справ. №

Подп. и дата

Изм. № докум.

Взам. инв. №

Подп. и дата

Изм. № подл.

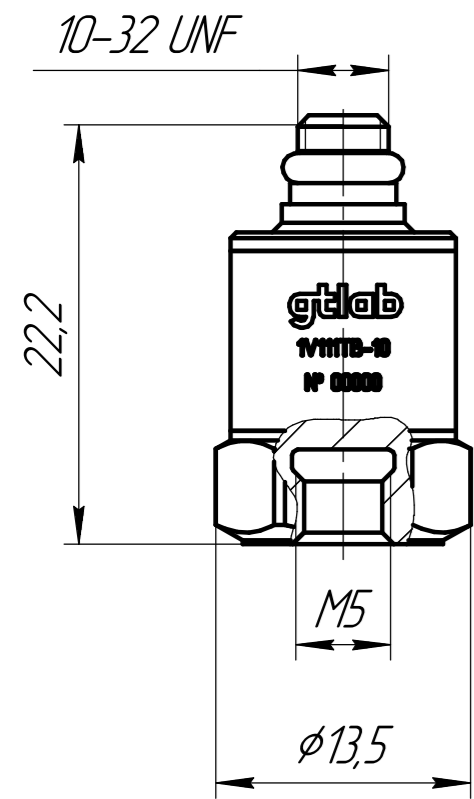


Рис.1

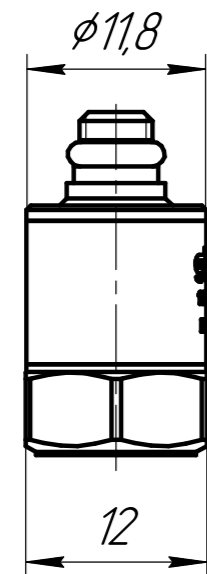


Рис.2
Остальное см. Рис.1

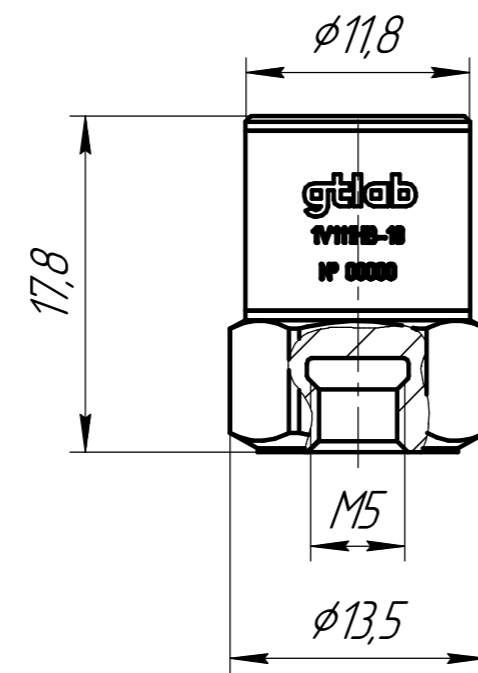


Рис.3

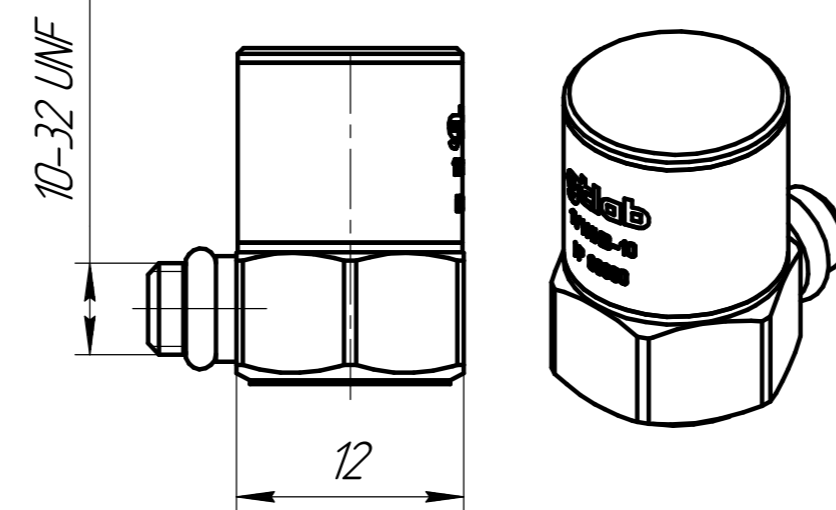
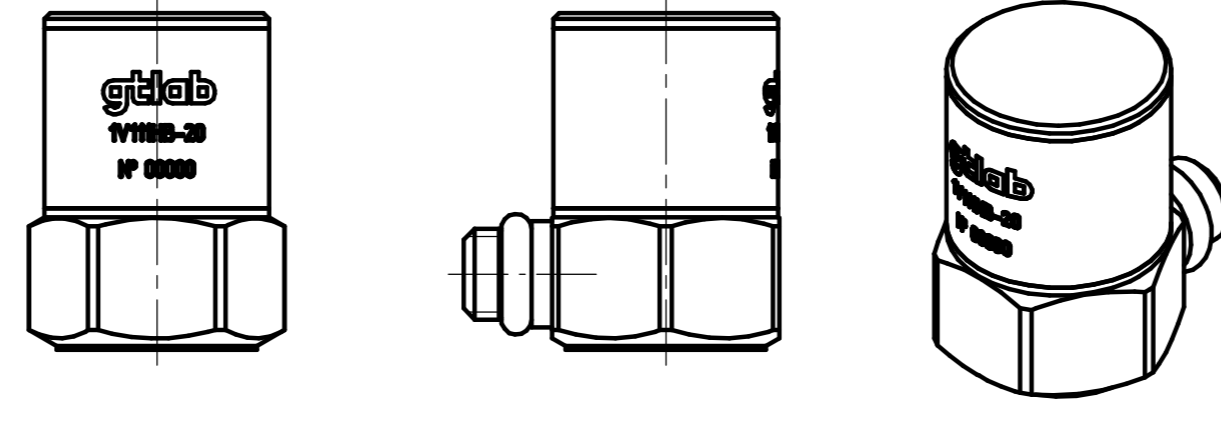


Рис.4
Остальное см. Рис.3



Обозначение	Рисунок	Код изделия	Масса
ГТБВ.402159.077	Рис.1	1V111TB-10	11,9
-01	Рис.2	1V111TB-20	
-02	Рис.3	1V111HB-10	12,7
-03	Рис.4	1V111HB-20	

1 Акселерометр 1V111 крепить моментным ключом (размер под ключ 12 мм) с моментом 1,9...2,1 Н м. Допускается контровка клеем ВК-9.

2 Поверхность объекта испытаний, на которую устанавливается акселерометр 1V111, должна быть выполнена с допуском плоскостности 0,05мм, с шероховатостью не хуже $\sqrt{Ra} 2,5$.

ГТБВ.402159.077 ГЧ				Лит.	Масса	Масштаб
Изм.	Лист	№ докум.	Подп.	Дата	См. табл.	2,5:1
Разраб.	Филатов					
Проб.	Новоселов					
Т.контр.					Лист	Листов 1
Н.контр.	Ситников					
Утв.	Кирпичев					