

ГТБВ.433633.021 ГЧ

Перв. примен.  
Справ. №  
Подп. и дата  
Инв. № дубл.  
Взам. инв. №  
Подп. и дата  
Инв. № подл.

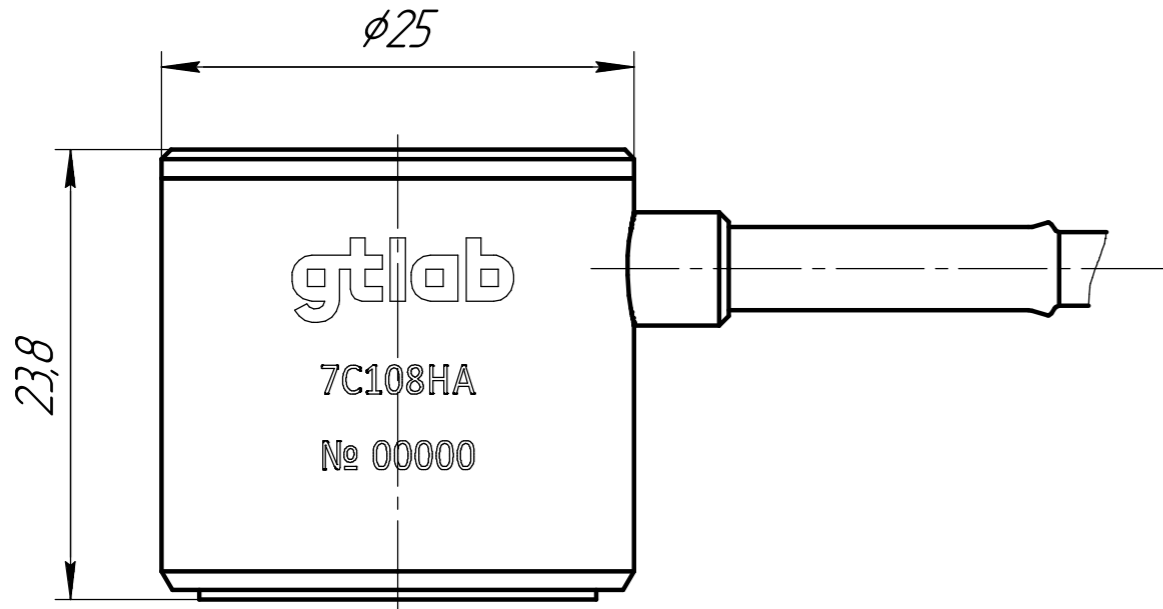
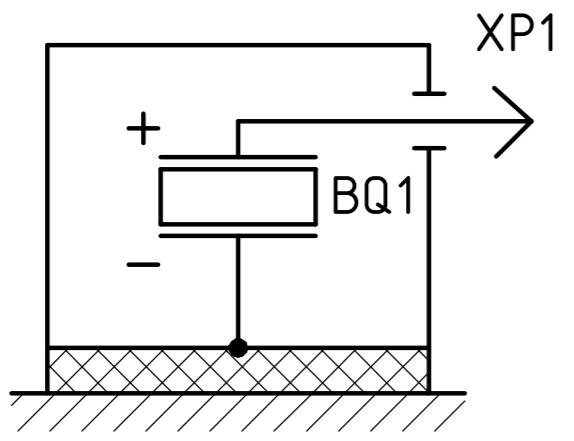


Схема электрическая принципиальная



- 1 Поверхность объекта испытаний, на которую устанавливается преобразователь, должна быть выполнена с допуском плоскостности 0,01мм, с шероховатостью не хуже  $\sqrt{Ra} 1,25$ .
- 2 Обеспечить усилие поджатия преобразователя к поверхности объекта испытаний 10 ... 15Н
- 3 Для обеспечения акустического контакта на поверхность объекта испытаний рекомендуется нанести силиконовую жидкость или консистентную смазку любой стандартной марки.
- 4 При долгосрочных измерениях рекомендуется преобразователь устанавливать на объект испытаний на эпоксидный клей, например, ВК-9 ГОСТ 92-0948-74 или другой эпоксидный клей любой стандартной марки.

					ГТБВ.433633.021 ГЧ			
Изм.	Лист	№ докум.	Подп.	Дата	Преобразователь акустической эмиссии 7C108 Габаритный чертеж	Лит.	Масса	Масштаб
Разраб.	Филатов						77,3 г	2,5:1
Проб.	Новоселов					Лист	Листов	1
Т.контр.					000 "ГТЛАБ"			
Н.контр.	Ситников							
Утв.	Курпичев							