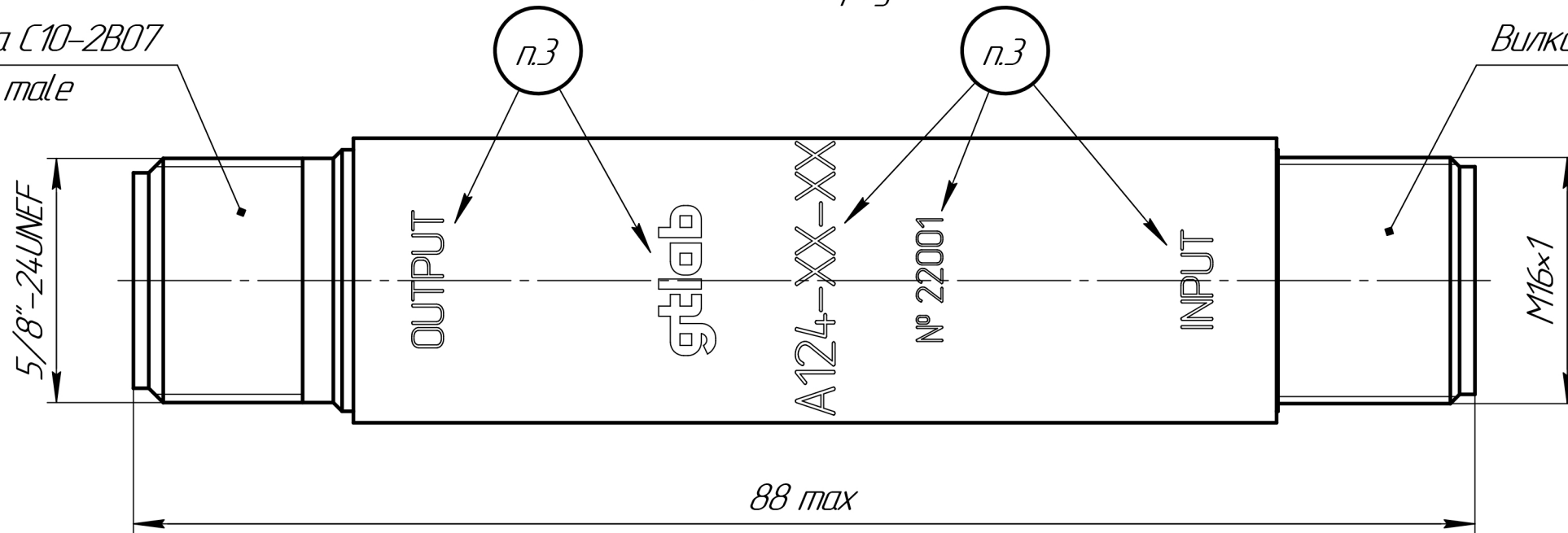
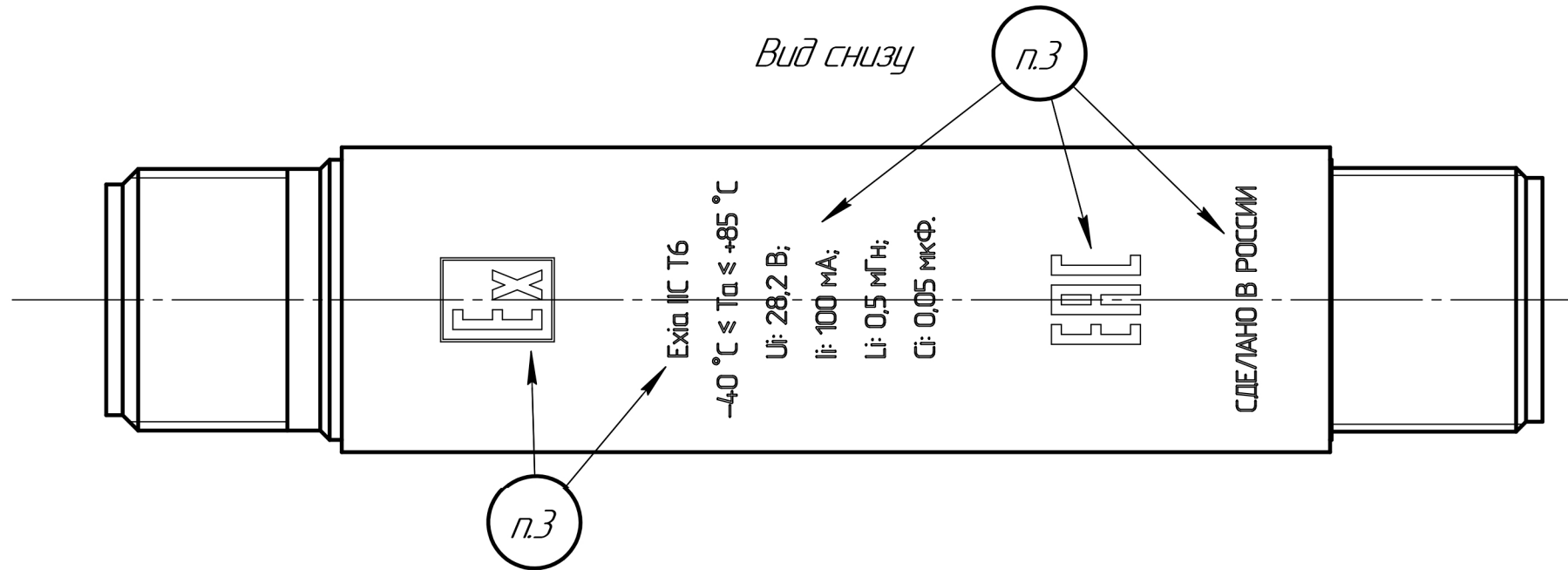


Вилка C10-2B07  
2 pin male

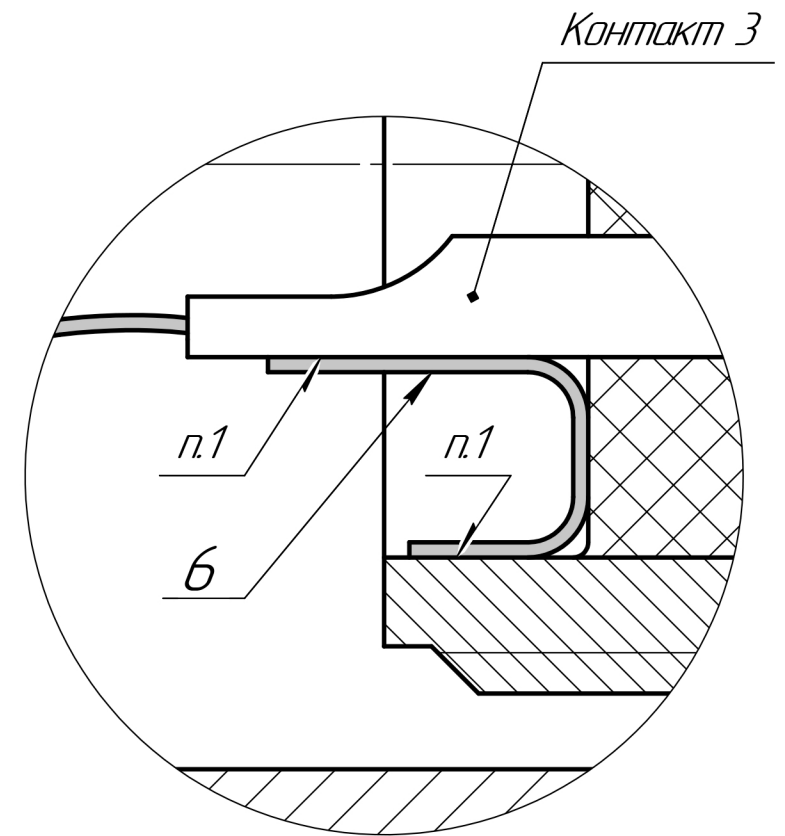
Вилка 2РМГ14Б4Ш1Е2



Вид снизу



A(10:1)



Изм. №	Дата	Взам. инв. №	Инд. №	Подп. и дата

Изм.	Лист	№ докум.	Подп.	Дата