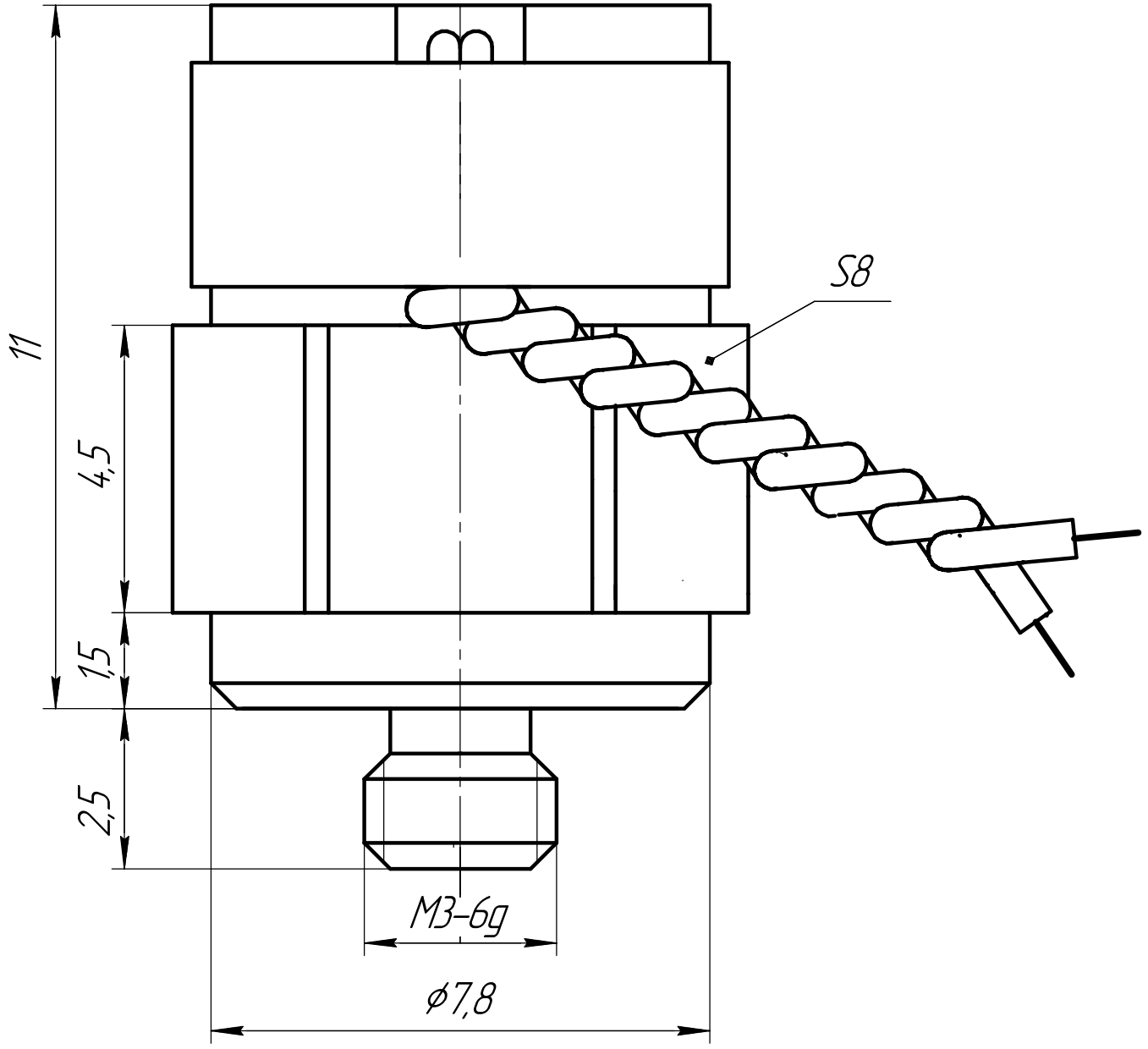


ГТБВ.402159.066ГЧ

Перв. примен.

Справ. №



1 Номинальный крутящий момент -0,8 Нм. Максимальный крутящий момент -1,6 Нм.

Подп. и дата

Инв. № докл.

Взам. инв. №

Подп. и дата

Инв. № подл.

				ГТБВ.402159.066ГЧ				
1	Зам.	Скобеев	30.10.24	Акселерометр 1V306ТА-3	Лит.	Масса	Масштаб	
Изм.	Лист	№ докум.	Подп.		Дата			10:1
Разраб.	Скобеев							
Пров.	Новоселов							
Т.контр.						Лист	Листов	1
Н.контр.					ООО "ГТ Лаб"			
Утв.	Кирпичев							