

ГТБВ.402152.017 ГЧ

Перв. примен.

Справ. №

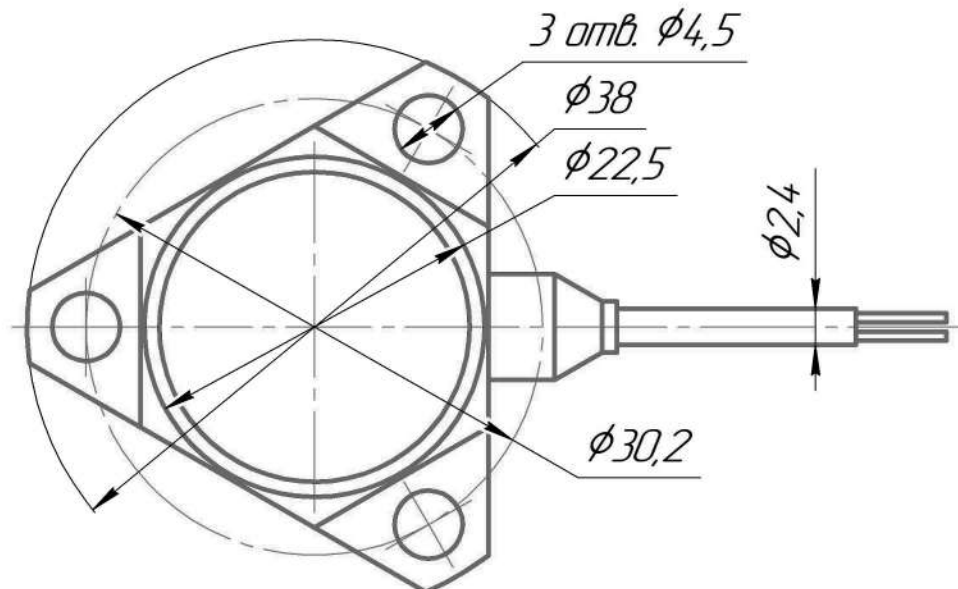
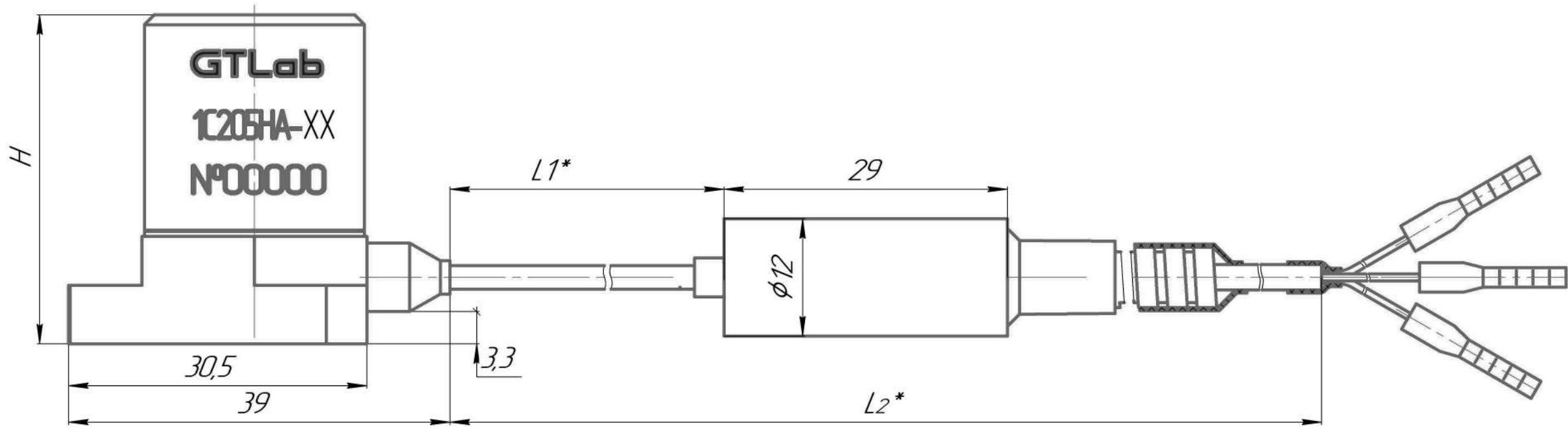


Схема электрическая соединений

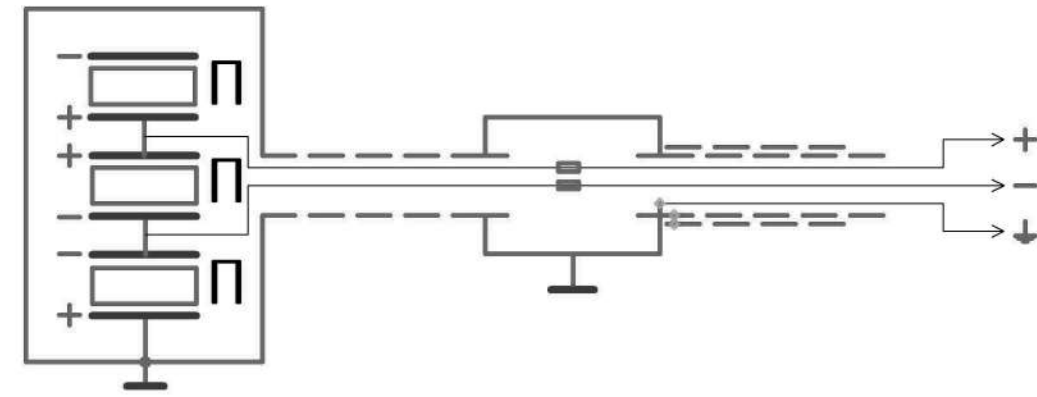


Рис.2 - 1С205НА-5

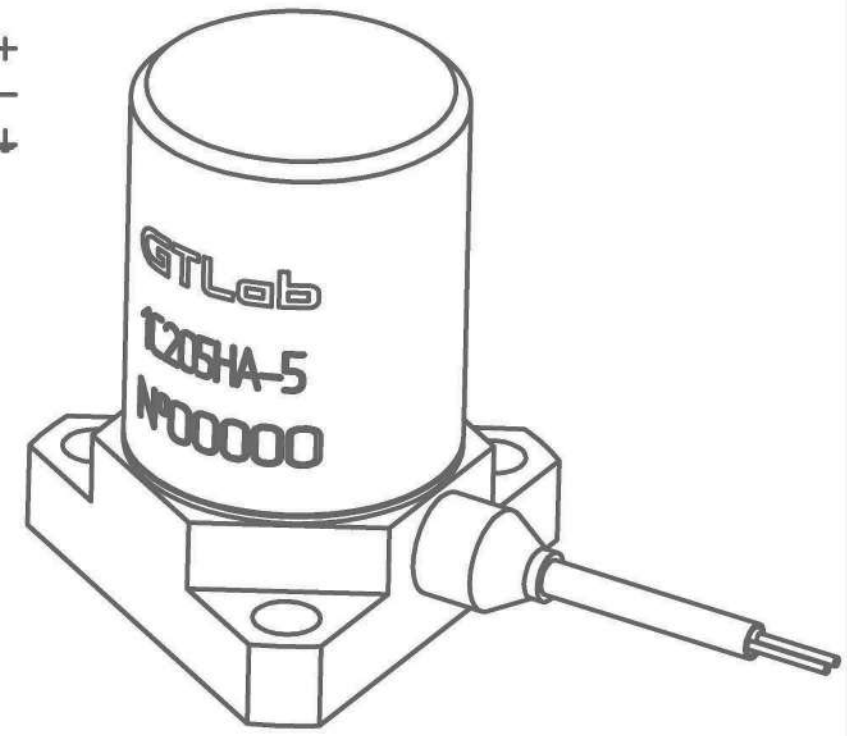
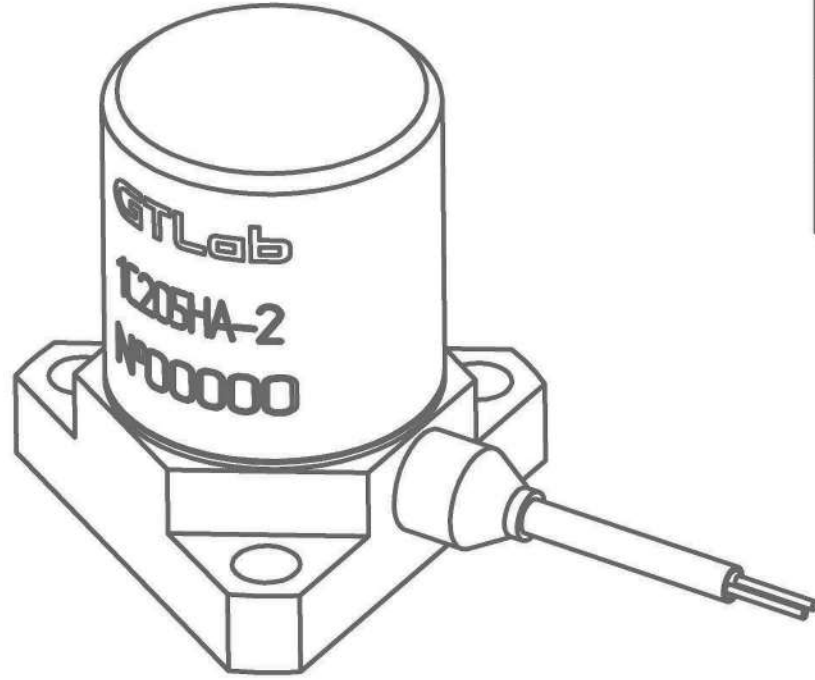


Рис.1 - 1С205НА-2



Обозначение	Наименование	Коэффициент преобразования	H, мм
ГТБВ.402152.017	1С205НА-2	0,2 пКл/м*с ⁻²	33,6
ГТБВ.402152.017-01	1С205НА-5	0,5 пКл/м*с ⁻²	37,8

1 Размеры для справок;
 2 *Длина кабеля L1 и L2 – по требованию.
 По умолчанию: L1 = 1м, L2 = 2м.

				ГТБВ.402152.017 ГЧ				
Изм.	Лист	№ докум.	Подп.	Дата	Акселерометр промышленный высокотемпературный 1С205НА-XX Габаритный чертёж	Лит.	Масса	Масштаб
Разраб.	Панкратов	Панкратов	26.01.2021				96,50 гр	2:1
Проб.	Кирпичёв					Лист	Листов	1
Т.контр.	Новосёлов				000 "ГТЛаб"			
Н.контр.	Ситников							
Утв.	Кирпичёв							

Подп. и дата

Изм. № докл.

Взам. инв. №

Подп. и дата

Изм. № подл.