

Рис. 4

Остальное - см. рис. 3

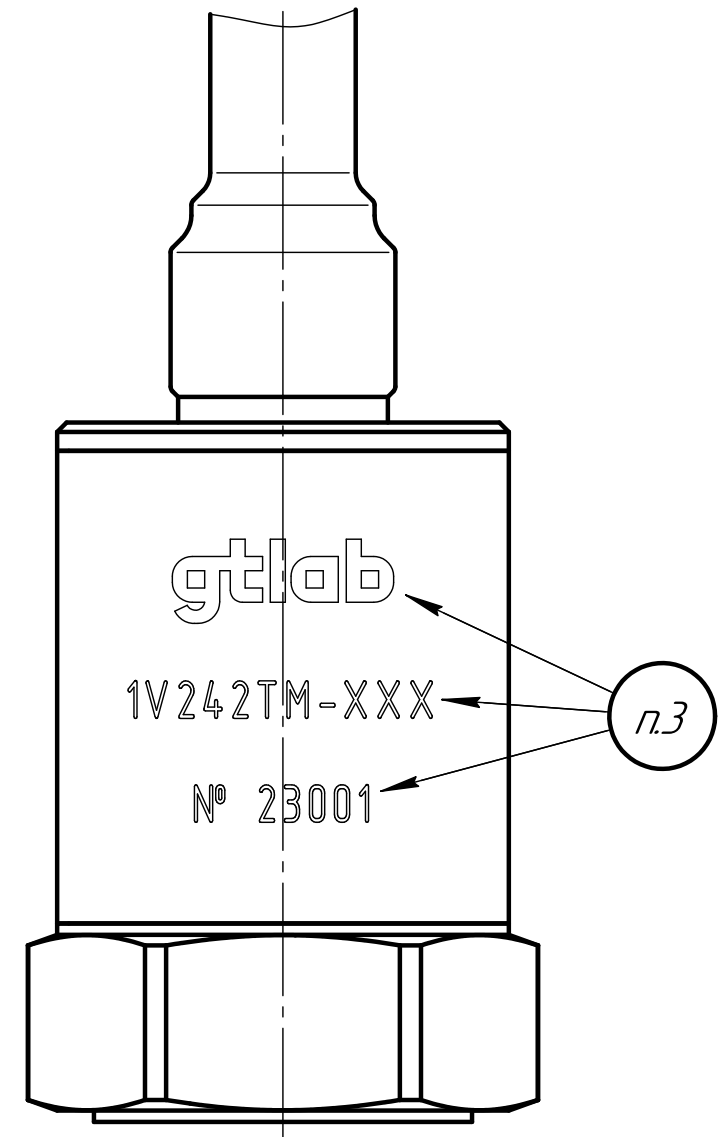
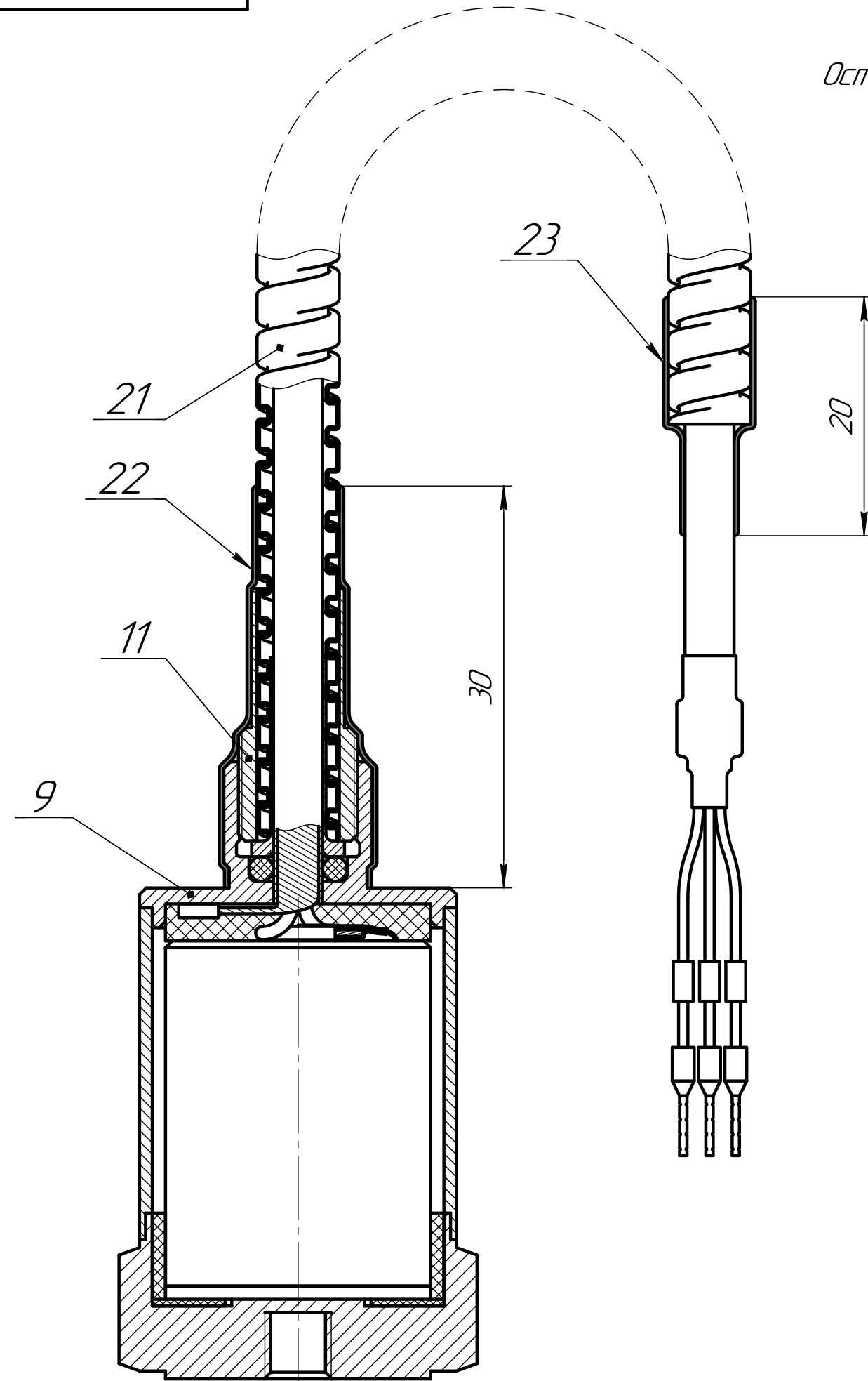
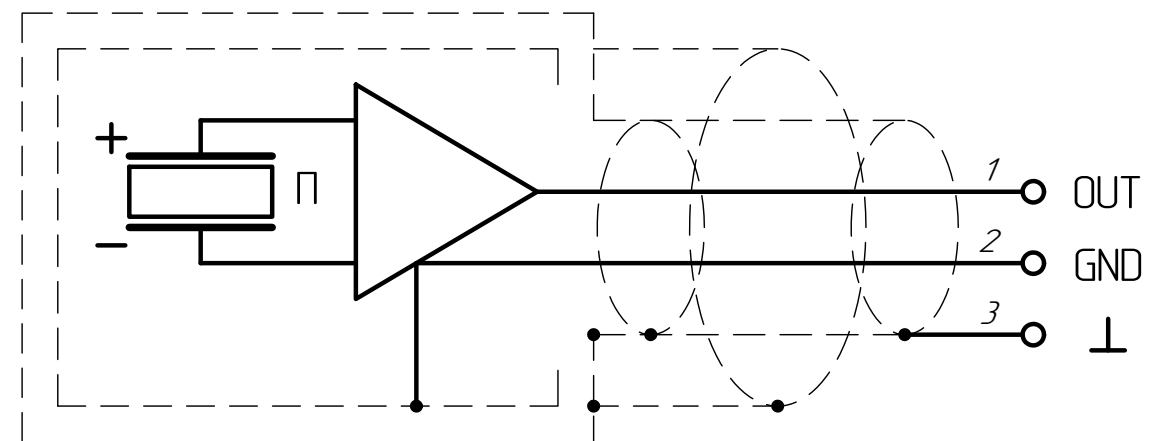


Схема электрическая принципиальная для исполнений ГТВ.402159.041-03 ... -05



Изм. №	Подл. и дата	Взам. инв. №	Изм. №	Подл. и дата

Изм.	Лист	№ докум.	Подл.	Дата