

Рис. 3

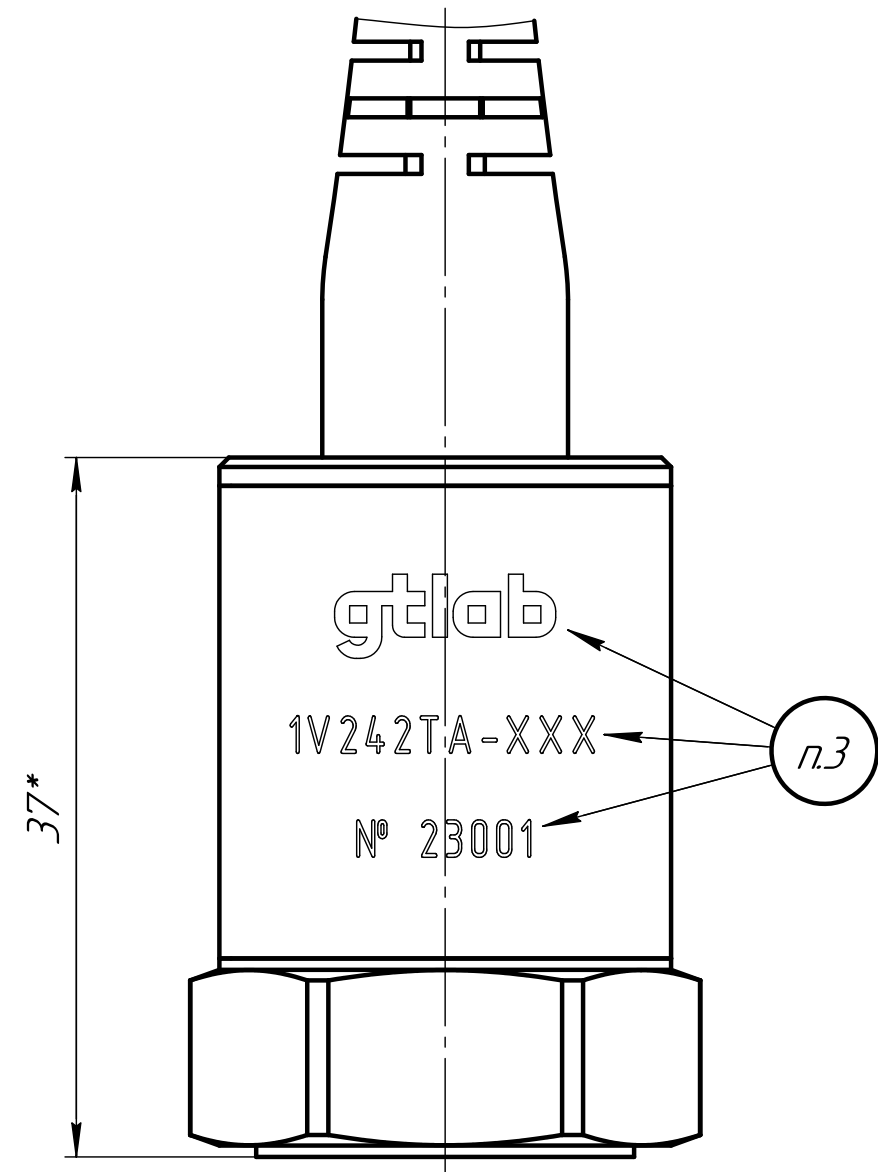
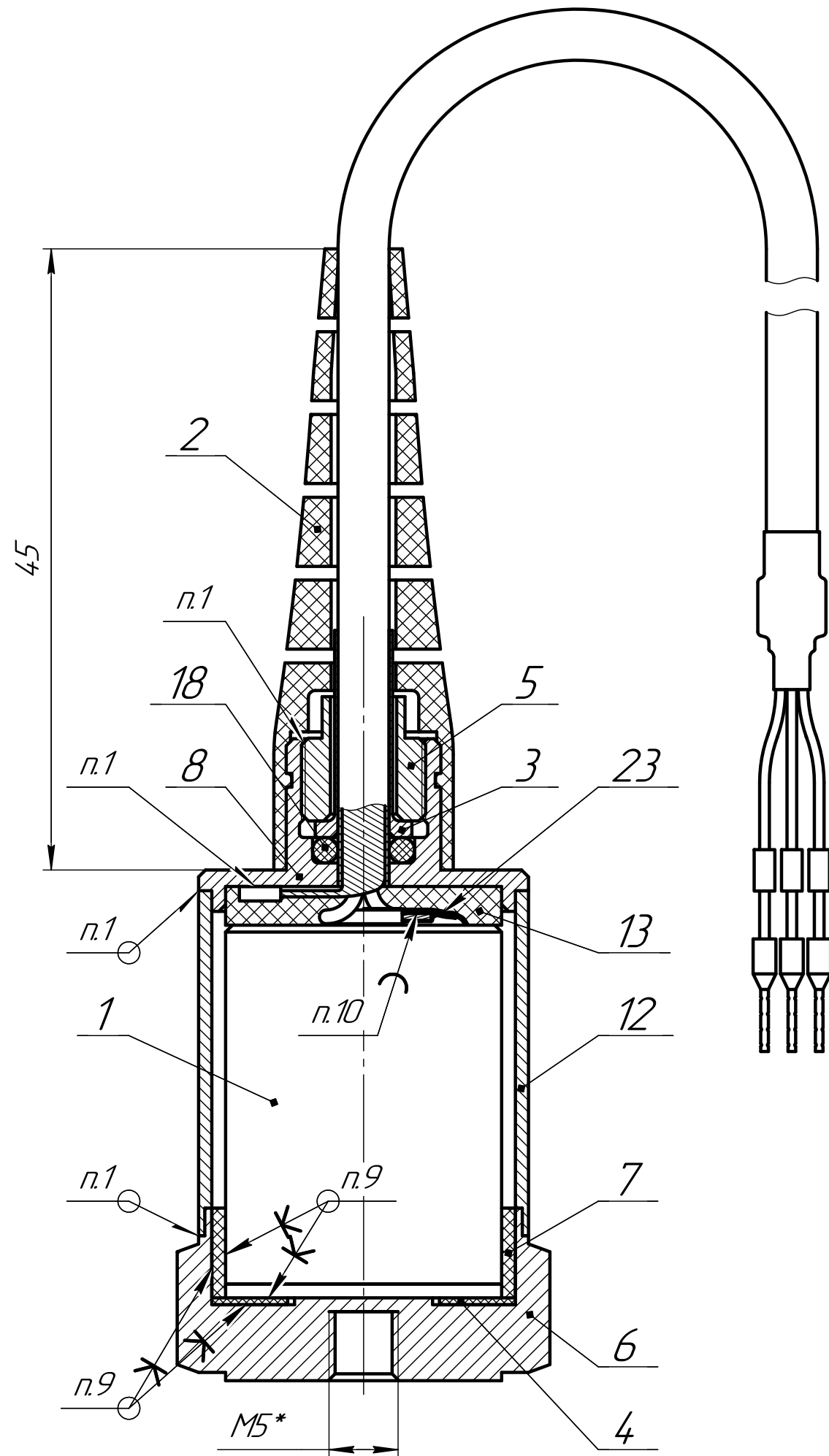
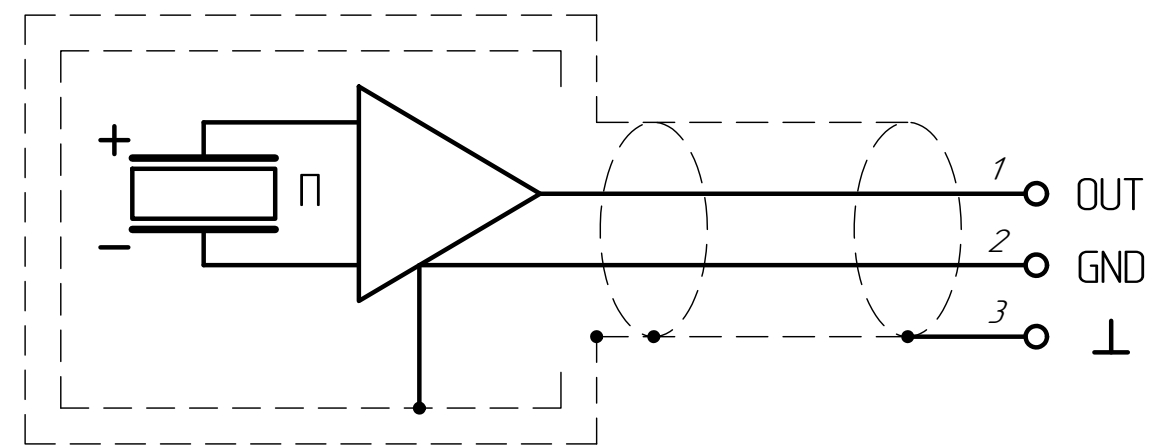


Схема электрическая принципиальная для исполнений ГТБВ.402159.041-00 ... -02



Изм. № подл.	Подп. и дата
Взам. инв. №	Инд. № дубл.
Подп. и дата	
Подп. и дата	

Изм.	Лист	№ докум.	Подп.	Дата

ГТБВ.402159.041 СБ