

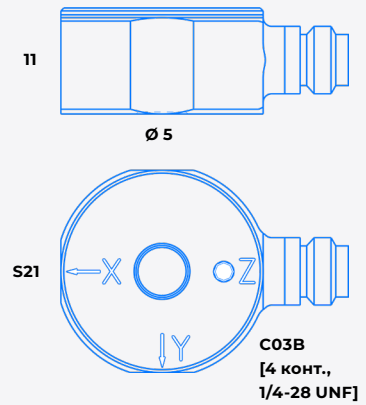
Акселерометр изолированный трехосевой 1V153HC-XX, 1V153HC-XX-01



МПИ 3 года



IEPE



	1V153HC -10 -10-01	-30 -30-01	-50 -50-01	-100 -100-01
Коэффициент преобразования, мВ/(м·с ⁻²)	1	3	5	10
Относительный коэффициент поперечного преобразования, %	< 5			
Максимальное значение амплитуды измеряемого ускорения, м/с ²	± 5 000	± 1600	± 1000	± 500
Максимальный удар (пиковое значение), м/с ²	± 30 000			
Диапазон рабочих температур, °С	-55 ... +125			
Диапазон рабочих частот, Гц: ▪ неравномерность АЧХ ± 3 дБ ▪ неравномерность АЧХ ± 1 дБ ▪ неравномерность АЧХ ± 5%	0,3 ... 10 000 0,5 ... 6 000 1 ... 4 000			
Собственная частота в закреплённом состоянии, кГц	> 18			
Уровень шума, СКЗ (1 Гц ÷ 10 кГц), м/с ²	< 0,02	< 0,015	< 0,012	< 0,01
Выходной импеданс, Ом	< 100			
Питание: ▪ напряжение, В ▪ ток, мА	+ (18 ... 30) 2 ... 20			
Уровень постоянного напряжения на выходе, В	8 ... 13			
Электрическая изоляция от корпуса, МОм	> 10 000			
Коэффициент влияния температуры окружающей среды, %/°С	± 0,2			
Время установления рабочего режима, с	4			
Материал корпуса	титановый сплав / нержавеющая сталь (для исполнения -01)			
Масса (без кабеля), г	15 / 22 (для исполнения -01)			
Поставляемые принадлежности (определяются по требованию заказчика)	кабель 41C1D3 винт M5 ×16			



Комплементарные товары стр. 15



Аксессуары стр. 394



Кабельная продукция стр. 399