

Рис. 5

Остальное - см. рис. 3

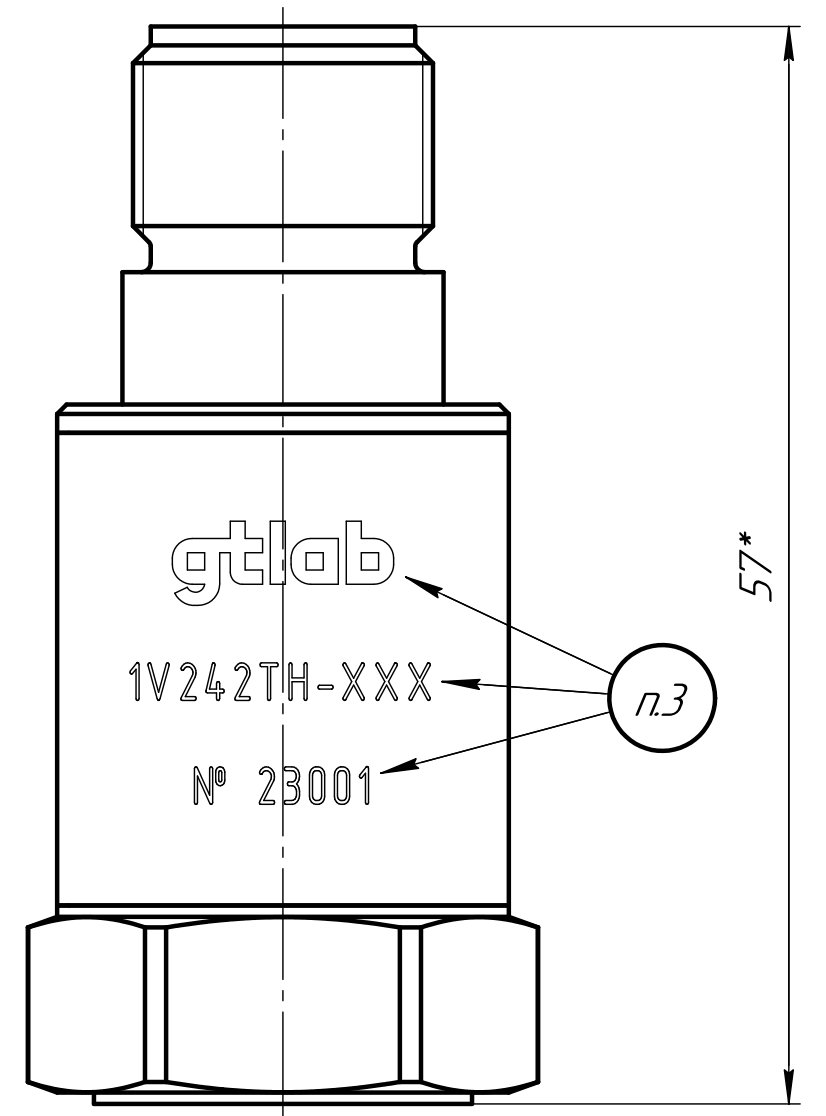
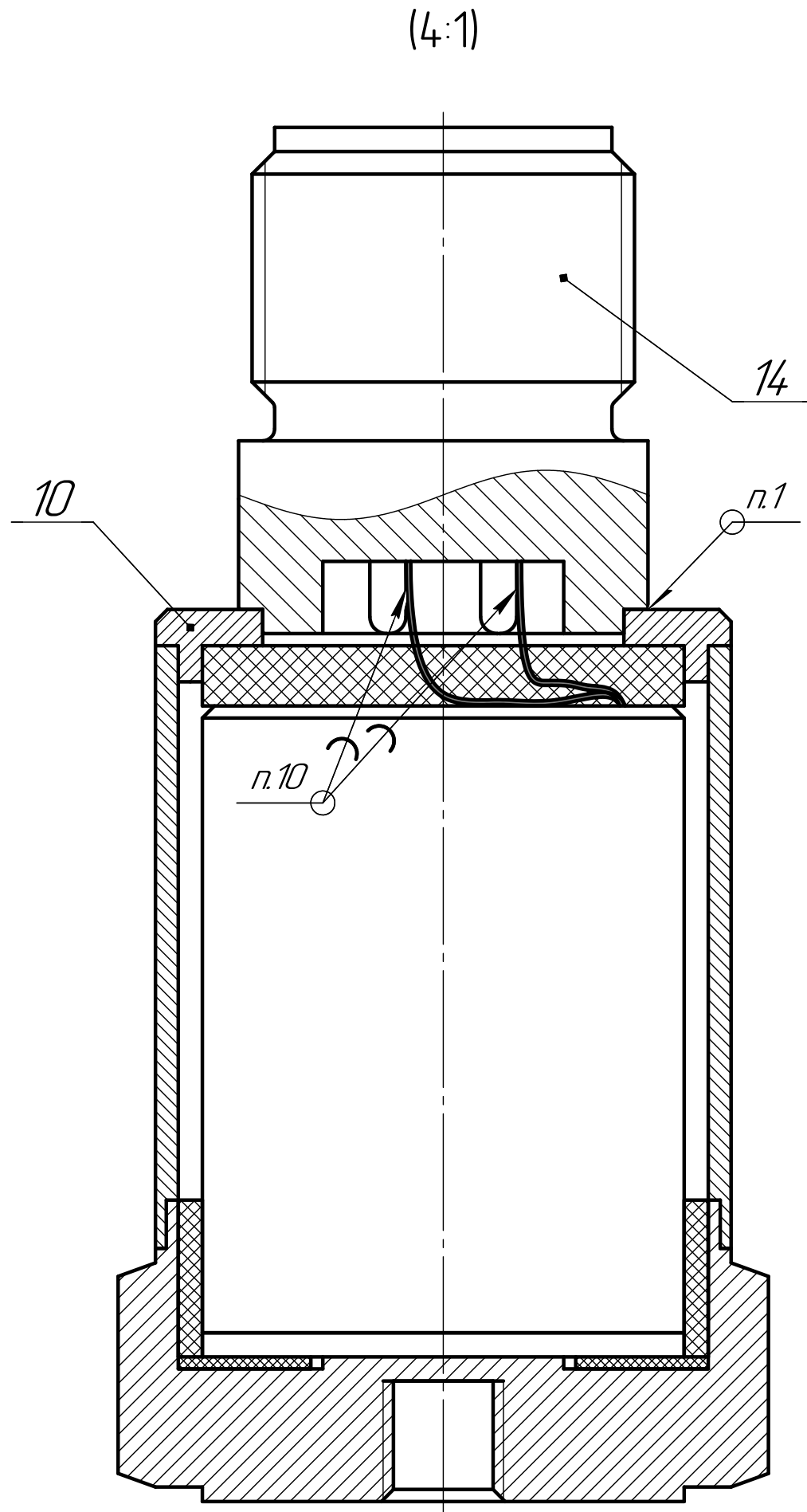
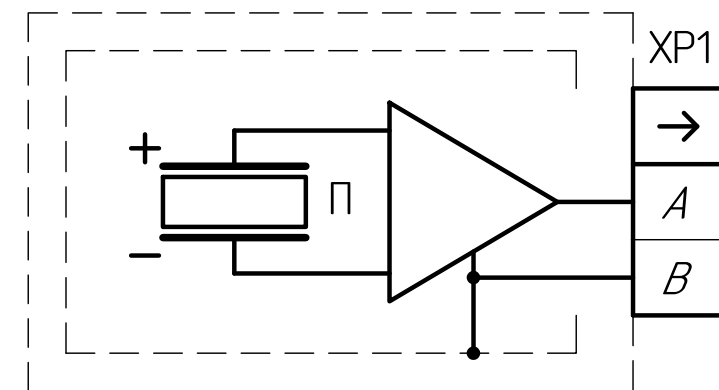


Схема электрическая принципиальная для исполнений ГТБВ.402159.041-06 ... -08



Изм. №	№ подл.	Подп.	и дата
Взам. инв. №	Инв. № дубл.	Подп.	и дата

Изм.	Лист	№ докум.	Подп.	Дата
------	------	----------	-------	------