

ГТБВ.402159.069ГЧ

Рис. 1

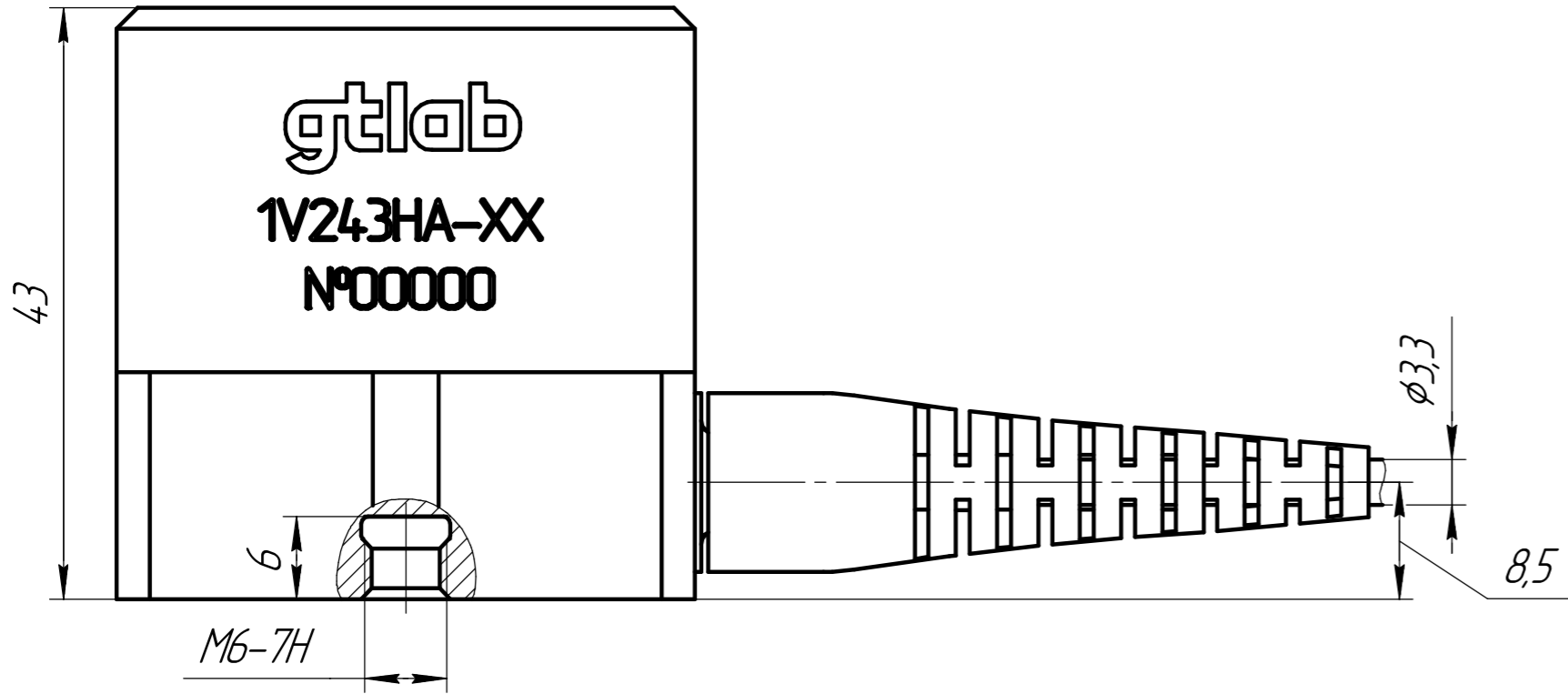
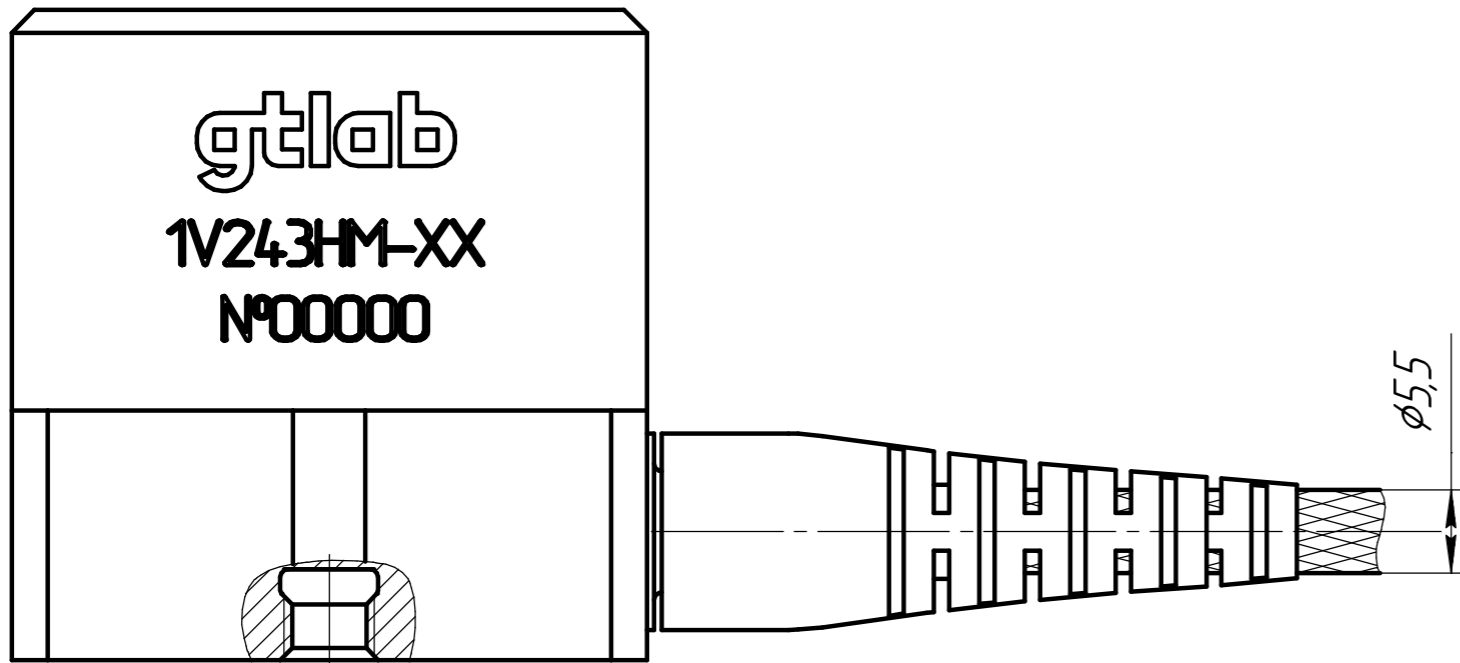


Рис. 2
Остальное см. рис. 1



(1:1)

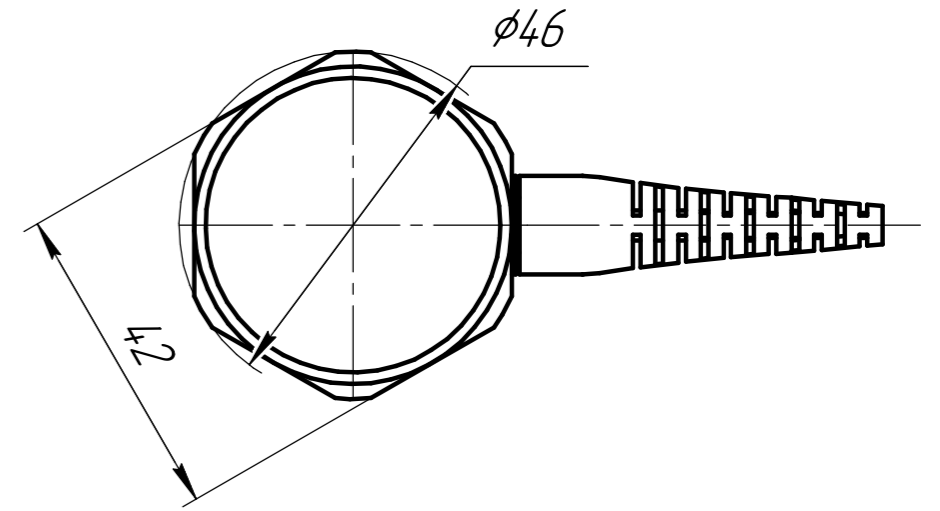
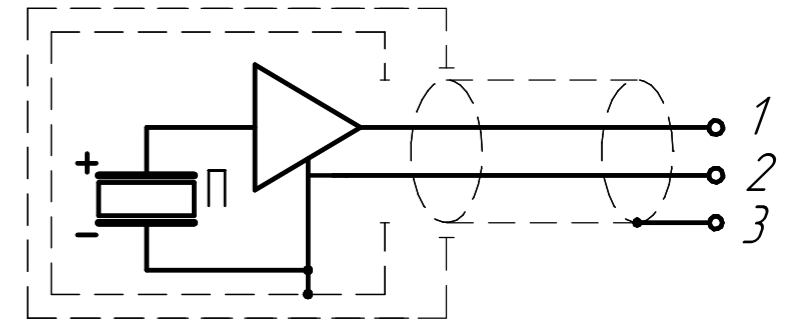


Схема электрическая принципиальная



Обозначение	Наименование	Рис.
ГТБВ.402159.069	1V243HA-2000	1
-01	1V243HM-2000	2

- 1 Размеры для справок
- 2 На объекте испытания выполнить отверстие М6-7Н глубиной не менее 10 мм
- 3 Акселерометр крепить шпилькой из комплекта с моментом 2,5...2,7 Нм. Допускается контровка клеем ВК-9 и склеивание по ОСТ В95 1653-75.
- 4 Поверхность объекта испытаний, на которую устанавливается акселерометр, должна быть выполнена не хуже Ra 3,2, неплоскостность не более 0,05 мм.

ГТБВ.402159.069ГЧ				Лит.	Масса	Масштаб
Изм.	Лист	№ докум.	Подп.	Дата		
Разраб.		Забродин		04.04.24		2:1
Проб.		Новоселов				
Т.контр.						
Н.контр.		Ситников				
Утв.		Курпичев				
Акселерометр 1V243XX-XX Габаритный чертеж				Лист	Листов	1
				gtlab		

Копировал

Формат А3