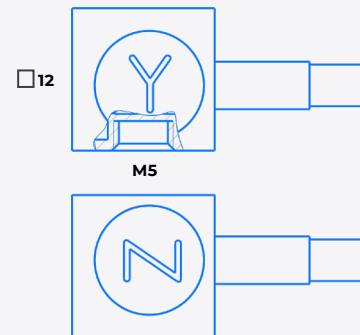
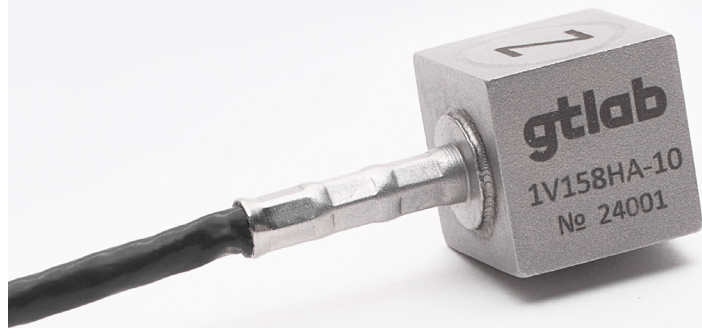


# Акселерометр трехосевой 1V158HA-XX



МПИ 3 года



IEPE

	1V158HA -1	-2	-5	-10	-30	-50	-100
Коэффициент преобразования, мВ/(м·с <sup>-2</sup> )	0,1	0,2	0,5	1	3	5	10
Относительный коэффициент поперечного преобразования, %	< 5						
Максимальное значение амплитуды измеряемого ускорения, м/с <sup>2</sup>	± 50 000	± 25 000	± 10 000	± 5 000	± 1 600	± 1 000	± 500
Максимальный удар (пиковое значение), м/с <sup>2</sup>	± 50 000						
Диапазон рабочих температур, °С	-55 ... +125						
Диапазон рабочих частот, Гц: ▪ неравномерность АЧХ ± 3 дБ ▪ неравномерность АЧХ ± 1 дБ ▪ неравномерность АЧХ ± 5%	0,5 ... 20 000 1 ... 13 000 2 ... 8 000				0,5 ... 15 000 1 ... 10 000 2 ... 6 000		
Собственная частота в закреплённом состоянии, кГц	> 40			> 30			
Уровень шума, СКЗ (1 Гц ÷ 10 кГц), м/с <sup>2</sup>	< 0,05	< 0,03	< 0,02	< 0,01			
Выходной импеданс, Ом	< 100						
Питание: ▪ напряжение, В ▪ ток, мА	+ (18 ... 30) 2 ... 20						
Уровень постоянного напряжения на выходе, В	8 ... 13						
Коэффициент влияния температуры окружающей среды, %/°С	± 0,2						
Время установления рабочего режима, с	4						
Материал корпуса	титановый сплав						
Масса (без кабеля), г	6,5			7,5			
Поставляемые принадлежности (определяются по требованию заказчика)	шпилька P0505						



Комплементарные товары стр. 15



Аксессуары стр. 385



Кабельная продукция стр. 390