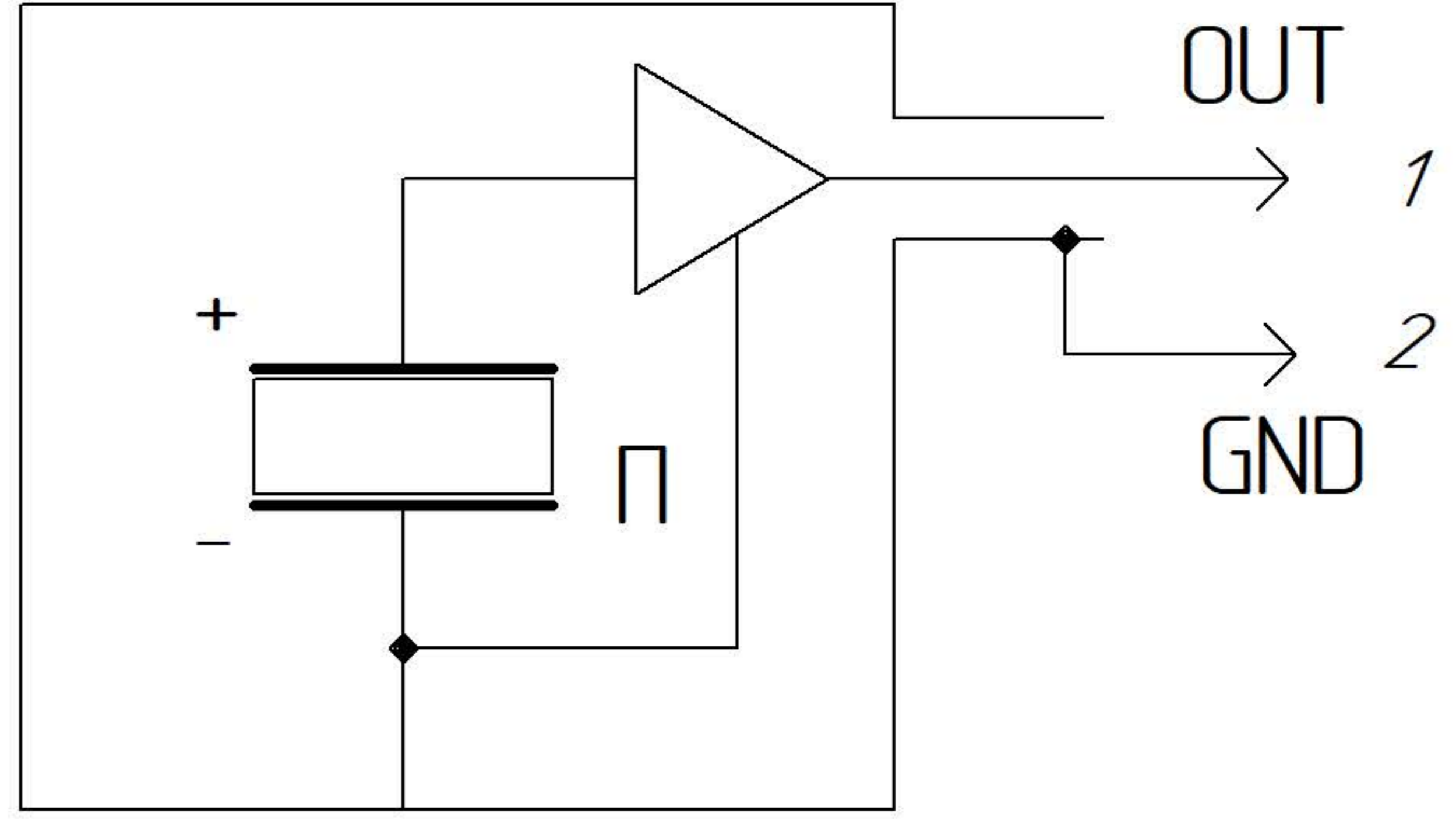
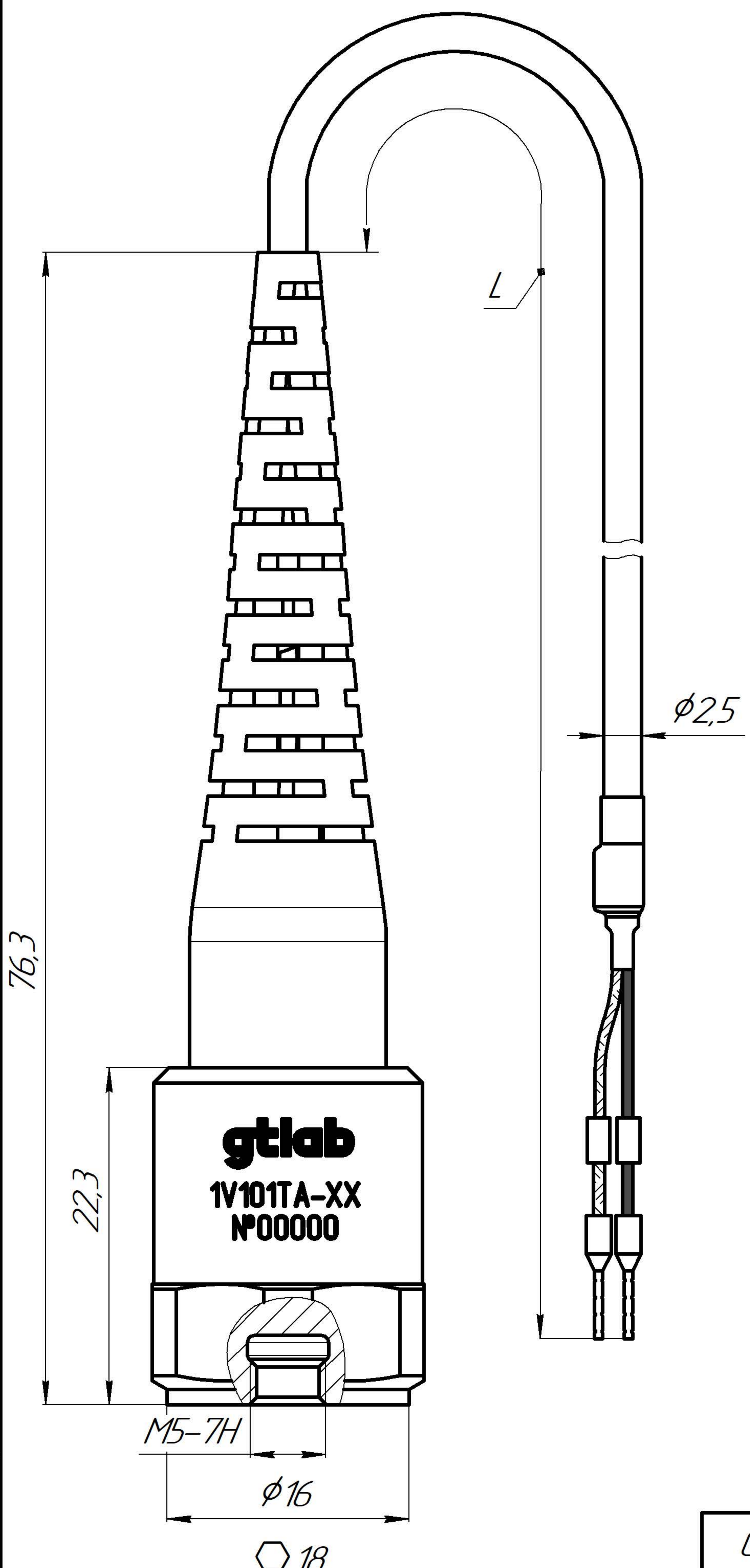


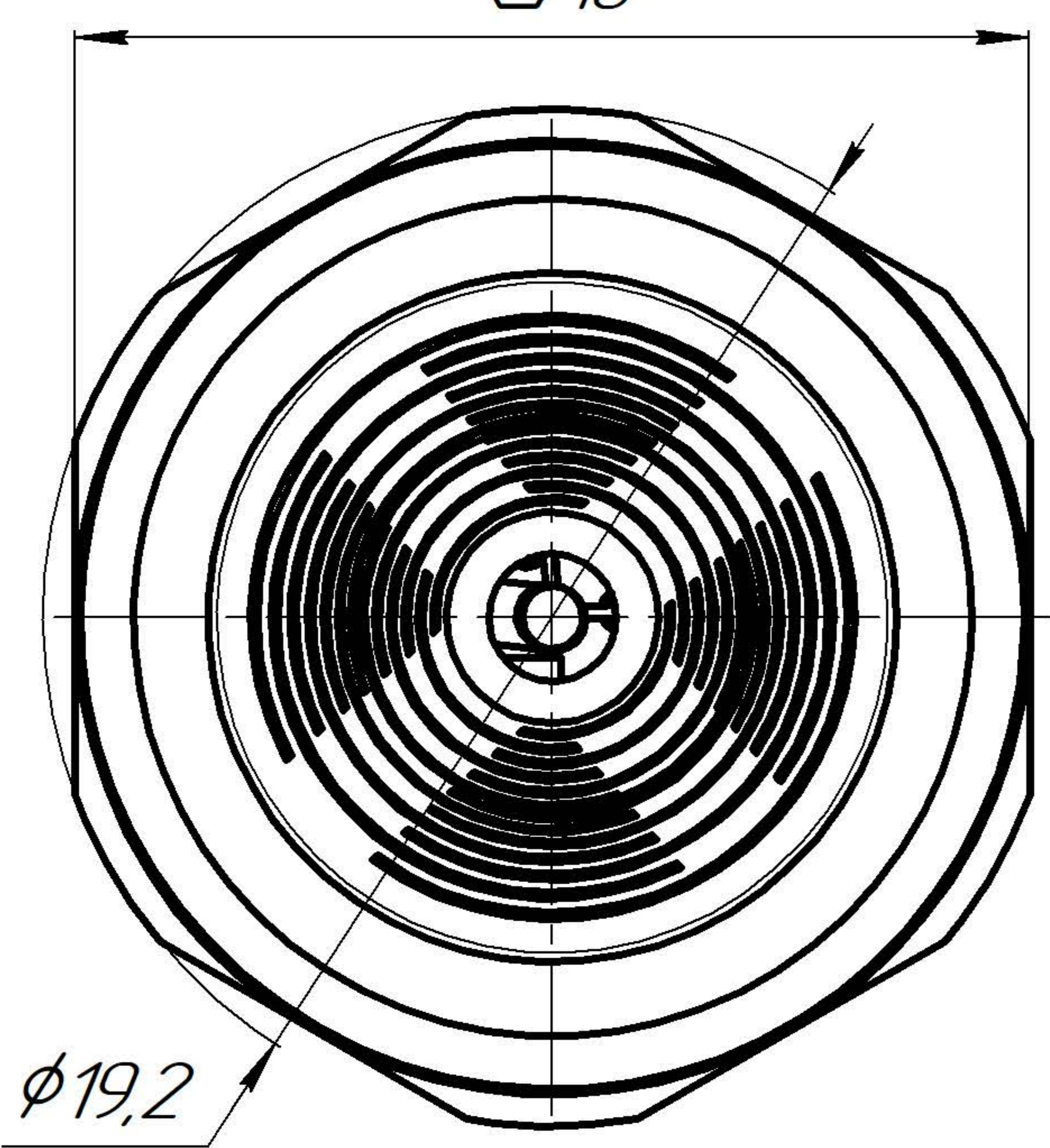
Схема электрическая
1V101TA-XX



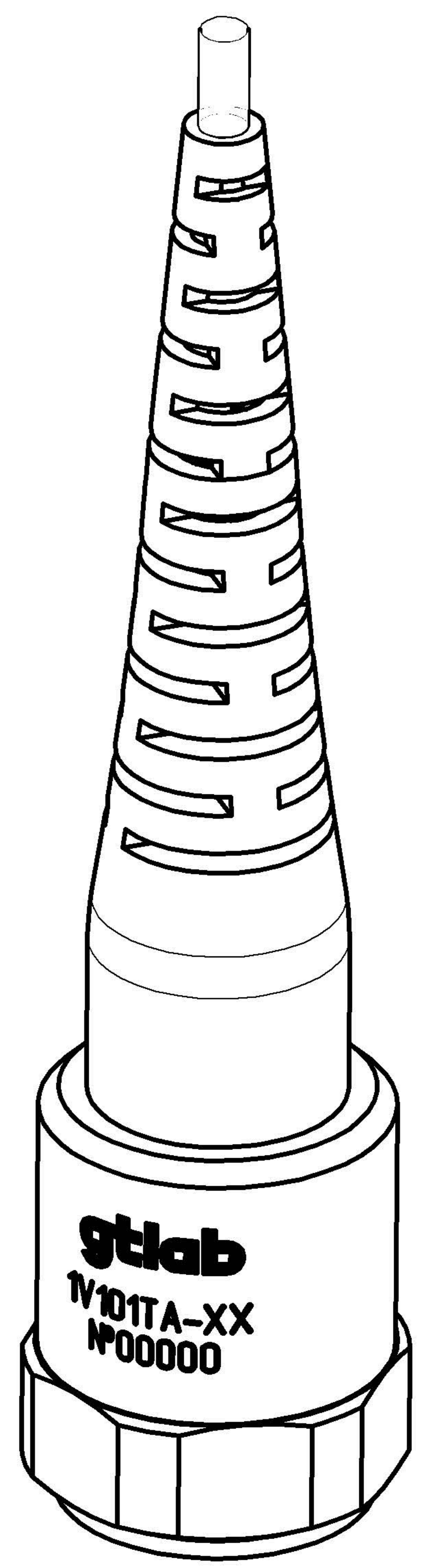
Справ. №	Перв. примен.
----------	---------------



Инд. № подл.	Изм. инв. №	Инд. № дораб.	Подп. и дата
Инд. № подл.	Взам. инв. №		
	Подп. и дата		



Обозначение	Наименование
ГТБВ.402152.002-09	1V101TA-100
-10	1V101TA-500
-11	1V101TA-1000



- 1 Размеры для справок;
- 2 Акселерометр крепить Шпилькой P0505 из комплекта поставки с моментом 1,3...1,5Нм, конtringить клеем;
- 3 Поверхность объекта испытаний, на которую устанавливается вибропреобразователь, должна быть выполнена с допуском плоскостности 0,05, с шероховатостью $\sqrt{Ra}2.5$

ГТБВ.402159.002-09ГЧ				
Изм.	Лист	№ докум.	Подп.	Дата
		Панкратов	Панкратов	16.02.2024
		Ситников		
		Т.контр.		
		Н.контр.	Новосёлов	
		Утв.	Курпичёв	
Акселерометр 1V101TA Габаритный чертёж			Лит.	Масса
				51,32 гр
			Лист	Масштаб
				2,5:1
			Листов	1
000 "ГТЛаб"				