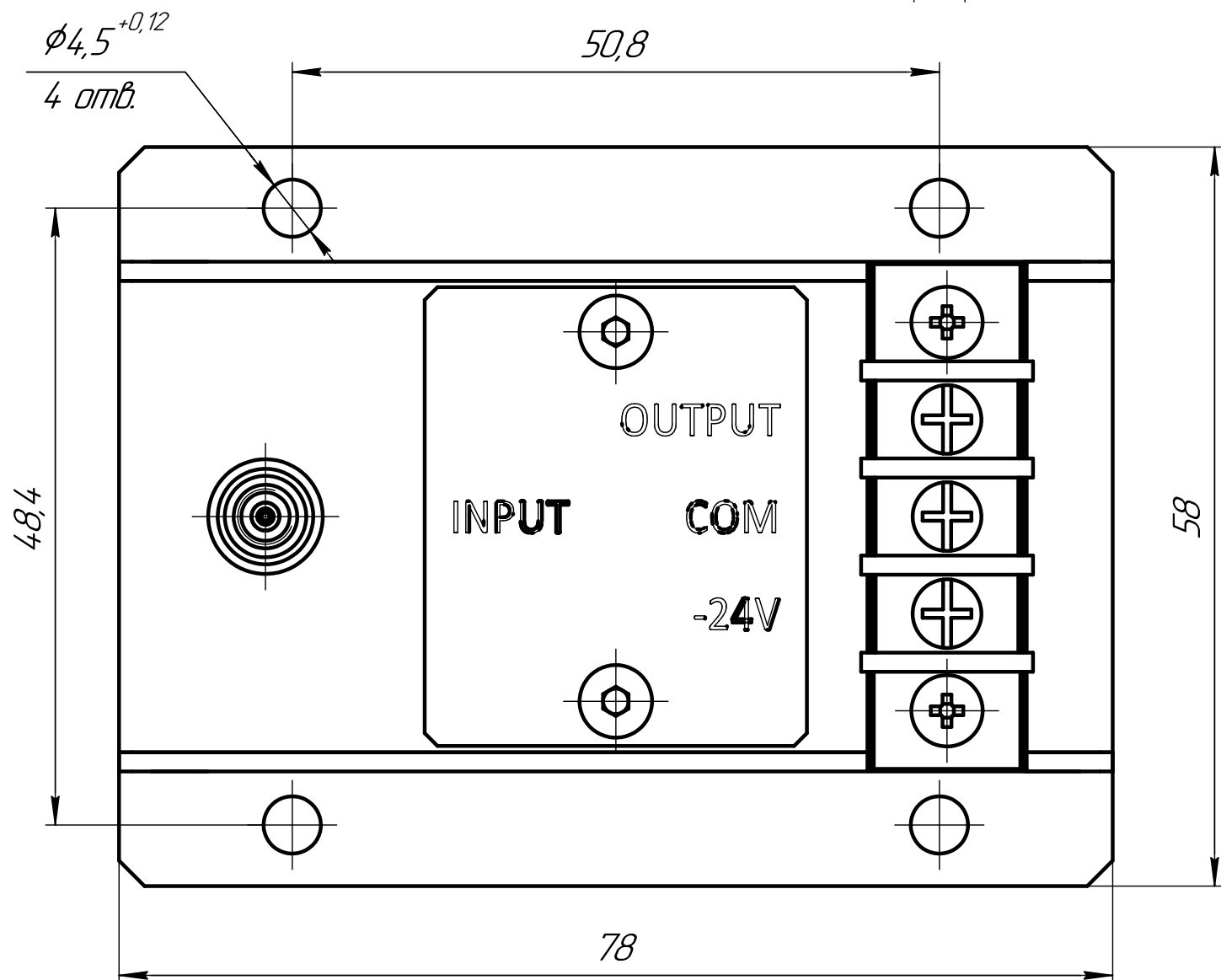
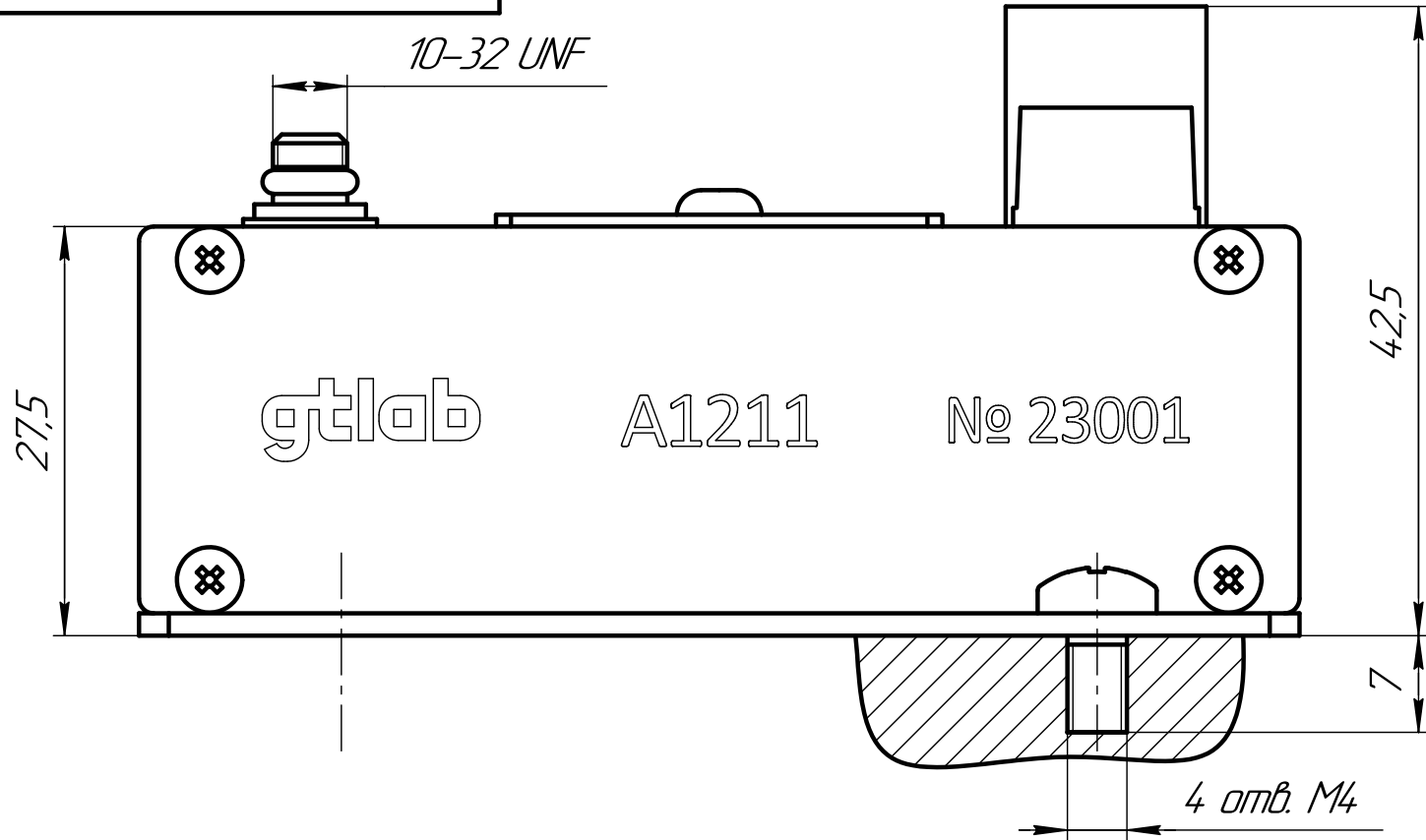


ГТБВ.431134.037 ГЧ

Перв. примен.

Справ. №



- 1 Все размеры для справок.
- 2 Подключение формирователя сигналов - согласно схеме электрической соединений.
- 3 Формирователь сигналов крепить винтами из комплекта монтажных частей.

				<b>ГТБВ.431134.037 ГЧ</b>				
Изм.	Лист	№ докум.	Подп.	Дата	Формирователь сигналов А1211 Габаритный чертёж	Лит.	Масса	Масштаб
Разраб.	Шудин			06.03.23			140,1 г	2:1
Пров.	Новоселов					Лист	Листов 1	
Т.контр.						<b>gtlab</b>		
Н.контр.	Ситников							
Утв.	Кирпичёв							

Подп. и дата

Изм. № докум.

Взам. инв. №

Подп. и дата

Изм. № подл.