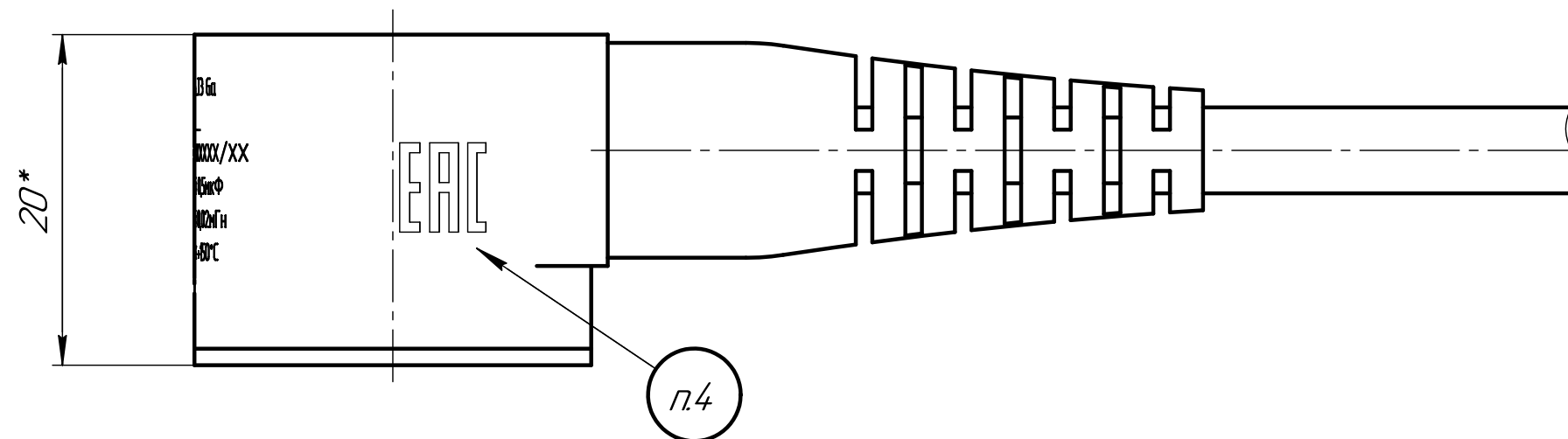
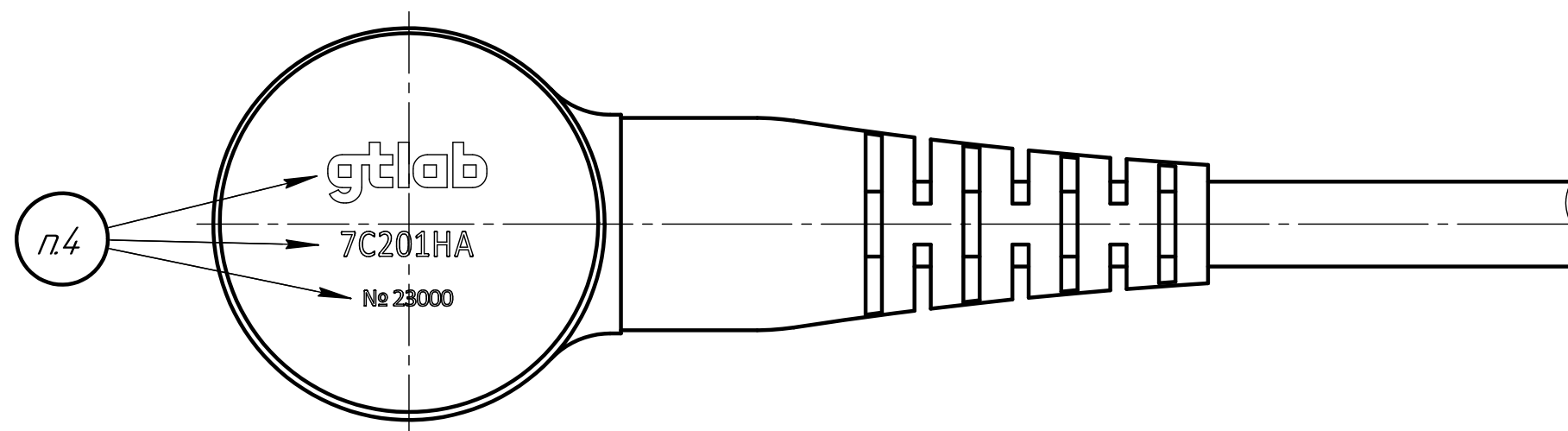


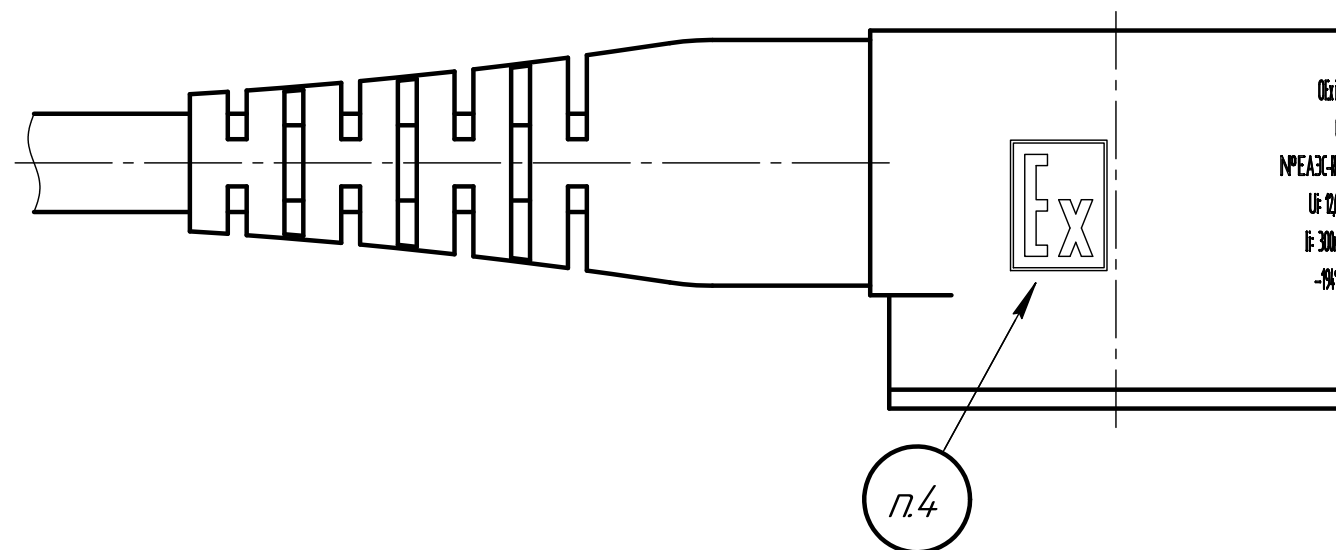
Вид спереди (2,5:1)



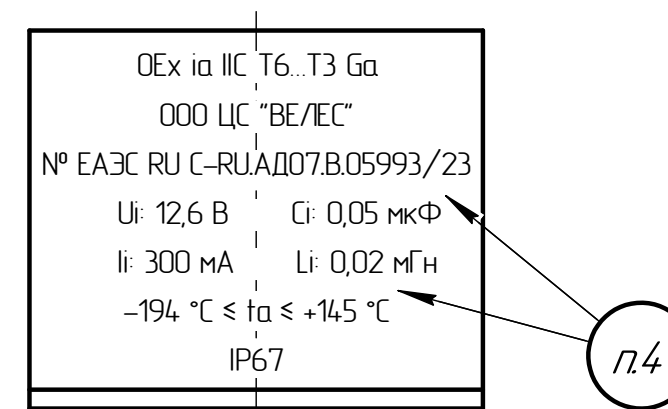
Вид сверху (2,5:1)



Вид сзади (2,5:1)



Вид слева (2,5:1)



Изм. №	Изм. дата	Взам. инв. №	Изм. №	Изм. дата

Изм.	Лист	№ докум.	Подп.	Дата