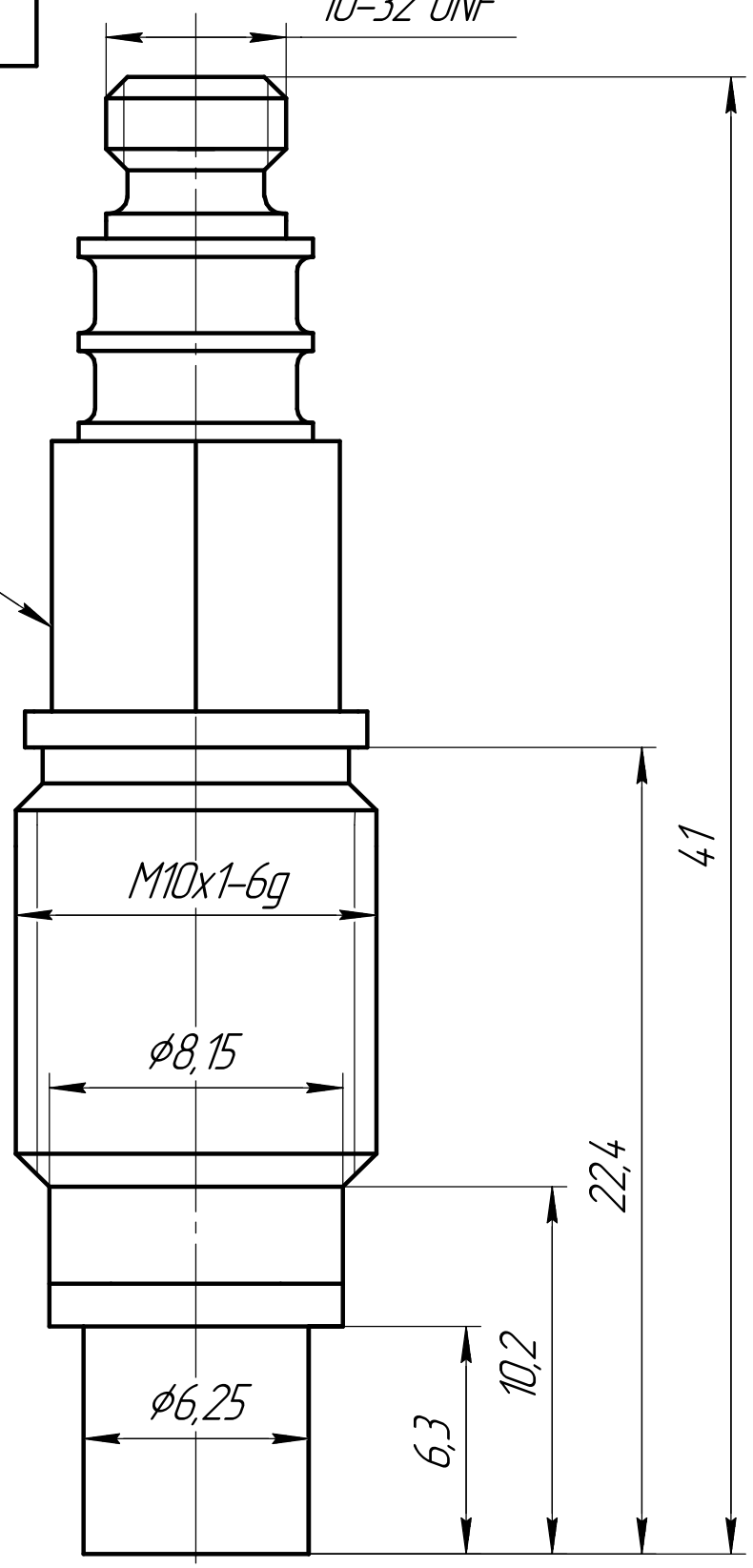


ГТЛ-152ГЧ

10-32 UNF

S8



M10x1-6g

φ8,15

φ6,25

6,3

10,2

22,4

41

Перв. примен.	Справ. №	Подп. и дата	Инв. № докл.	Взам. инв. №	Подп. и дата	ГТЛ-152ГЧ			
						Датчик динамического давления 5С104 Габаритный чертёж			
Инв. № подл.	Н.контр.	Утв.	Изм. Лист	№ докум.	Подп.	Дата	Лит.	Масса	Масштаб
							Лист	Листов	1
							ООО "ГТЛаб"		
							Копировал		
							Формат А4		