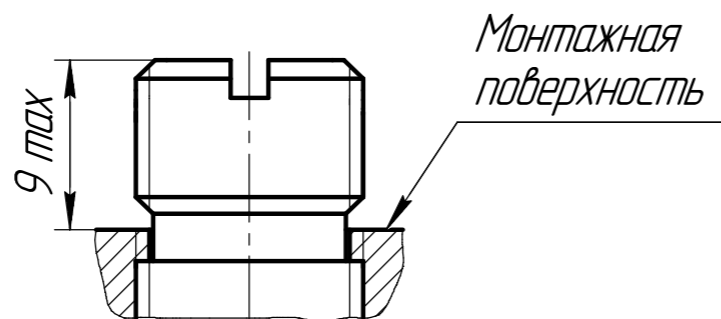
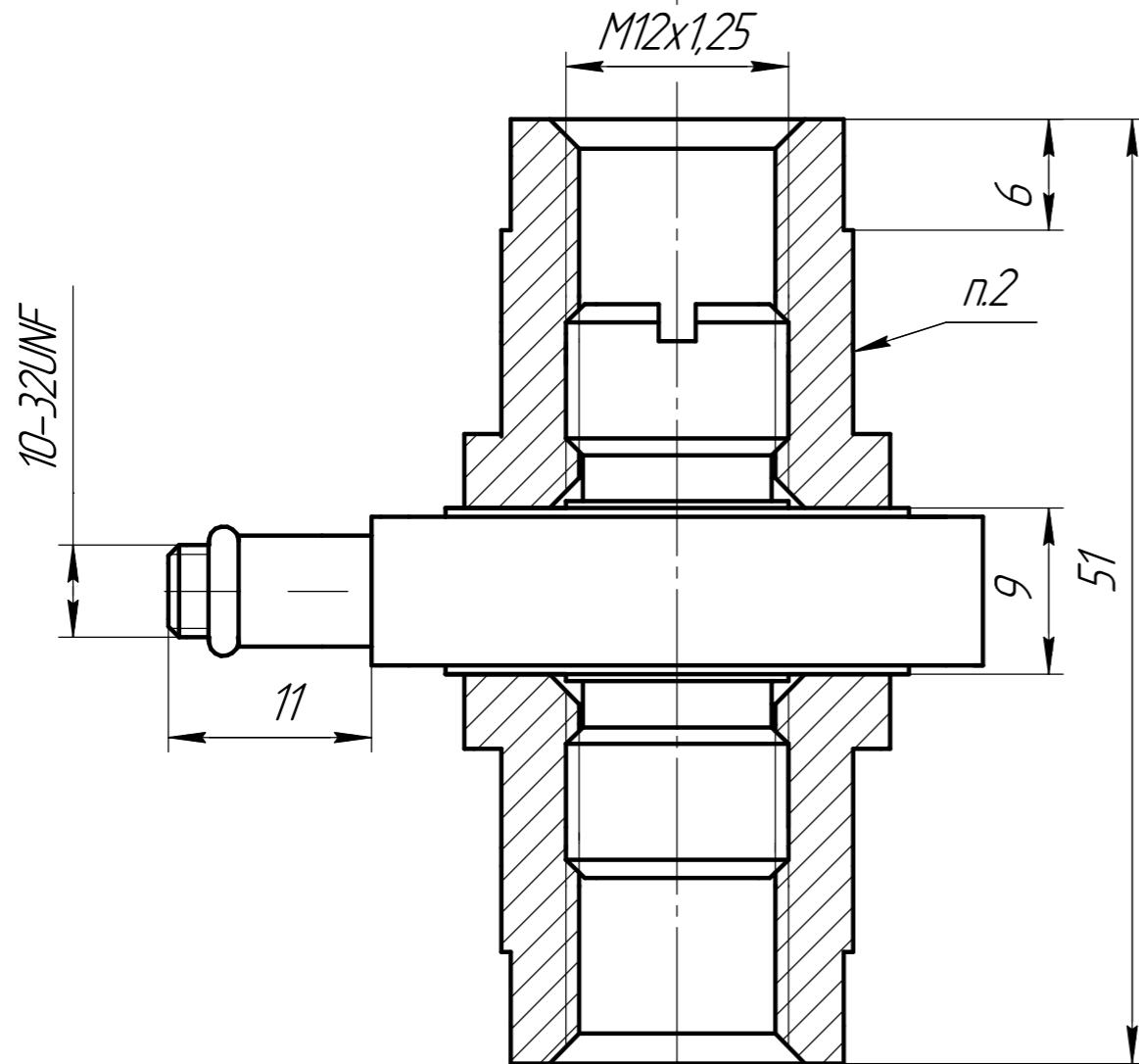
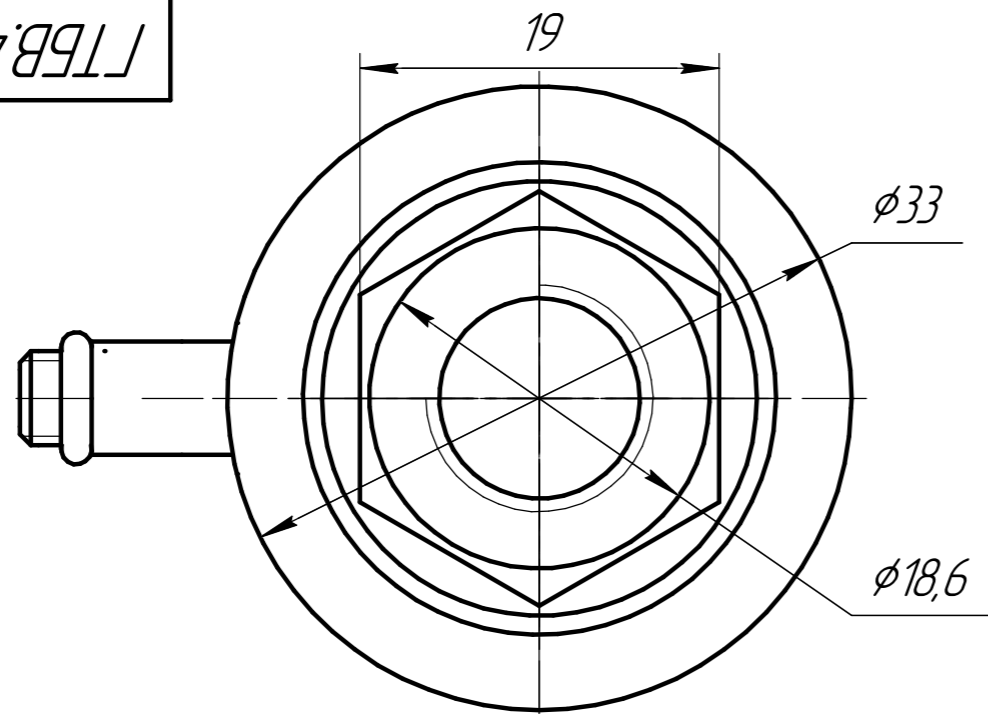


ГТБВ.433644.013ГЧ



	4V103HB-25	4V103HB-50
Чувствительность ($\pm 15\%$)	0,2 мВ/Н	0,1 мВ/Н
Диапазон измерений при сжатии	0-25 кН	0-50 кН
Диапазон измерений при растяжении	0-10 кН	0-20 кН

- 1 Монтажные поверхности должны иметь неплоскостность не более 0,03 мм и шероховатость не хуже Ra 2,5.
- 2 Не прикладывать крутящий момент к верхнему шестиграннику при креплении датчика.
- 3 Рекомендуемый монтажный момент 5-10 Нм.

Перв. примен.
Справ. №
Подп. и дата
Изм. № докум.
Взам. инв. №
Подп. и дата
Изм. № подл.

				ГТБВ.433644.013ГЧ				
Изм.	Лист	№ докум.	Подп.	Дата	Датчик силы 4V103HB	Лит.	Масса	Масштаб
Разраб.		Сеодеев						2,5:1
Проб.		Новоселов						
Т.контр.								
Н.контр.								
Утв.		Курпичев						
						Лист		Листов 1
						ООО "ГТ Лаб"		