

ГТБВ.43364.2.002-01 ГЧ

Перв. примен.

Справ. №

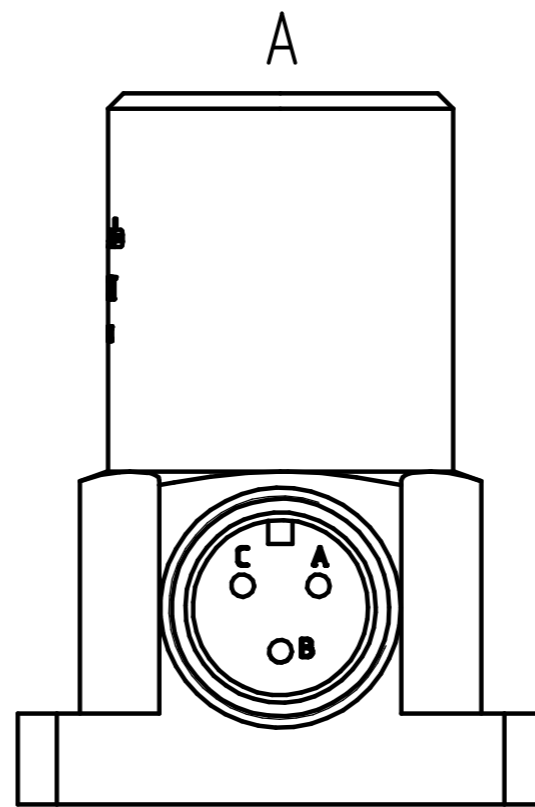
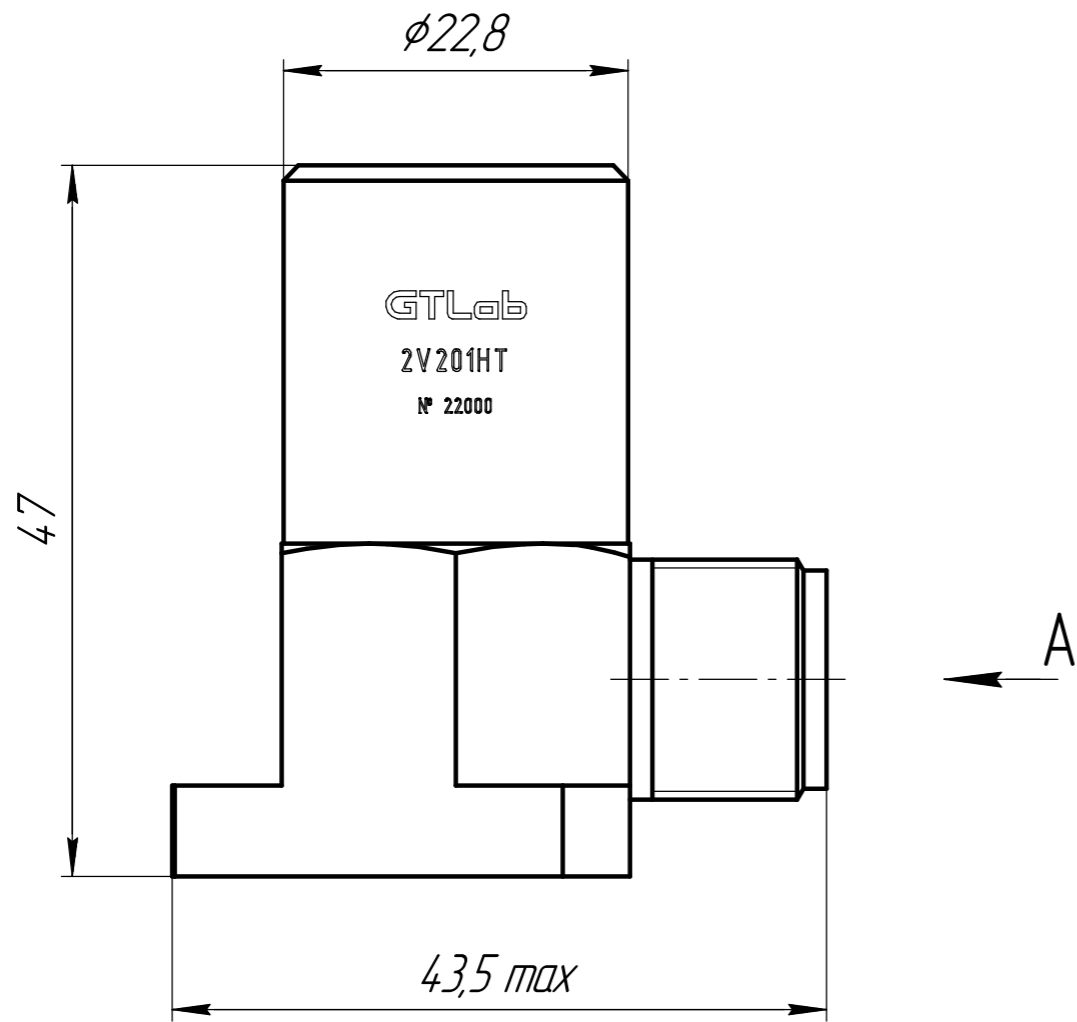
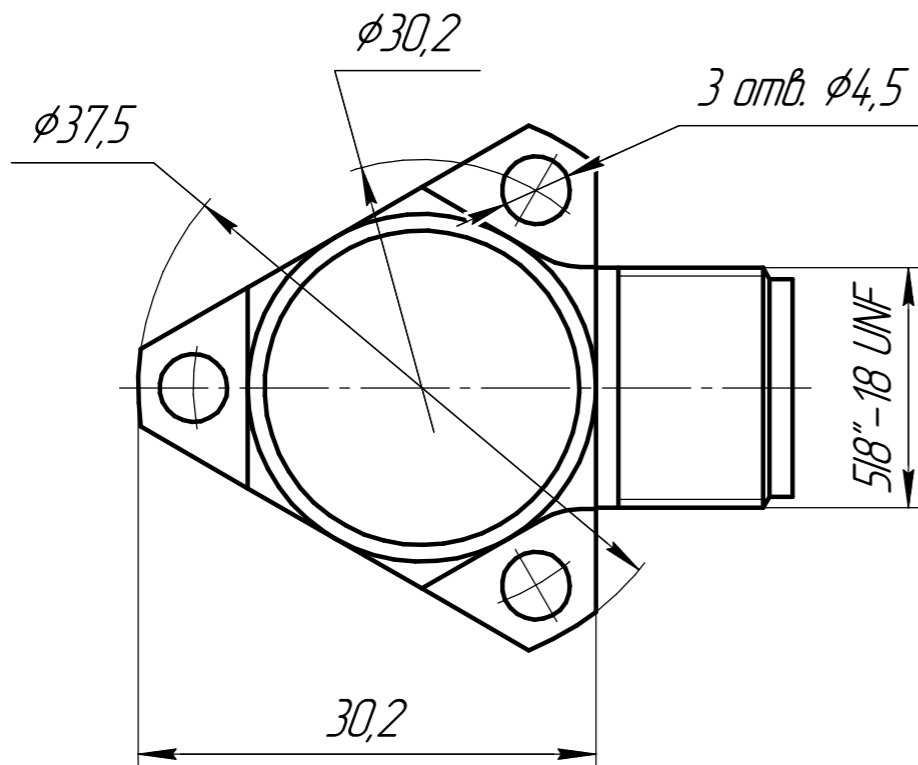
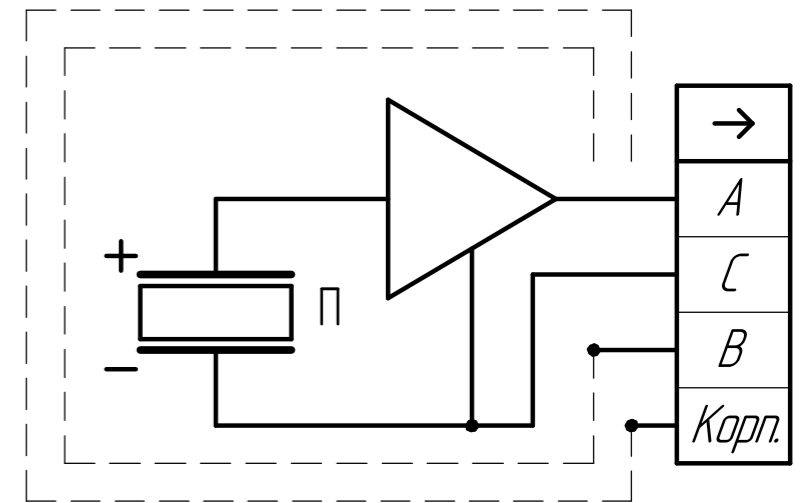


Схема электрическая соединений



- 1 Размеры для справок.
- 2 Подключение датчика - согласно схеме электрической соединений.
- 3 Датчик крепить винтами и шайбами из комплекта монтажных частей с моментом затяжки 1,5...1,7 Нм, либо шпилькой М5 с моментом затяжки 2,5...2,7 Нм.
- 4 Поверхность крепления датчика должна быть выполнена с допуском плоскостности 0,05 с шероховатостью не хуже $\sqrt{Ra} 2,5$.

Подп. и дата

Инд. № дораб.

Взам. инв. №

Подп. и дата

Инд. № подл.

				ГТБВ.43364.2.002-01 ГЧ				
Изм.	Лист	№ докум.	Подп.	Дата	Датчик виброскорости 2V201HT	Лит.	Масса	Масштаб
Разраб.	Щудин			04.03.22	Габаритный чертеж			2:1
Проб.	Новоселов					Лист	Листов	1
Т.контр.						GTLab		
Н.контр.	Ситников							
Утв.	Кирпичев							