

Рис. 1

Обозначение	Наименование	Маркировка взрывозащиты и температурный диапазон	Рис.	
ГТБВ.4.3364.2.016	2А204НА-10	0Ex ia IIC Т6..Т5 Ga -40...+80°C	2	
ГТБВ.4.3364.2.016-01	2А204НА-20		2	
ГТБВ.4.3364.2.016-02	2А204НА-40		2	
ГТБВ.4.3364.2.016-03	2А204НА-80		2	
ГТБВ.4.3364.2.016-04	2А204НА-160		2	
ГТБВ.4.3364.2.016-05	2А204НМ-200		2	
ГТБВ.4.3364.2.016-06	2А204НМ-10		1	
ГТБВ.4.3364.2.016-07	2А204НМ-20		1	
ГТБВ.4.3364.2.016-08	2А204НМ-40		1	
ГТБВ.4.3364.2.016-09	2А204НМ-80		1	
ГТБВ.4.3364.2.016-010	2А204НМ-160		1	
ГТБВ.4.3364.2.016-011	2А204НМ-200		1	
ГТБВ.4.3364.2.016-012	2А204НА-10		1Ex d IIC Т6..Т5 -40...+85°C	2
ГТБВ.4.3364.2.016-013	2А204НА-20			2
ГТБВ.4.3364.2.016-014	2А204НА-40			2
ГТБВ.4.3364.2.016-015	2А204НА-80	2		
ГТБВ.4.3364.2.016-016	2А204НА-160	2		
ГТБВ.4.3364.2.016-017	2А204НА-200	2		
ГТБВ.4.3364.2.016-018	2А204НМ-10	1		
ГТБВ.4.3364.2.016-019	2А204НМ-20	1		
ГТБВ.4.3364.2.016-020	2А204НМ-40	1		
ГТБВ.4.3364.2.016-021	2А204НМ-80	1		
ГТБВ.4.3364.2.016-022	2А204НМ-160	1		
ГТБВ.4.3364.2.016-023	2А204НМ-200	1		
ГТБВ.4.3364.2.016-024	2А204НА-10(Т)	0Ex ia IIC Т6..Т4 Ga -40...+120°C		2
ГТБВ.4.3364.2.016-025	2А204НА-20(Т)			2
ГТБВ.4.3364.2.016-026	2А204НА-40(Т)			2
ГТБВ.4.3364.2.016-027	2А204НА-80(Т)		2	
ГТБВ.4.3364.2.016-028	2А204НА-160(Т)		2	
ГТБВ.4.3364.2.016-029	2А204НА-200(Т)		2	
ГТБВ.4.3364.2.016-030	2А204НМ-10(Т)		1	
ГТБВ.4.3364.2.016-031	2А204НМ-20(Т)		1	
ГТБВ.4.3364.2.016-032	2А204НМ-40(Т)		1	
ГТБВ.4.3364.2.016-033	2А204НМ-80(Т)		1	
ГТБВ.4.3364.2.016-034	2А204НМ-160(Т)		1	
ГТБВ.4.3364.2.016-035	2А204НМ-200(Т)		1	

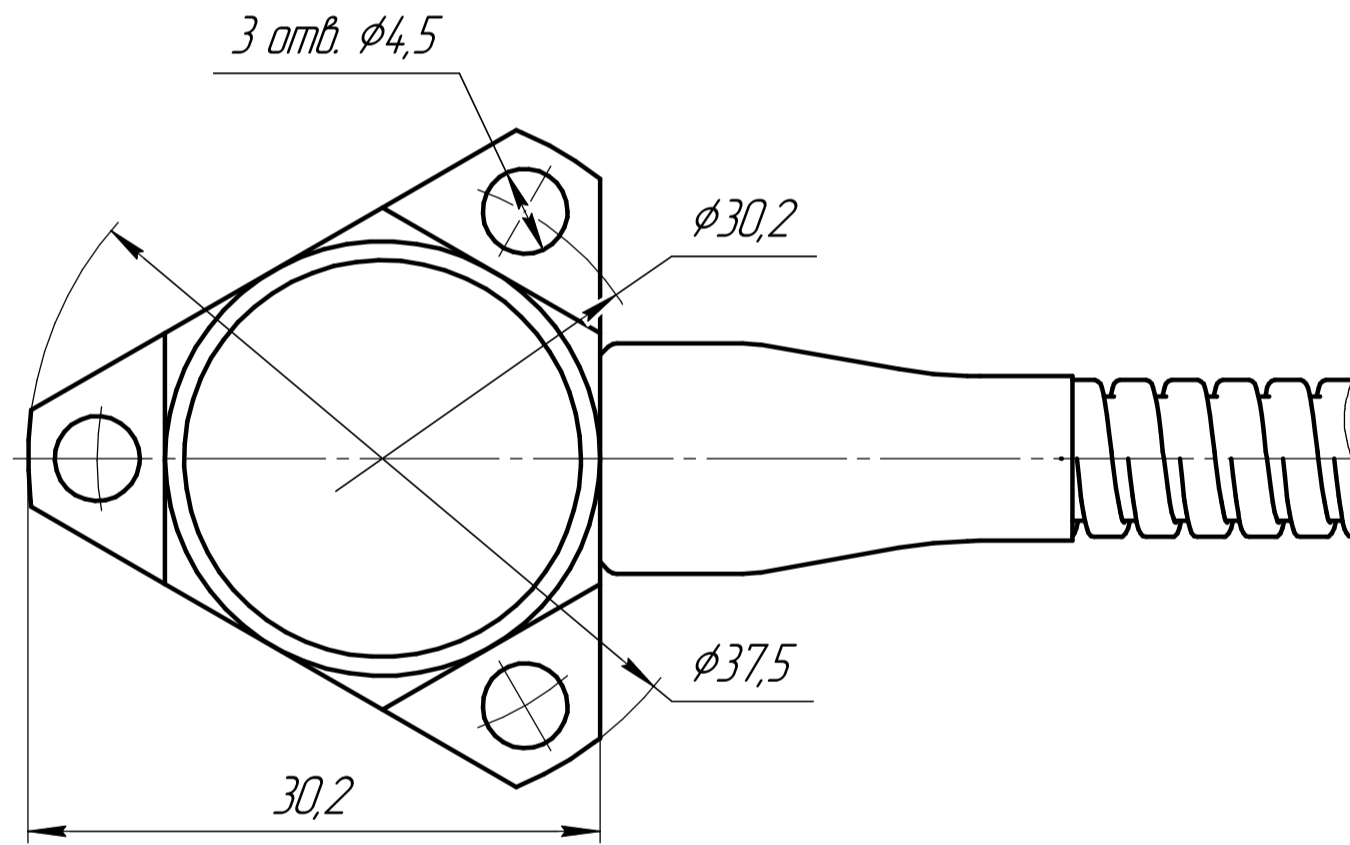
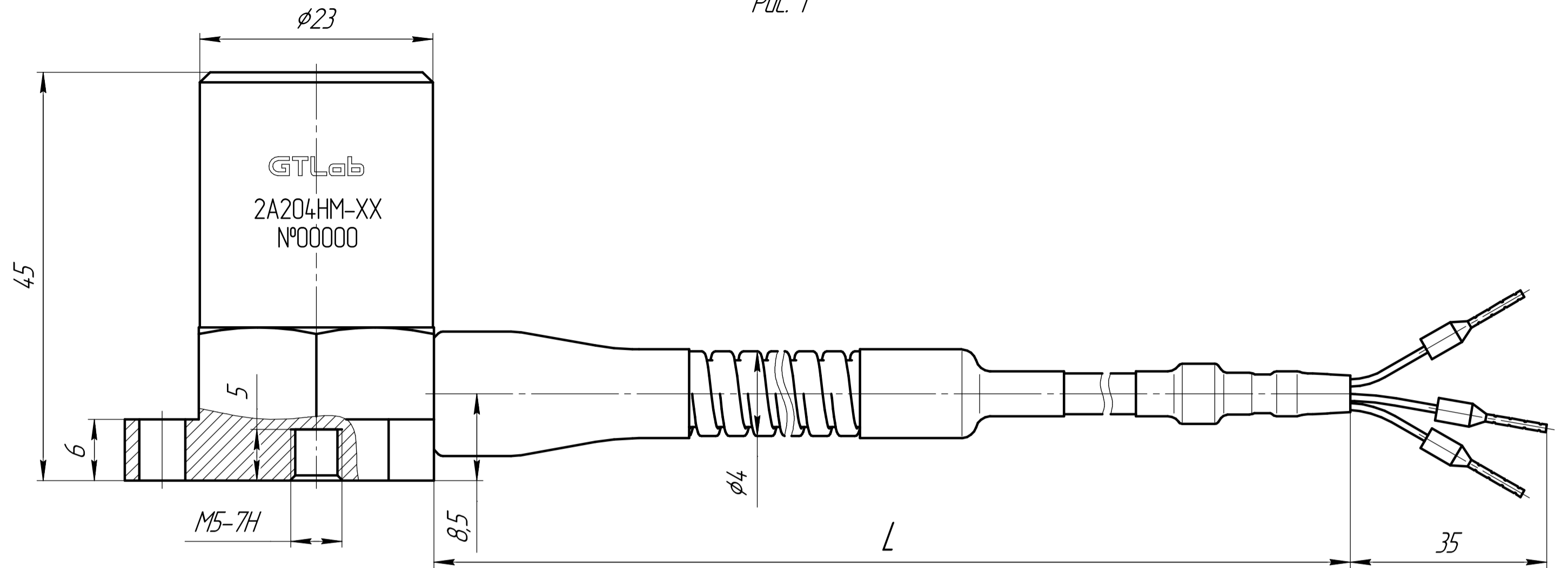
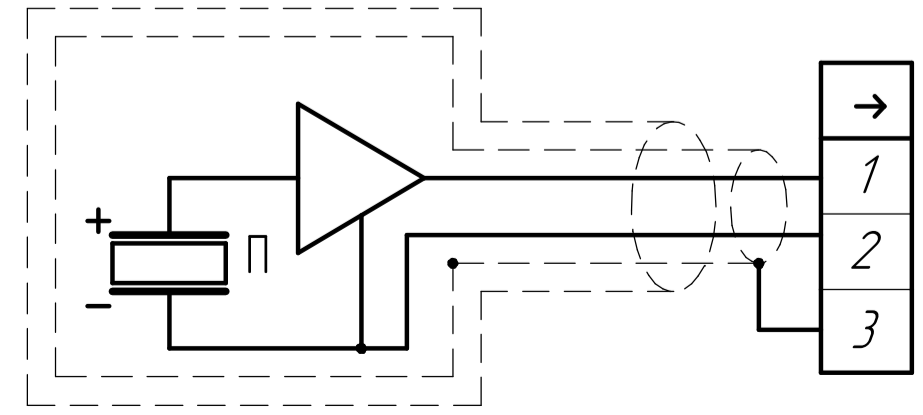
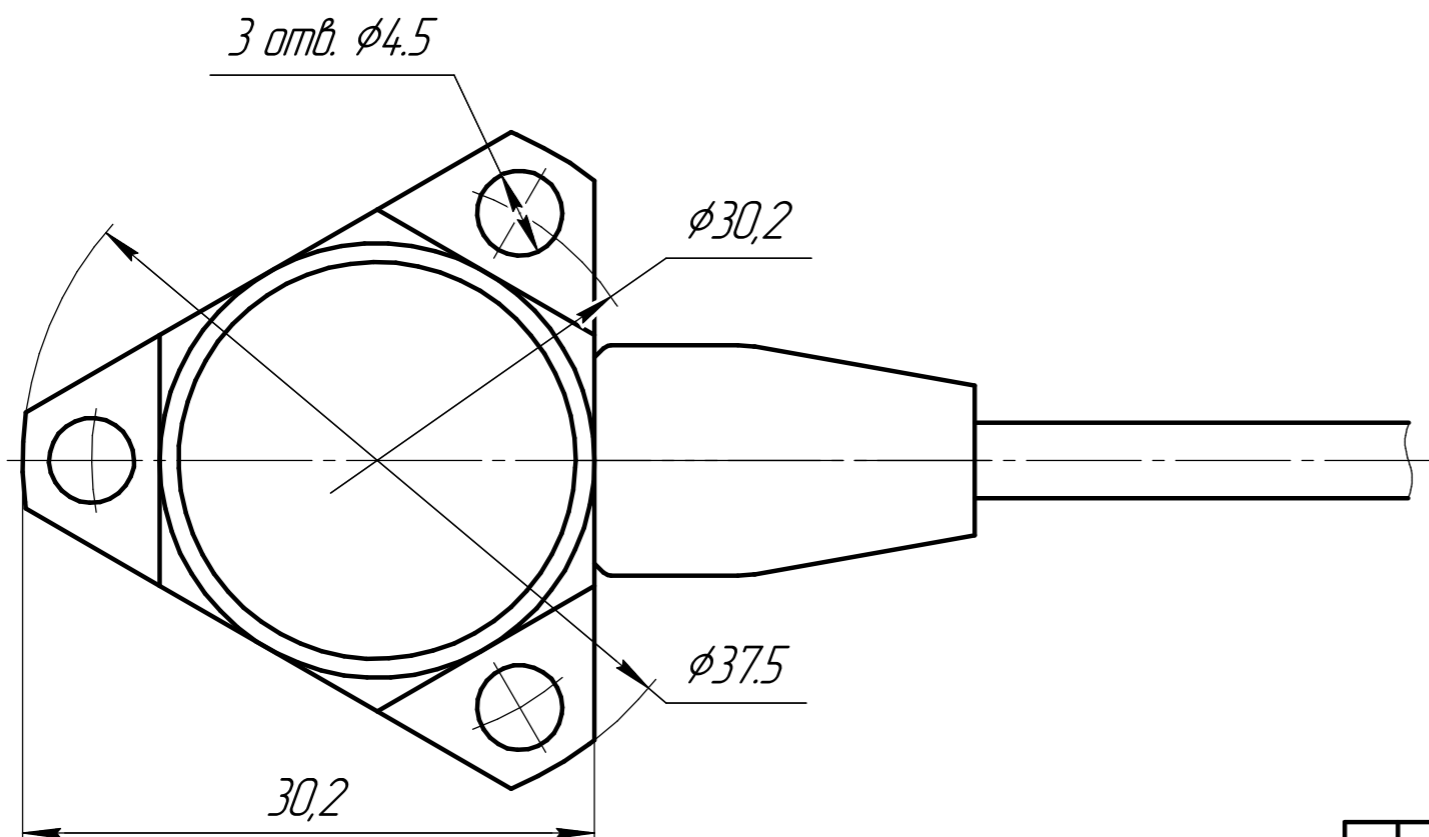
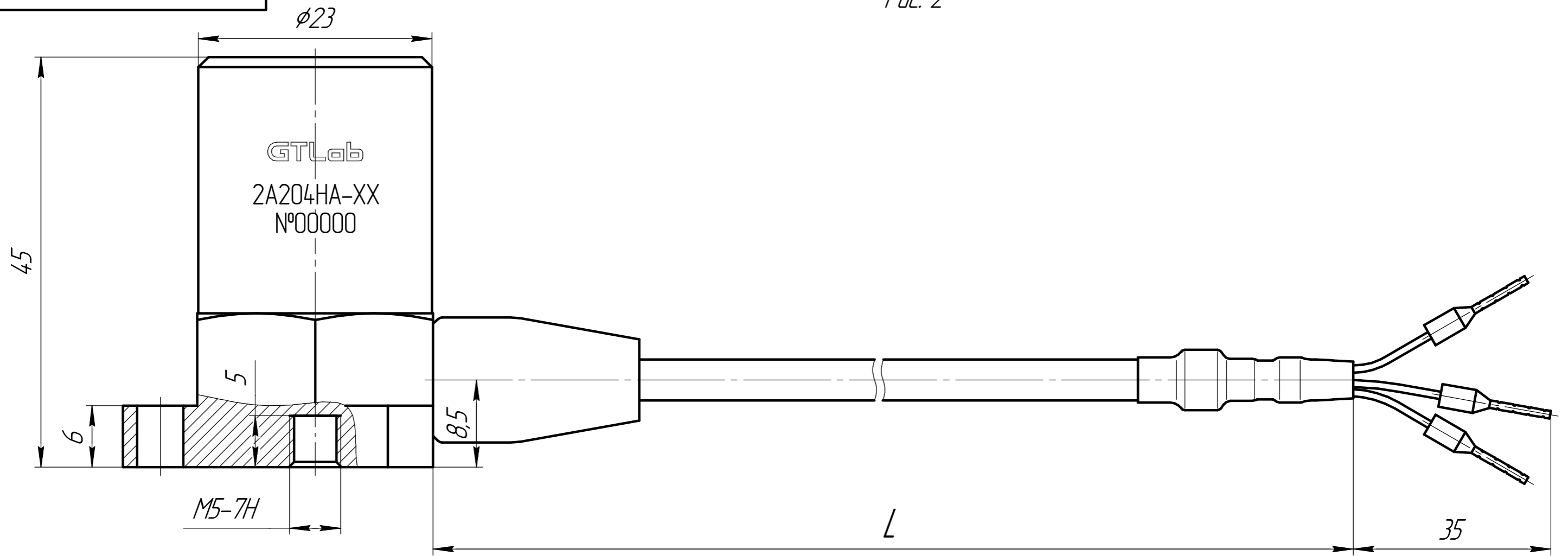


Схема электрическая соединений



- 1 Размеры для справок.
- 2 Длина L – по требованию заказчика
- 3 Подключение датчика – согласно схеме электрической соединений.
- 4 Датчик крепить винтами и шайбами из комплекта монтажных частей с моментом затяжки 1,5...1,7 Нм, либо шпилькой М5 с моментом затяжки 2,5...2,7 Нм.
- 5 Поверхность крепления датчика должна быть выполнена с допуском плоскостности 0,05 с шероховатостью не хуже $\sqrt{Ra} 2,5$.

ГТБВ.4.3364.2.016 ГЧ				Лист	Масса	Масштаб
Изм./Лист	№ докум.	Подп.	Дата	Датчик виброскорости 2А204ХХ-ХХ	2,5:1	Лист 1 / Листов 2
Разраб.	Ситников		09.01.2023			
Проб.	Новоселов			GTLab		
Т.контр.						
Н.контр.				Копировал		
Утв.	Курпичев					



Изм. №	Подп.	и дата
Взам. инв. №	Инд. №	дирл.
Подп.	и дата	
Инд. №	подл.	

Изм.	Лист	№ докум.	Подп.	Дата
------	------	----------	-------	------