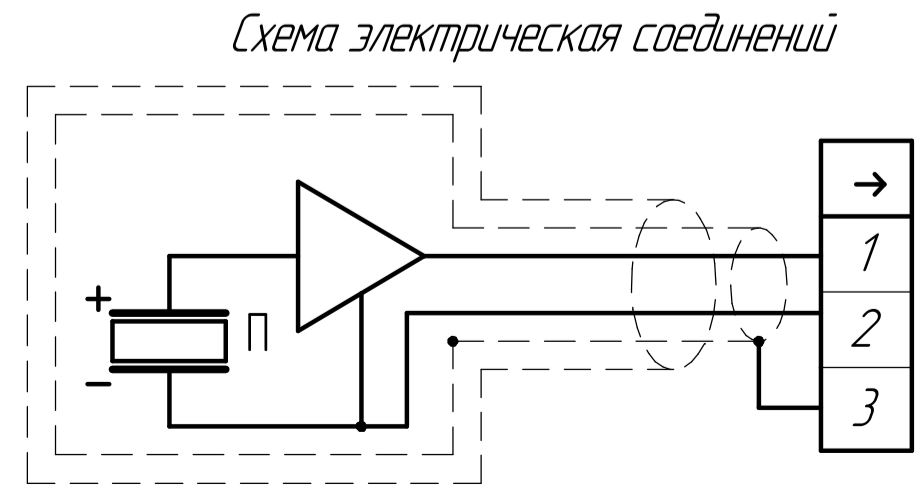
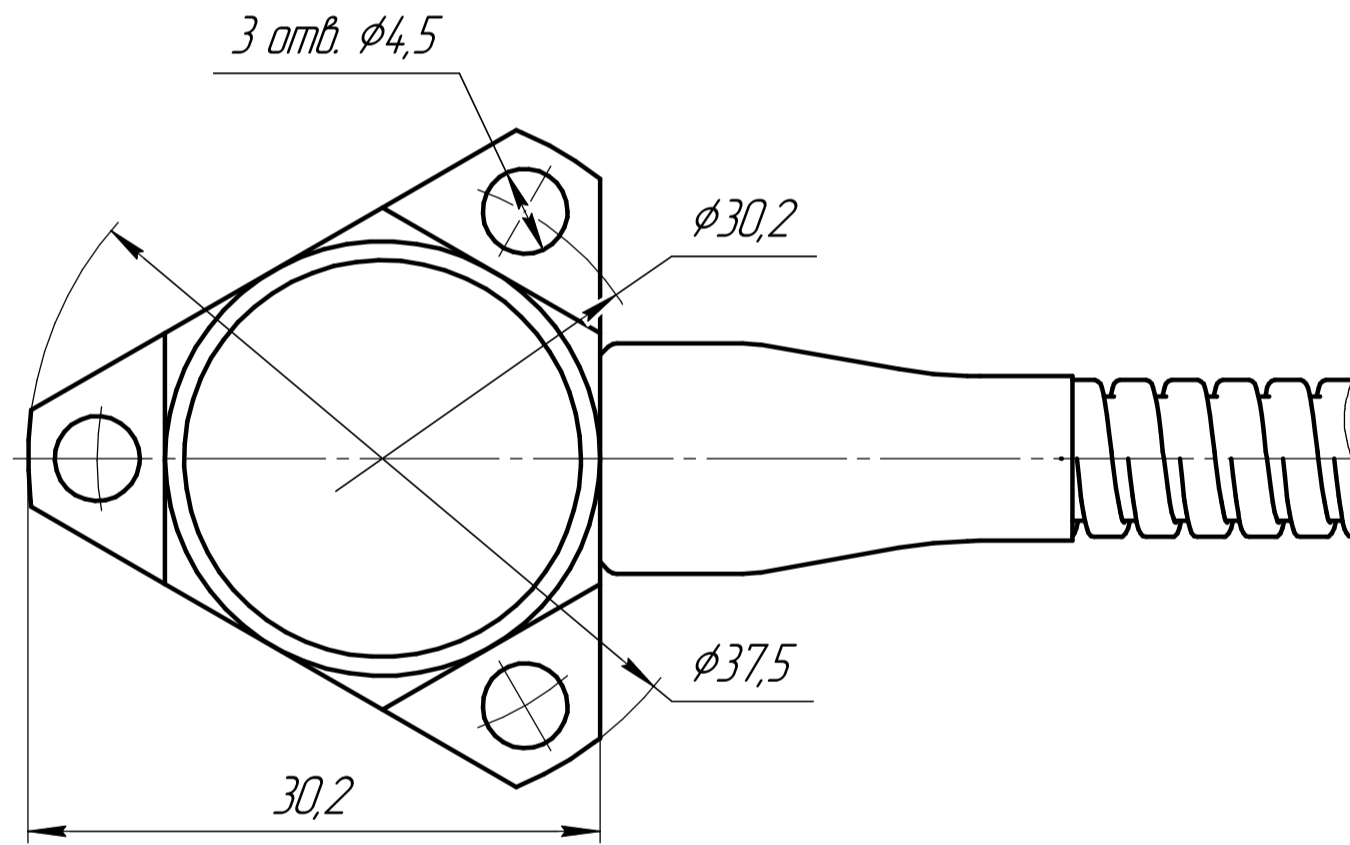
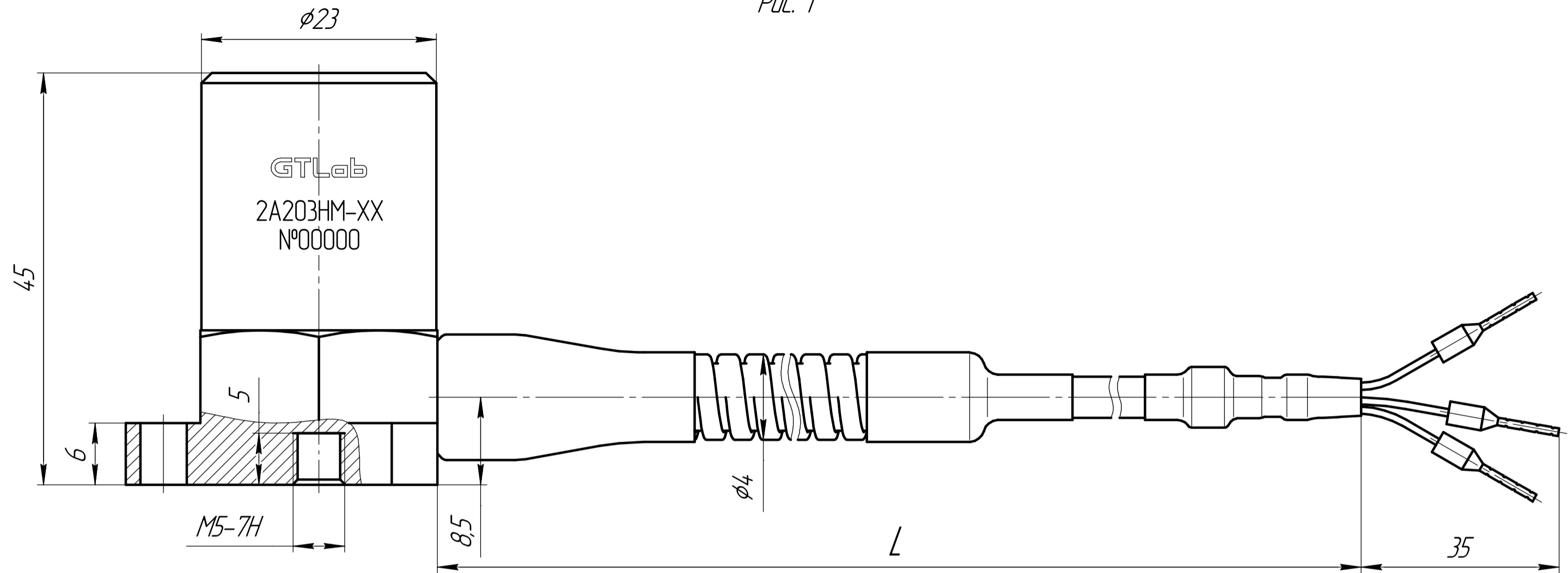


Рис. 1

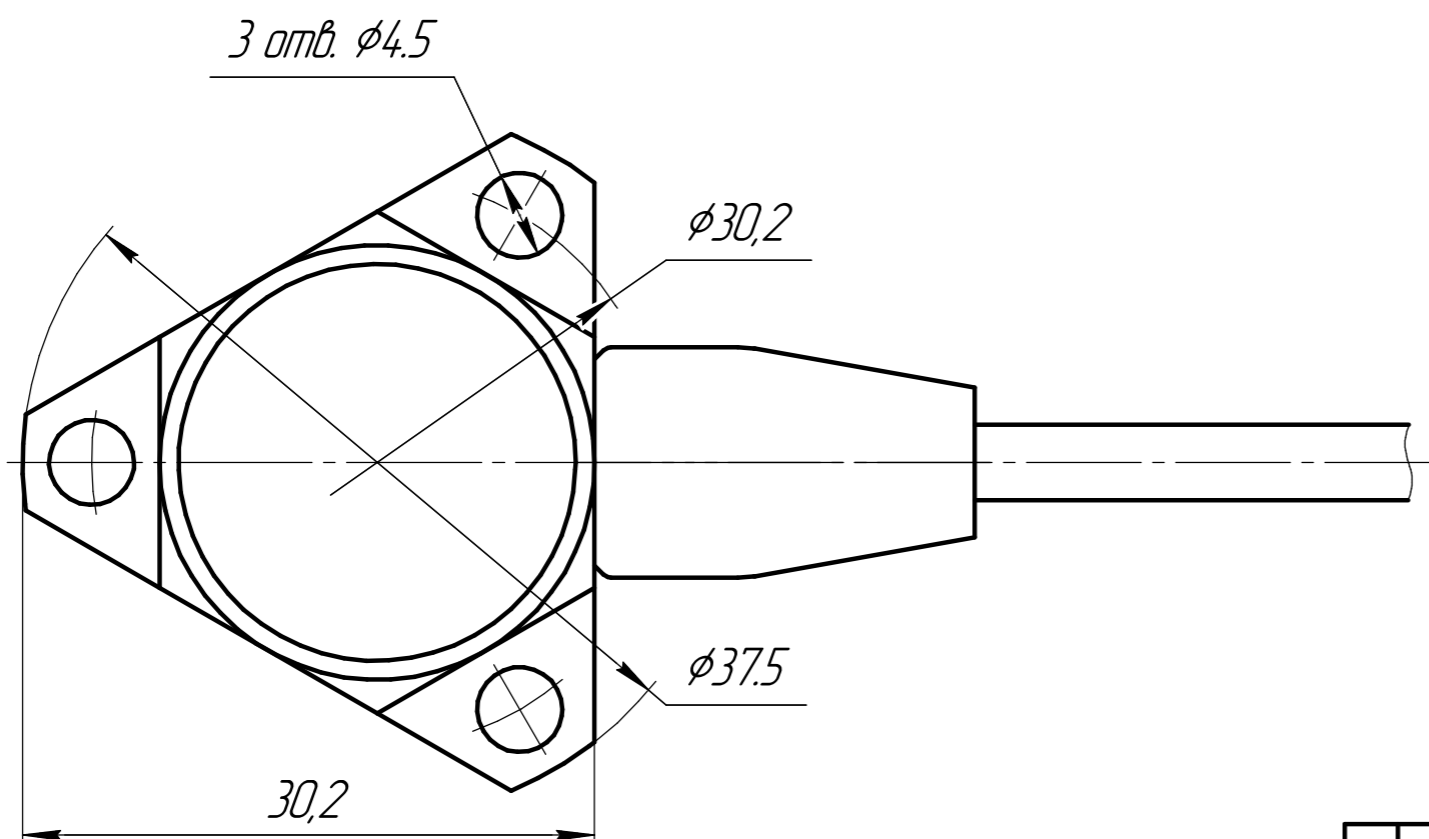
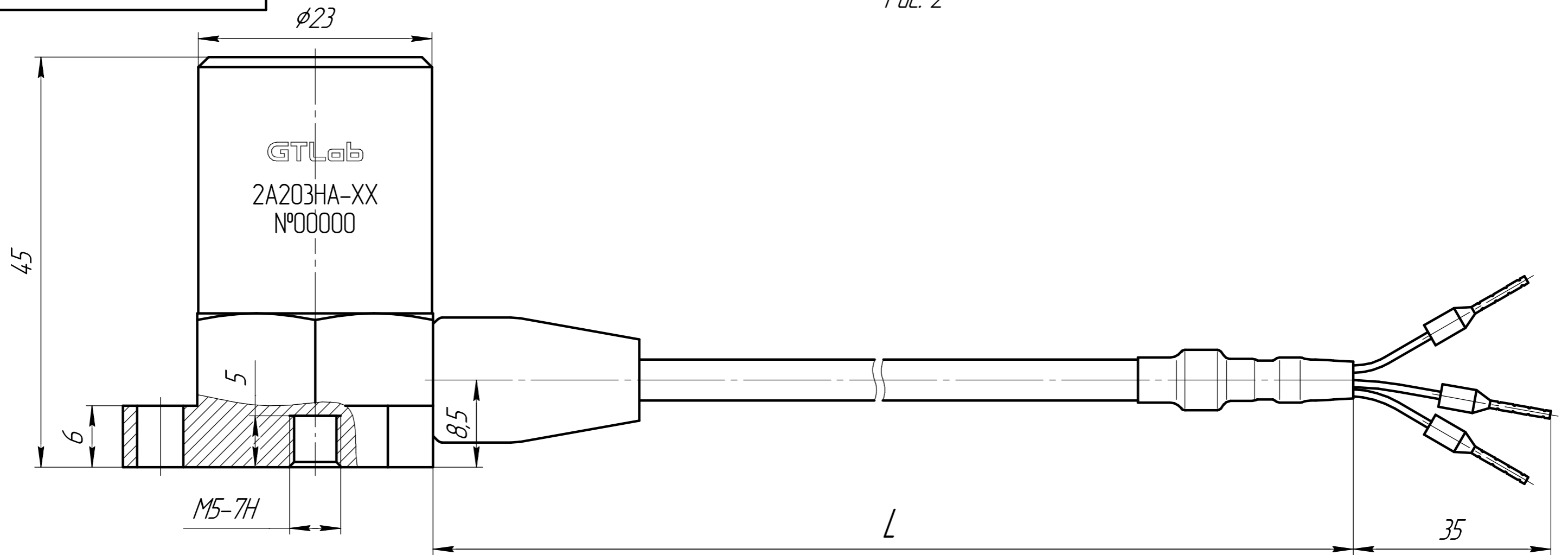
Обозначение	Наименование	Маркировка взрывозащиты и температурный диапазон	Рис.
ГТБВ.4.3364.2.015	2А203НА-10	0Ex ia IIC Т6..Т5 Ga -40...+80°C	2
ГТБВ.4.3364.2.015-01	2А203НА-20		2
ГТБВ.4.3364.2.015-02	2А203НА-40		2
ГТБВ.4.3364.2.015-03	2А203НА-80		2
ГТБВ.4.3364.2.015-04	2А203НА-160		2
ГТБВ.4.3364.2.015-05	2А203НМ-200		2
ГТБВ.4.3364.2.015-06	2А203НМ-10		1
ГТБВ.4.3364.2.015-07	2А203НМ-20		1
ГТБВ.4.3364.2.015-08	2А203НМ-40		1
ГТБВ.4.3364.2.015-09	2А203НМ-80		1
ГТБВ.4.3364.2.015-010	2А203НМ-160		1
ГТБВ.4.3364.2.015-011	2А203НМ-200		1
ГТБВ.4.3364.2.015-012	2А203НА-10		1Ex d IIC Т6..Т5 -40...+85°C
ГТБВ.4.3364.2.015-013	2А203НА-20	2	
ГТБВ.4.3364.2.015-014	2А203НА-40	2	
ГТБВ.4.3364.2.015-015	2А203НА-80	2	
ГТБВ.4.3364.2.015-016	2А203НА-160	2	
ГТБВ.4.3364.2.015-017	2А203НА-200	2	
ГТБВ.4.3364.2.015-018	2А203НМ-10	1	
ГТБВ.4.3364.2.015-019	2А203НМ-20	1	
ГТБВ.4.3364.2.015-020	2А203НМ-40	1	
ГТБВ.4.3364.2.015-021	2А203НМ-80	1	
ГТБВ.4.3364.2.015-022	2А203НМ-160	1	
ГТБВ.4.3364.2.015-023	2А203НМ-200	1	
ГТБВ.4.3364.2.015-024	2А203НА-10(Т)	0Ex ia IIC Т6..Т4 Ga -40...+120°C	
ГТБВ.4.3364.2.015-025	2А203НА-20(Т)		2
ГТБВ.4.3364.2.015-026	2А203НА-40(Т)		2
ГТБВ.4.3364.2.015-027	2А203НА-80(Т)		2
ГТБВ.4.3364.2.015-028	2А203НА-160(Т)		2
ГТБВ.4.3364.2.015-029	2А203НА-200(Т)		2
ГТБВ.4.3364.2.015-030	2А203НМ-10(Т)		1
ГТБВ.4.3364.2.015-031	2А203НМ-20(Т)		1
ГТБВ.4.3364.2.015-032	2А203НМ-40(Т)		1
ГТБВ.4.3364.2.015-033	2А203НМ-80(Т)		1
ГТБВ.4.3364.2.015-034	2А203НМ-160(Т)		1
ГТБВ.4.3364.2.015-035	2А203НМ-200(Т)		1



- 1 Размеры для справок.
- 2 Длина L – по требованию заказчика
- 3 Подключение датчика – согласно схеме электрической соединений.
- 4 Датчик крепить винтами и шайбами из комплекта монтажных частей с моментом затяжки 1,5...1,7 Нм, либо шпилькой М5 с моментом затяжки 2,5...2,7 Нм.
- 5 Поверхность крепления датчика должна быть выполнена с допуском плоскостности 0,05 с шероховатостью не хуже  $\sqrt{Ra} 2,5$ .

				ГТБВ.4.3364.2.015 ГЧ				
Изм./Лист	№ докум.	Подп.	Дата	Датчик виброскорости 2А203ХХ-ХХ		Лит.	Масса	Масштаб
Разраб.	Ситников		09.01.2023					2,5:1
Проб.	Новоселов					Лист 1	Листов 2	
Т.контр.						GTLab		
Н.контр.								
Утв.	Курпичев							

Перв. примен. | Справ. № | Подп. и дата | Инв. № дубл. | Взам. инв. № | Подп. и дата | Инв. № подл.



Инд. № подл.	Подп. и дата
Взам. инв. №	Инд. № дурл.
Подп. и дата	Подп. и дата

Изм.	Лист	№ докум.	Подп.	Дата
------	------	----------	-------	------