

ГТБВ.402159.047 ГЧ

Перв. примен.

Справ. №

Подп. и дата

Изм. № дораб.

Взам. инв. №

Подп. и дата

Изм. № подл.

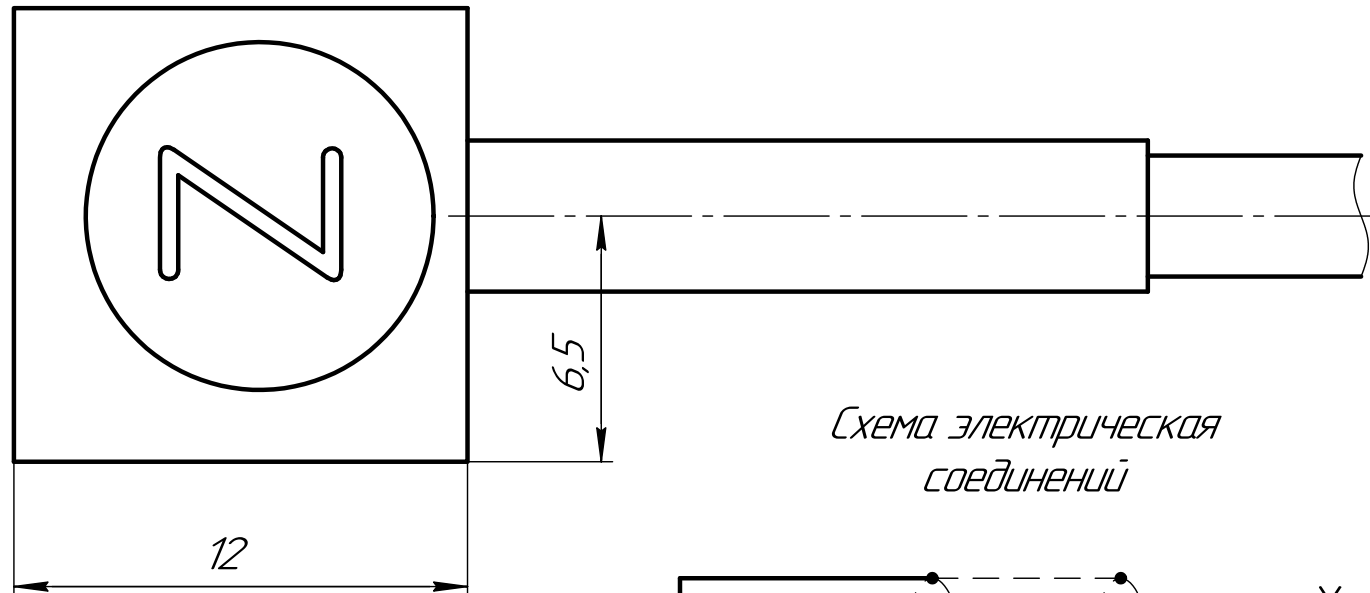
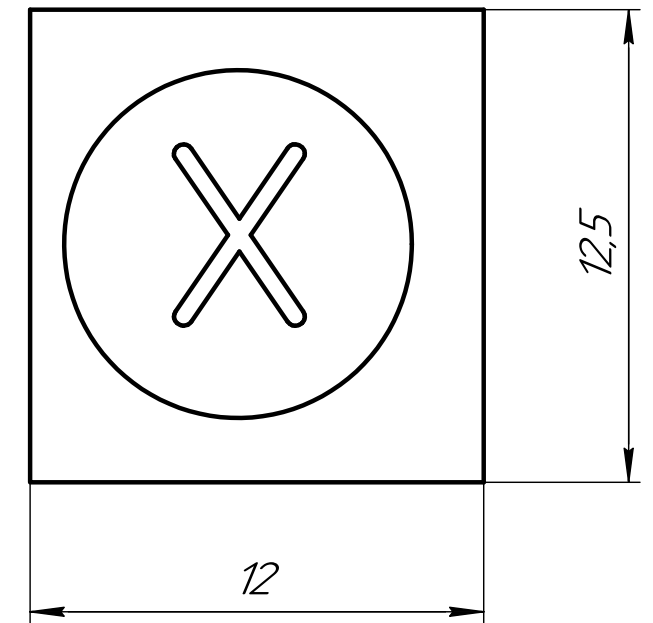
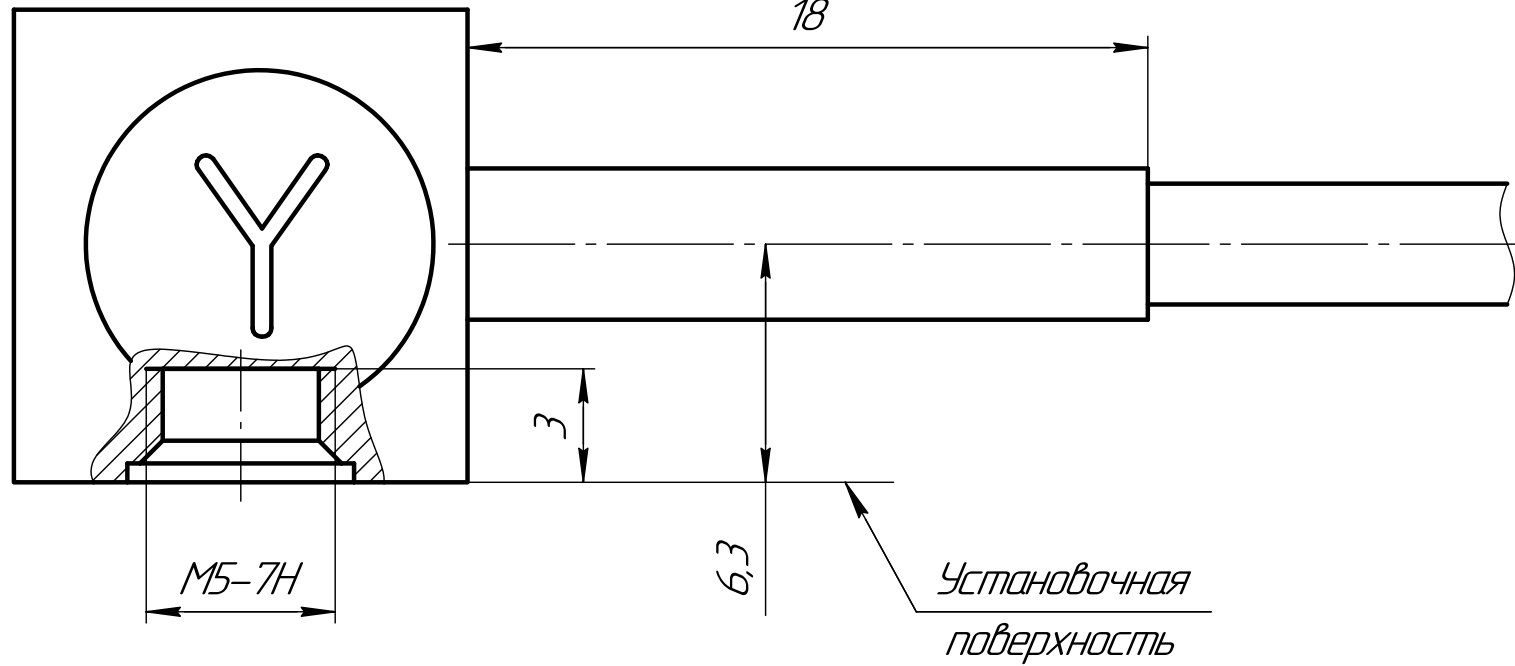
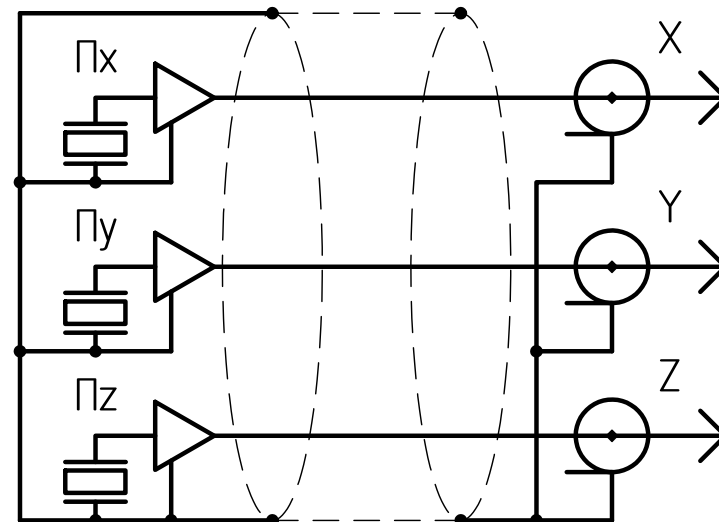


Схема электрическая соединений



- 1 Все размеры для справок.
- 2 Подключение датчика согласно схеме электрической соединений.
- 3 Датчик крепить шпилькой из комплекта монтажных частей с моментом затяжки 1,5...1,7 Нм.
- 4 Поверхность крепления датчика должна быть выполнена с допуском плоскостности 0,05 с шероховатостью не хуже $\sqrt{Ra 1,25}$.

				ГТБВ.402159.047 ГЧ			
				Акселерометр 1V752HA-XX Габаритный чертеж			
Изм.	Лист	№ докум.	Подп.	Дата	Лит.	Масса	Масштаб
				2005.22			5:1
Разраб.	Шубин				Лист	Листов 1	
Пров.	Новоселов						
Т.контр.							
И.контр.	Ситников				GTLab		
Утв.	Курпичев						