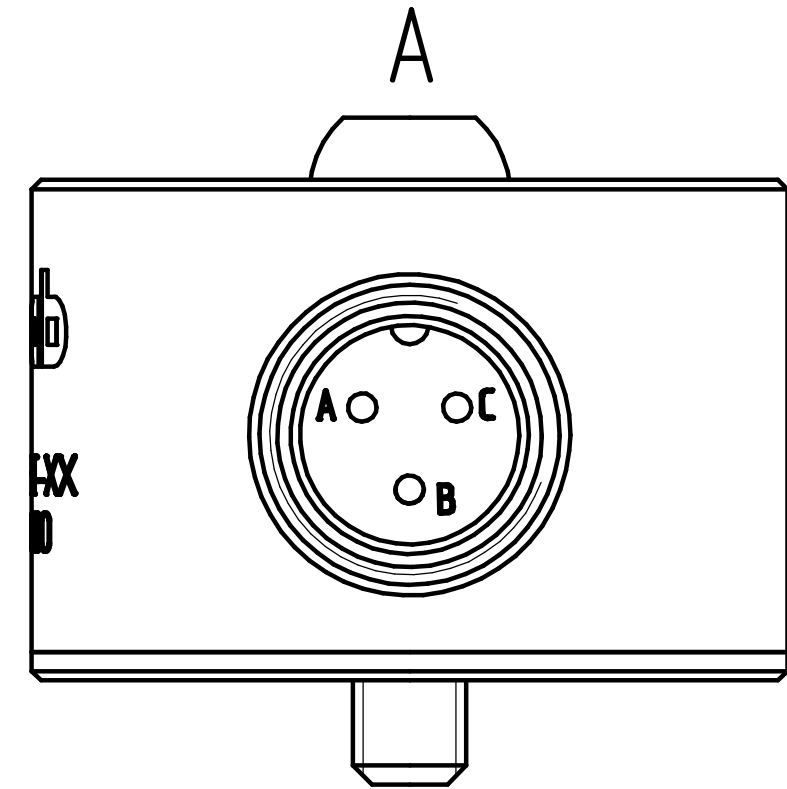
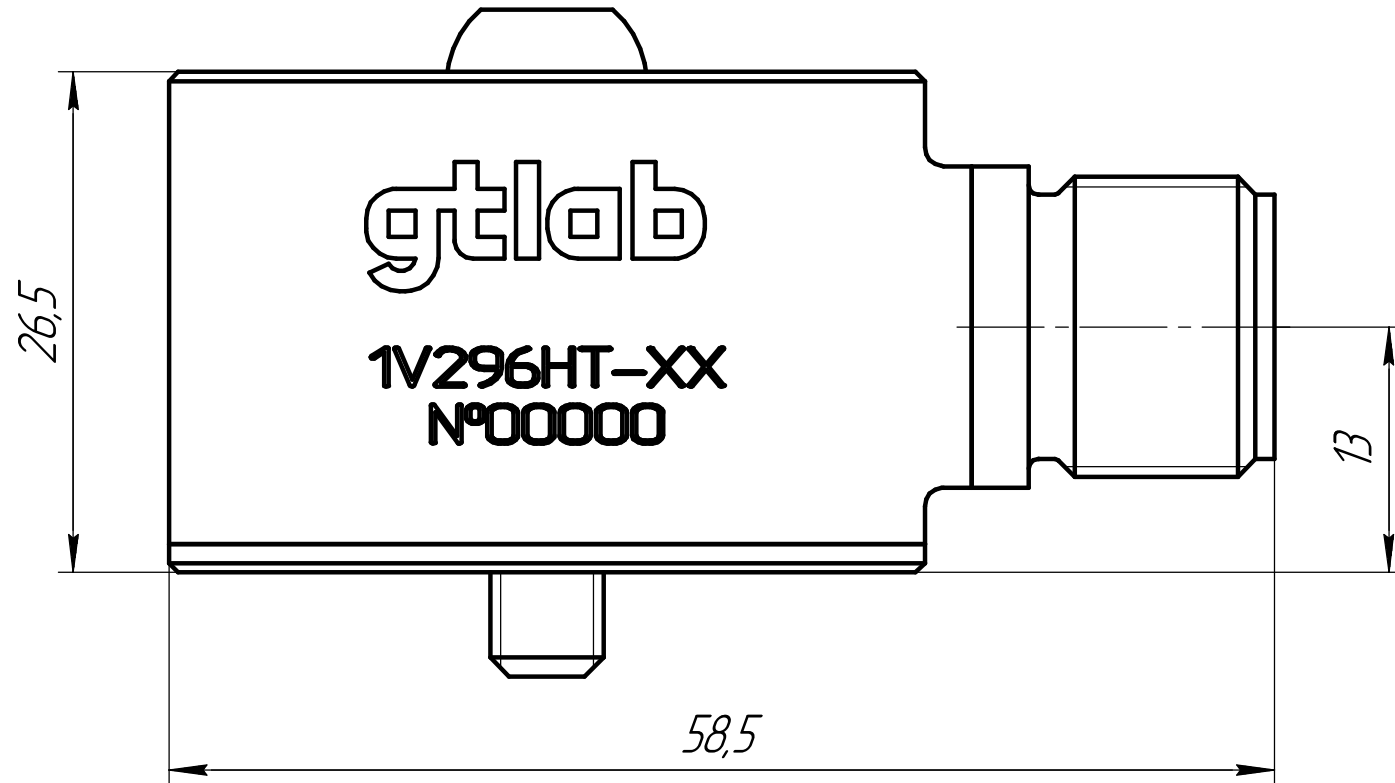
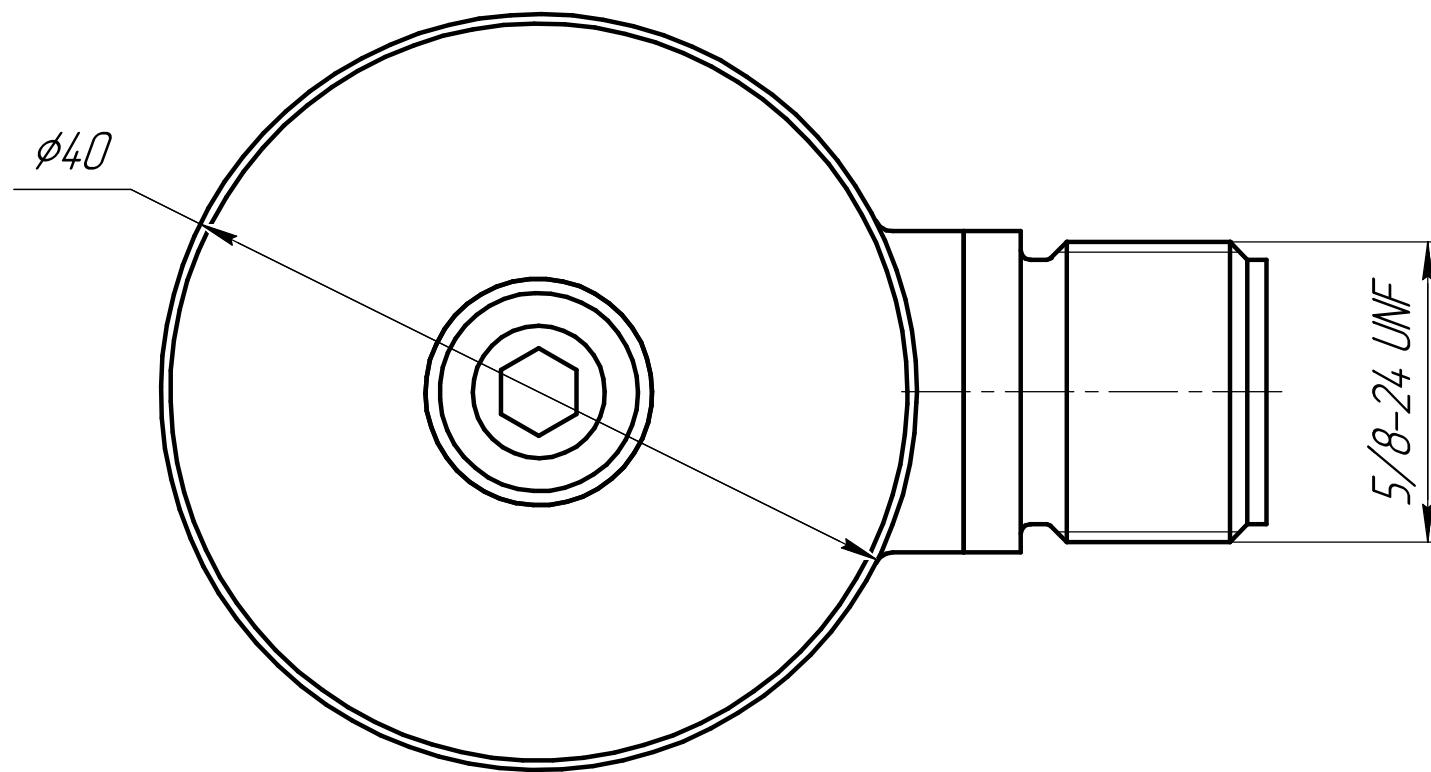


ГТБВ.402159.052 ГЧ

Рис.1



Обозначение	Наименование	Чувствительность	Рис.
ГТБВ.402159.052	1V296HT-100	100 мВ/г	1
ГТБВ.402159.052-01	1V296HT-10	10 мВ/г	2
ГТБВ.402159.052-02	1V296HT-30	30 мВ/г	2



- 1 Размеры для справок
- 2 На объекте испытания выполнить отверстие М6-7Н глубиной не менее 10 мм
- 3 Акселерометр крепить винтом из комплекта с моментом 2,5...2,7 Нм. Допускается контровка клеем ВК-9 и склеивание по ОСТ В95 1653-75.
- 4 Поверхность объекта испытаний, на которую устанавливается акселерометр, должна быть выполнена не хуже Ra 3,2, неплоскостность не более 0,05 мм.

Перв. примен.

Справ. №

Подп. и дата

Изм. № дораб.

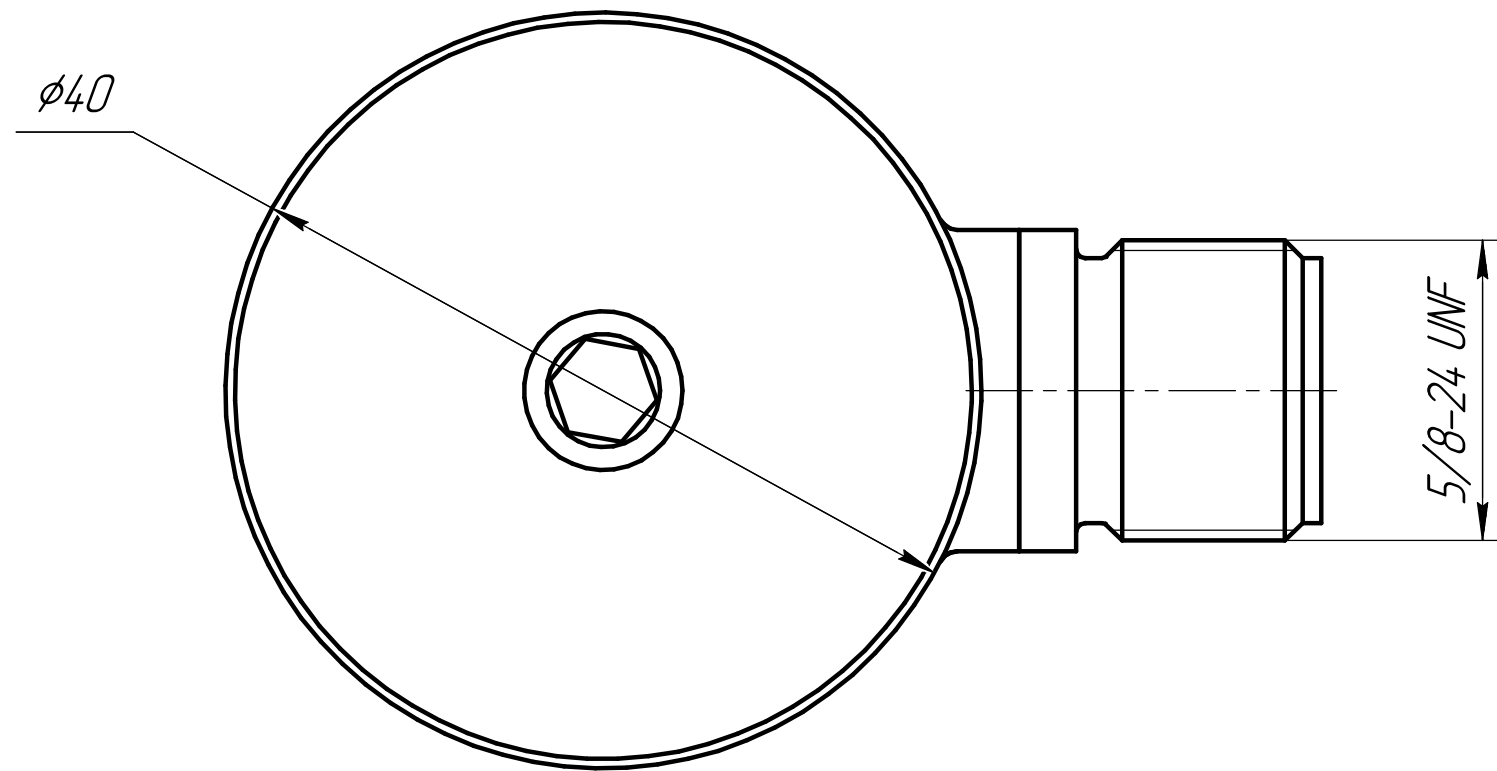
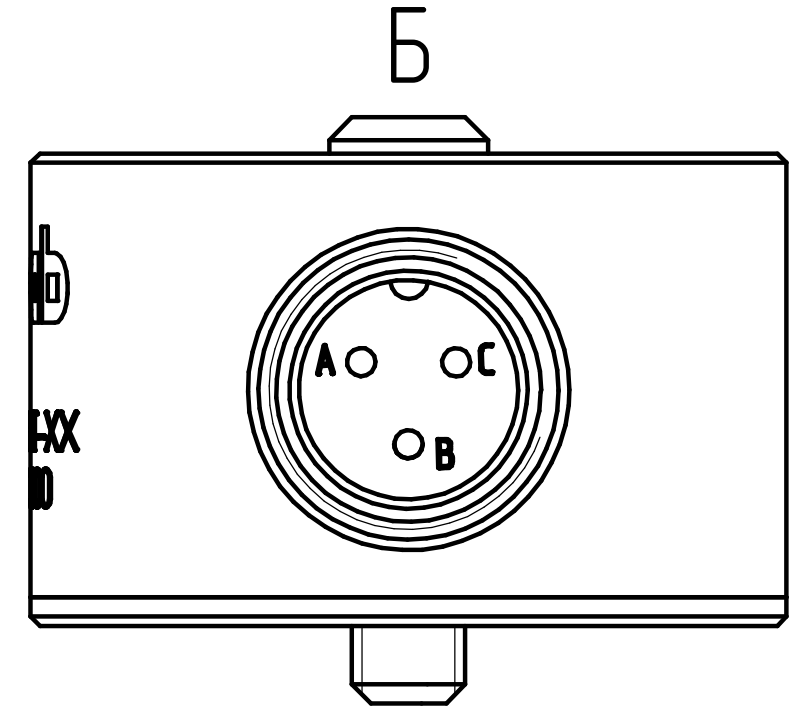
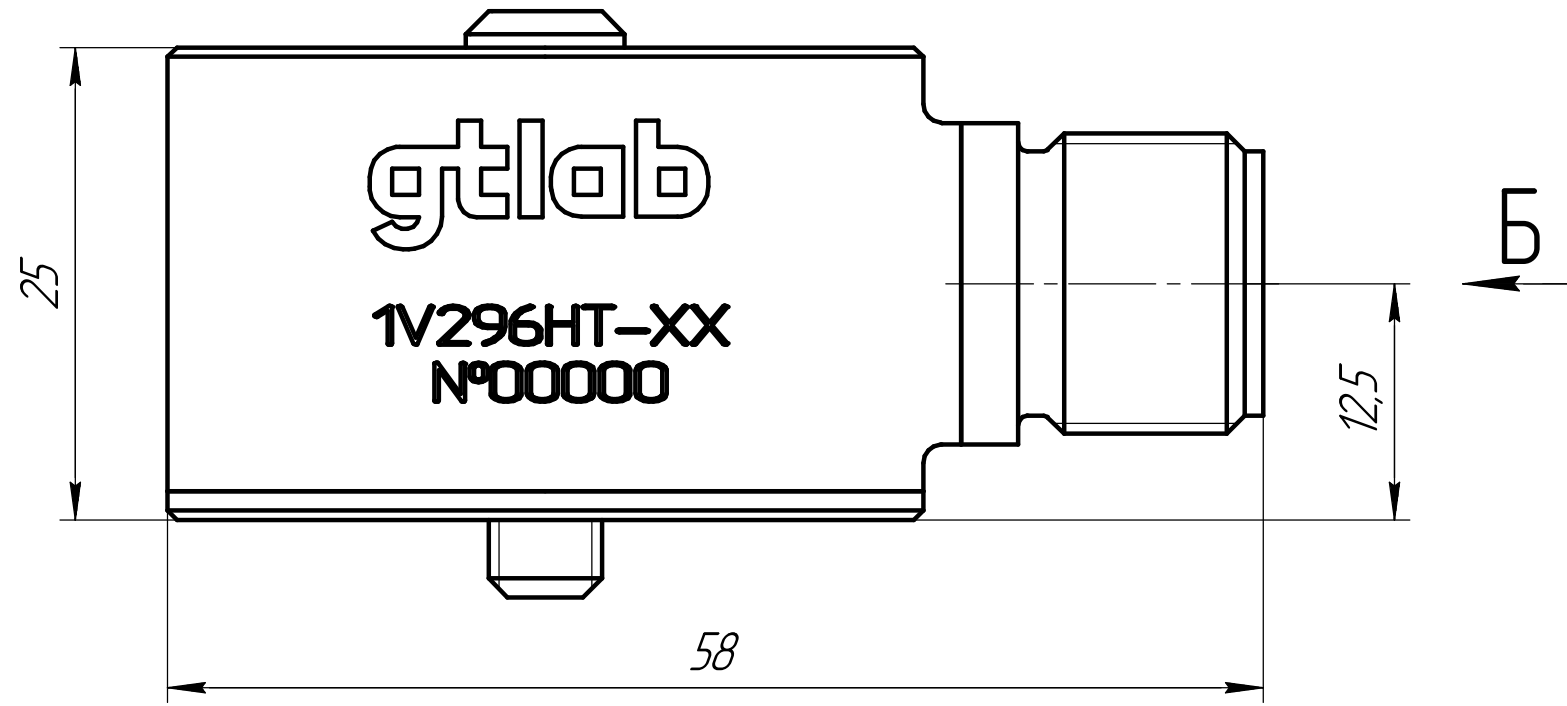
Взам. инв. №

Подп. и дата

Изм. № подл.

				<b>ГТБВ.402159.052 ГЧ</b>				
Изм.	Лист	№ докум.	Подп.	Дата	Акселерометр 1V296 Габаритный чертеж	Лит.	Масса	Масштаб
Разраб.	Забродин						0,22	2,5:1
Проб.	Ситников					Лист 1	Листов 2	
Т.контр.						<b>000 "ГТЛаб"</b>		
И.контр.								
Утв.	Курпичев							

Рис.2



Изм. №	Подп.	Дата
Взам. инв. №	Инв. №	дир.
Подп.	Дата	
Изм. №	Подп.	Дата

Изм.	Лист	№ докум.	Подп.	Дата
------	------	----------	-------	------

ГТБВ.402159.052 ГЧ

Лист  
2