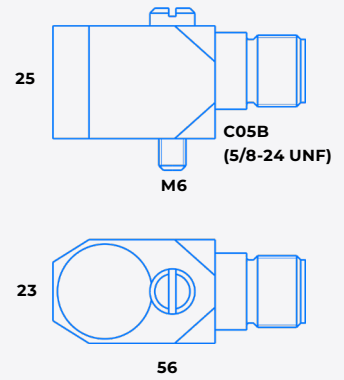


# Акселерометр одноосевой 1V214HH-25



## 1V214HH -25

Коэффициент преобразования ( $\pm 10\%$ ), мВ/(м·с <sup>-2</sup> )	2,5
Относительный коэффициент поперечного преобразования, %	< 5
Максимальное значение амплитуды измеряемого ускорения, м/с <sup>2</sup>	$\pm 2\ 000$
Максимальный удар (пиковое значение), м/с <sup>2</sup>	$\pm 10\ 000$
Диапазон рабочих температур, °С	-196 ... +125
Диапазон рабочих частот, Гц:	
▪ неравномерность АЧХ $\pm 3$ дБ	4 ... 1 500
▪ неравномерность АЧХ $\pm 1$ дБ	7 ... 1 000
▪ неравномерность АЧХ $\pm 5\%$	10 ... 400
Собственная частота в закреплённом состоянии, кГц	> 20
Уровень шума, СКЗ (2 Гц ÷ 10 кГц), м/с <sup>2</sup>	$1 \cdot 10^{-2}$
Выходной импеданс, Ом	< 100
Питание:	
▪ напряжение, В	+ (18 ... 30)
▪ ток, мА	2 ... 20
Уровень постоянного напряжения на выходе по ускорению, В	7 ... 11
Коэффициент влияния температуры окружающей среды, %/°С	$\pm 0,03$
Время установления рабочего режима, с	< 3
Материал корпуса	нержавеющая сталь
Масса (без кабеля) г	180
Поставляемые принадлежности	кабель 56Н1А3 (определяется по требованию заказчика), винт М6-8г × 32