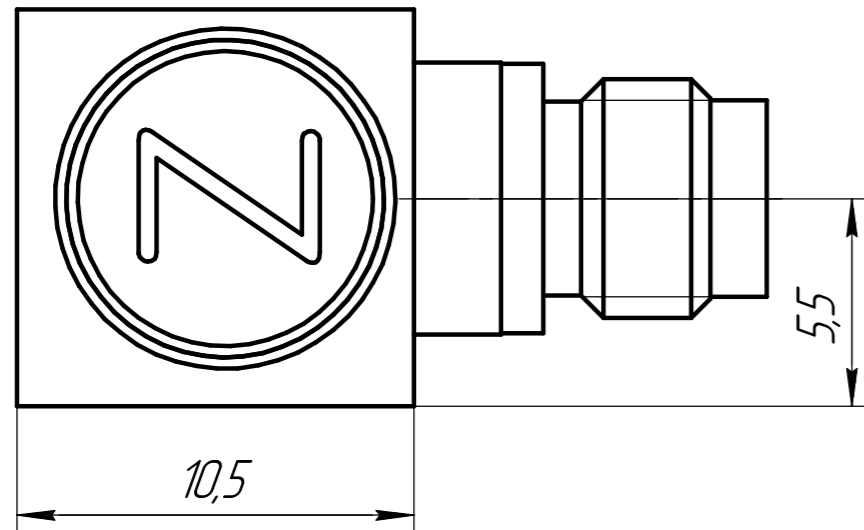
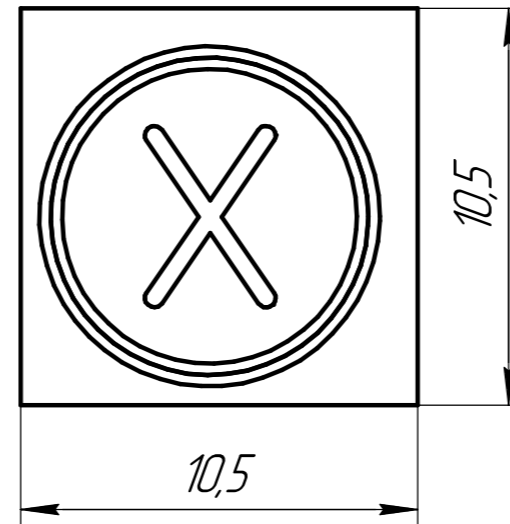
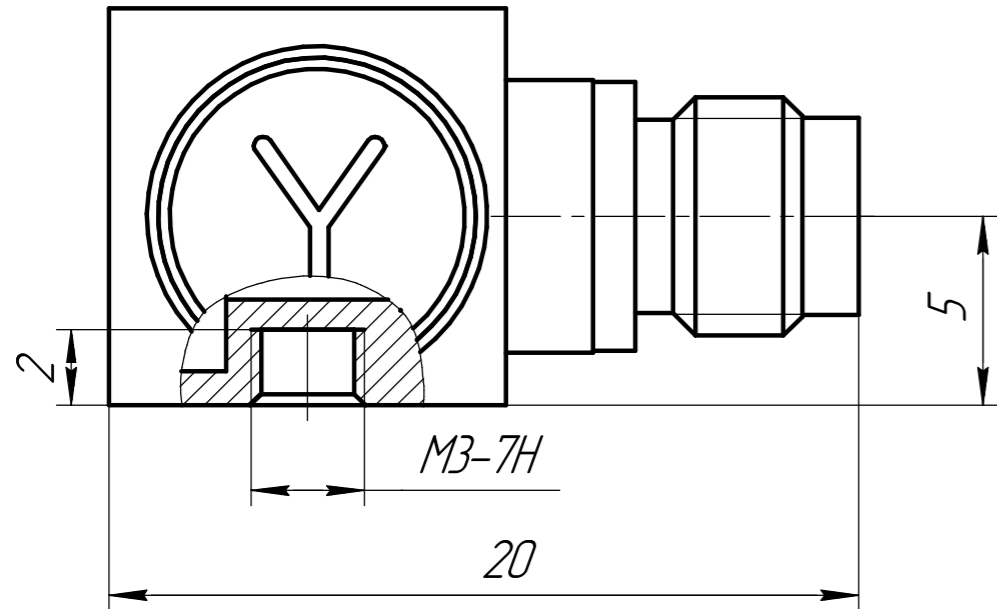


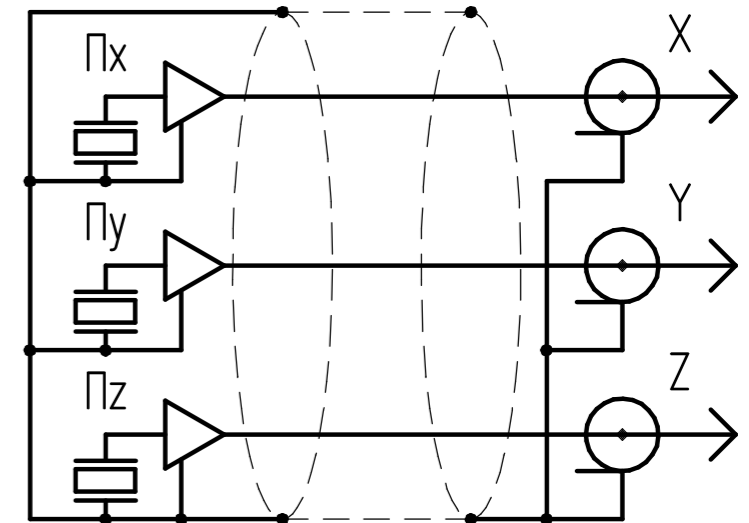
ГТБВ.402159.061ГЧ

Рис. 1



Обозначение	Наименование	Рис.
ГТБВ.402159.061	1V159HC-0,1	1
-01	1V159HC-1	
-02	1V159HC-2	
-03	1V159HC-5	
-04	1V159HC-10	
-05	1V159HA-0,1	2
-06	1V159HA-1	
-07	1V159HA-2	
-08	1V159HA-5	
-09	1V159HA-10	

Схема электрическая соединений



- 1 Все размеры для справок.
- 2 Подключение датчика согласно схеме электрической соединений.
- 3 Датчик крепить шпилькой из комплекта монтажных частей с моментом затяжки 1,5...1,7 Н·м.
- 4 Поверхность крепления датчика должна быть выполнена с допуском плоскостности 0,05 и с шероховатостью не хуже $\sqrt{Ra} 1,25$.

ГТБВ.402159.061ГЧ				Лист	Масса	Масштаб
Изм.	Лист	№ докум.	Подп.	Дата	0,01	5:1
Разраб.	Забрадин			27.11.23		
Проб.	Новоселов					
Т.контр.						
И.контр.	Ситников				Лист 1	Листов 2
Утв.	Курпичев				gtlab	

Перв. примен.

Справ. №

Подп. и дата

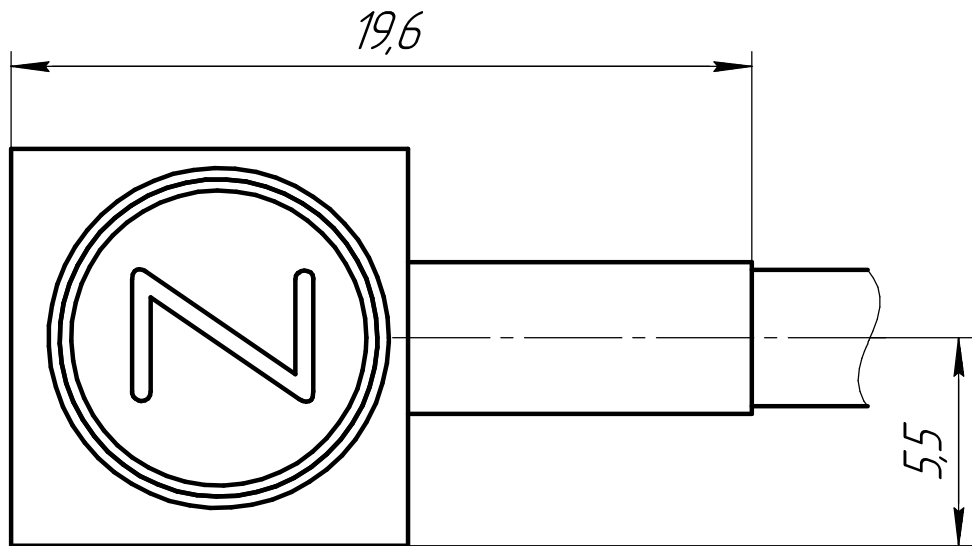
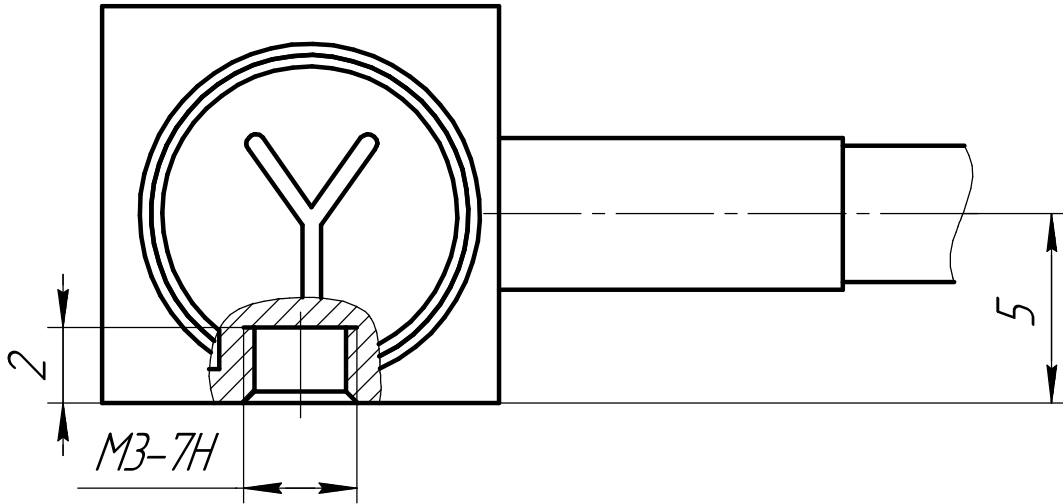
Инд. № дораб.

Взам. инв. №

Подп. и дата

Инд. № подл.

Рис. 2
Остальное см. рис. 1



Инд. № подл.	Подп. и дата
Взам. инв. №	Инд. № дробл.
Подп. и дата	
Изм.	Лист
№ докум.	Подп.
Дата	