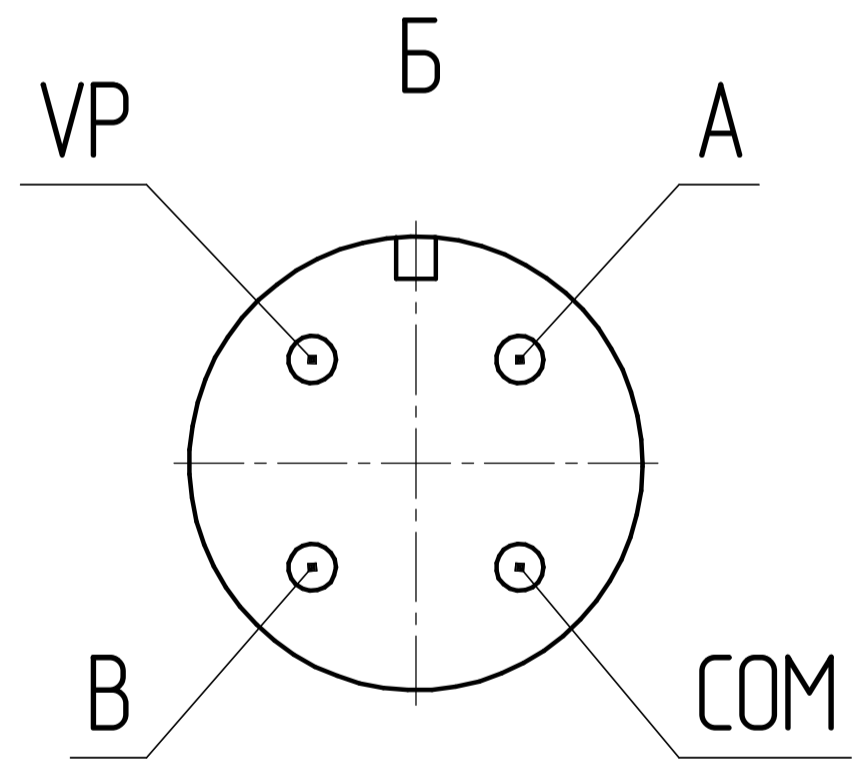
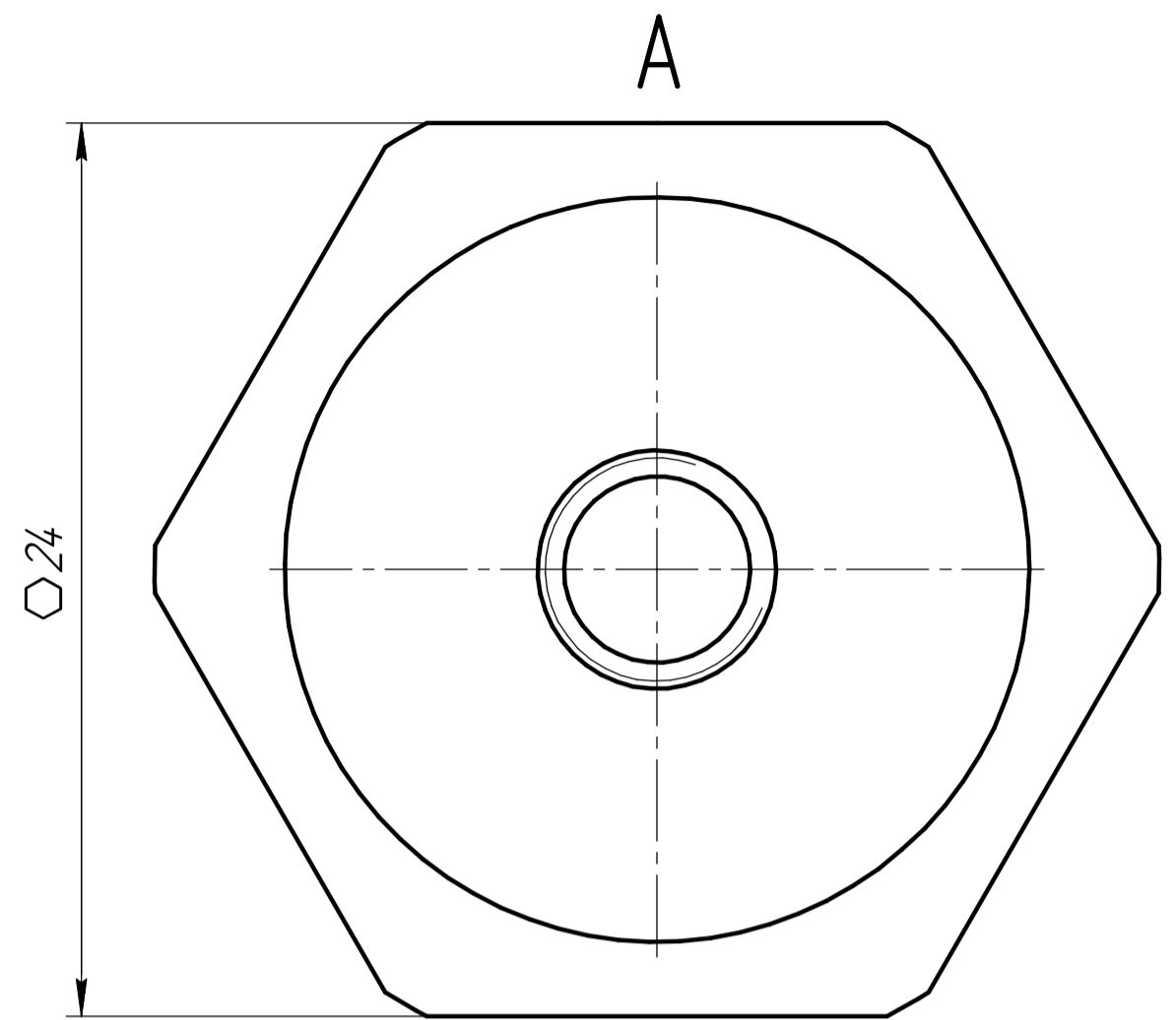
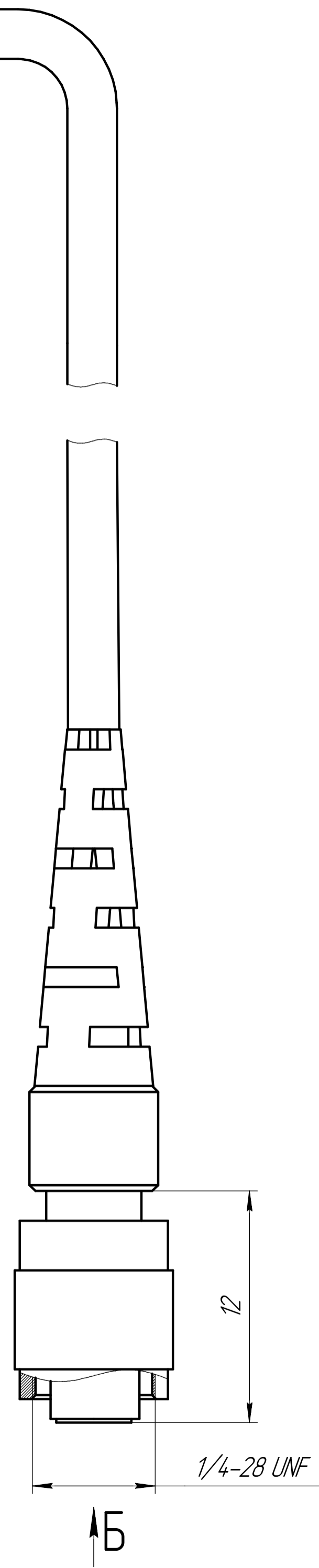
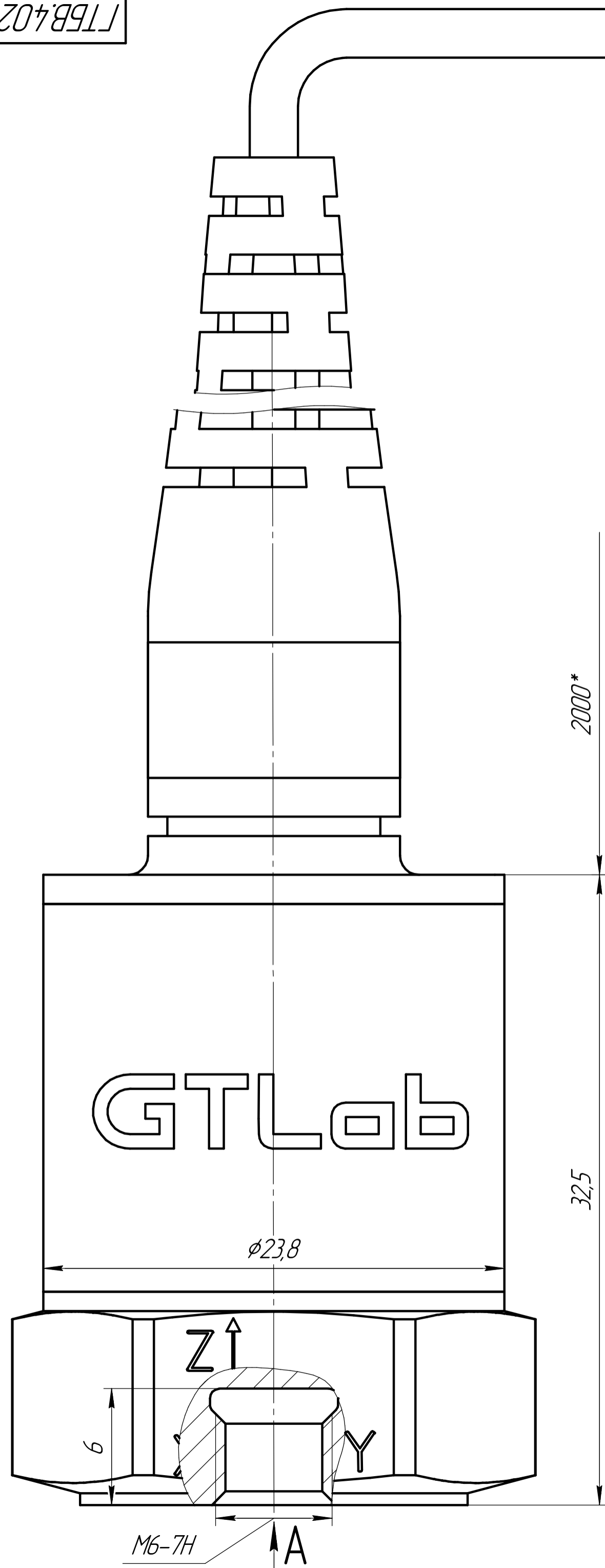


ГТБВ.402159.032 ГЧ

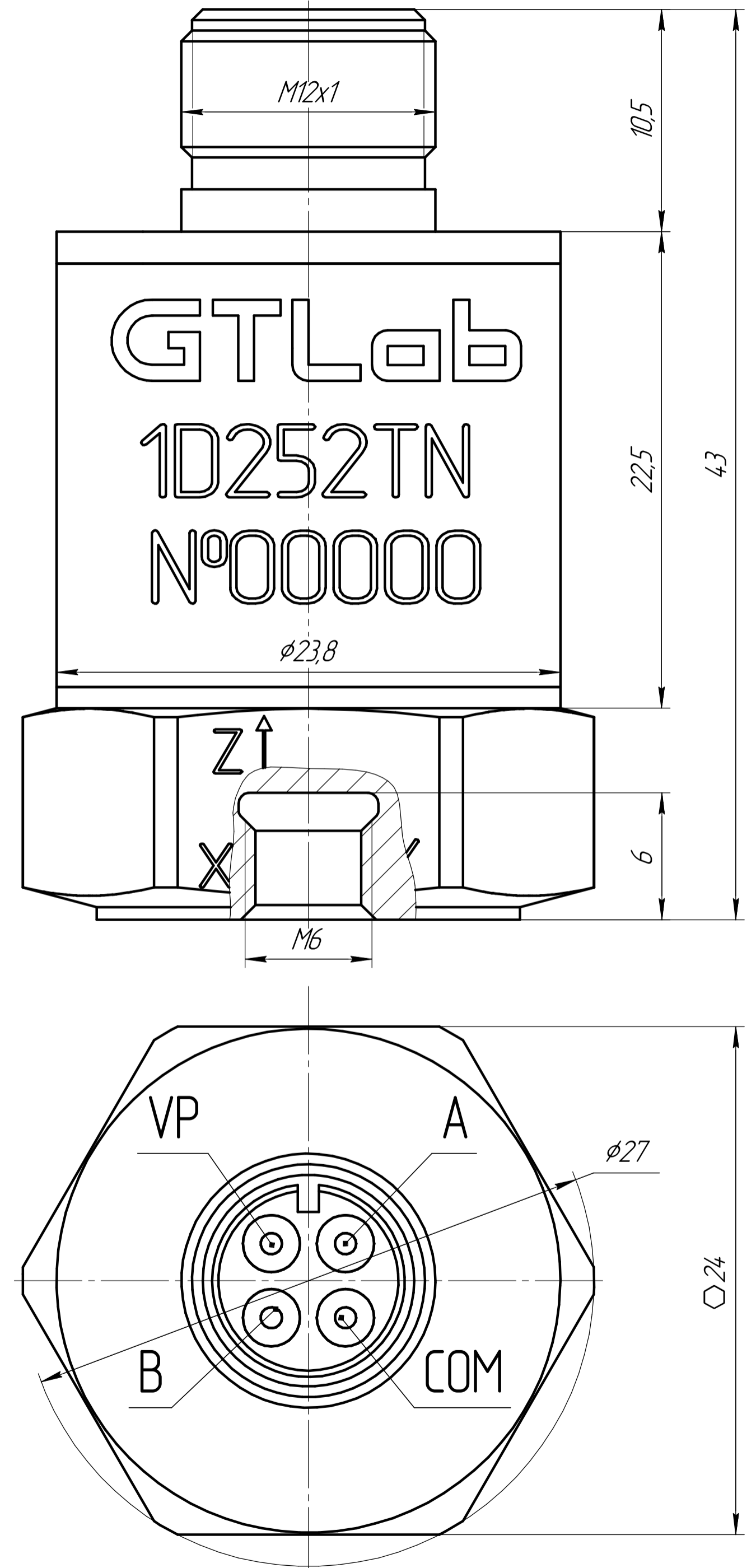
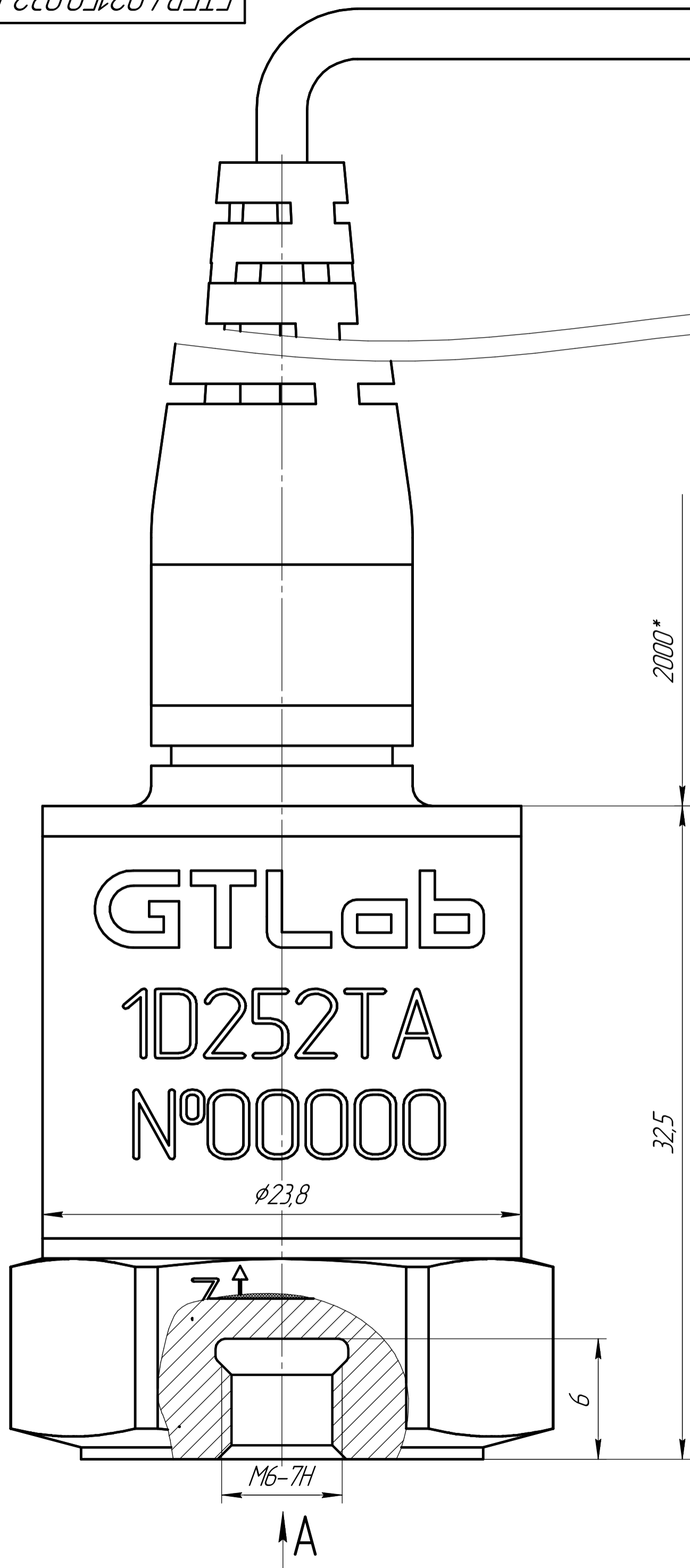
Изм. №	Изм. №	Изм. №	Изм. №	Изм. №	Изм. №
подл.	подл.	подл.	подл.	подл.	подл.
Утв.	Утв.	Утв.	Утв.	Утв.	Утв.
Н.контр.	Н.контр.	Н.контр.	Н.контр.	Н.контр.	Н.контр.
Т.контр.	Т.контр.	Т.контр.	Т.контр.	Т.контр.	Т.контр.
Проб.	Проб.	Проб.	Проб.	Проб.	Проб.
Разраб.	Разраб.	Разраб.	Разраб.	Разраб.	Разраб.
Изм. Лист	№ докум.	Подп.	Дата	Лит.	Масса
Копировал	10252		21.10.2021	1	0,07
Утв.	Габаритный чертеж	Курличев		Листов	5:1
				1	2
				GTLab	
				Формат	A2



1 *Допускается изменение длины по требованиям заказчика

ГТБВ.402159.032 ГЧ				Лит.	Масса	Масштаб
Изм. Лист	№ докум.	Подп.	Дата		0,07	5:1
Разраб.	Ситников		21.10.2021			
Проб.	Новоселов					
Т.контр.						
Н.контр.						
Утв.	Курличев					
Габаритный чертеж				Лист	1	Листов
						2
				GTLab		
Копировал				Формат A2		

ГТБВ.402159.032 ГЧ



Иск. № подл. Подп. и дата
 Взам. инв. № Инв. № дудл. Подп. и дата

Изм.	Лист	№ докум.	Подп.	Дата

ГТБВ.402159.032 ГЧ

Лист 2