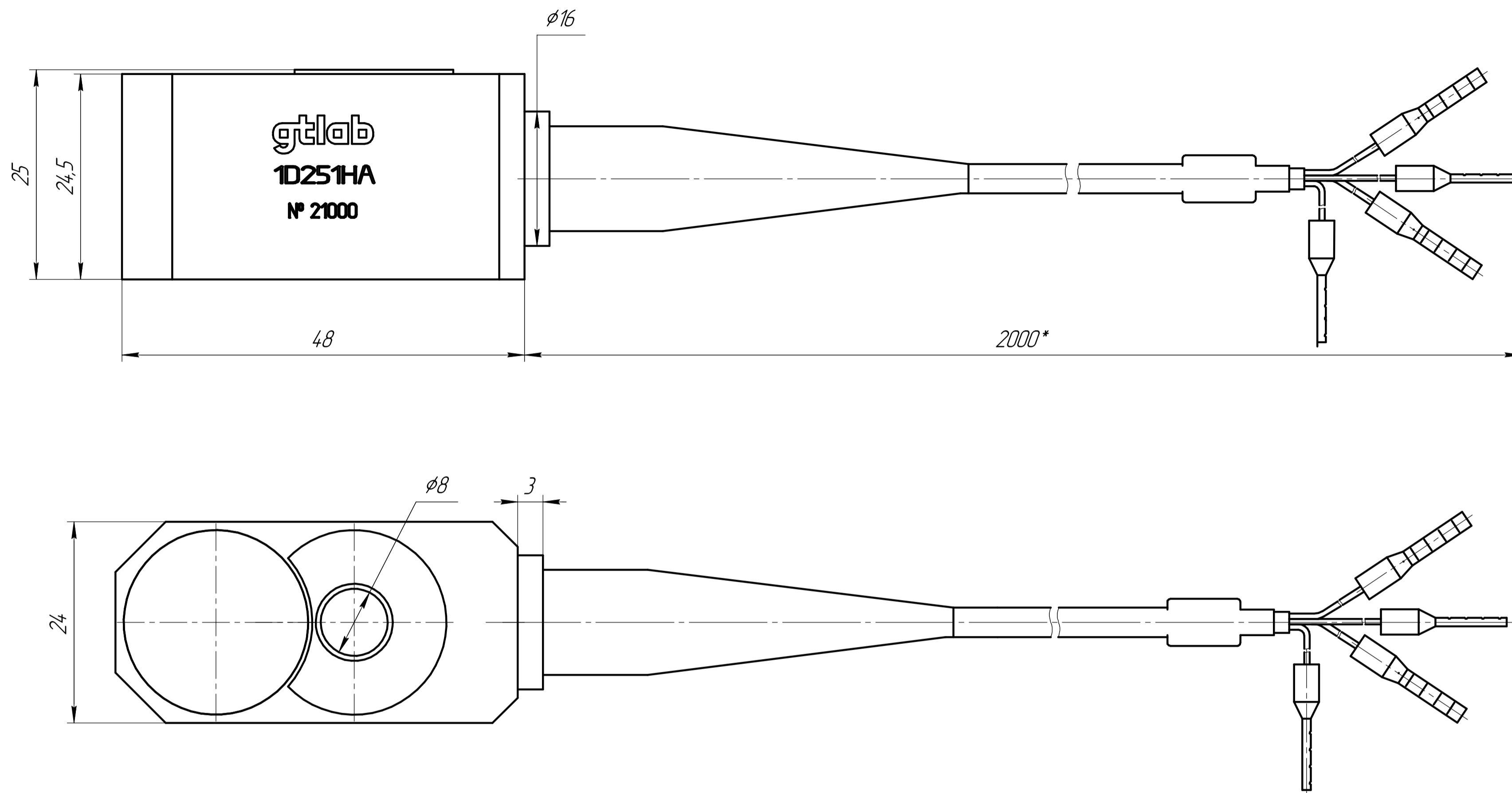


Рис. 1

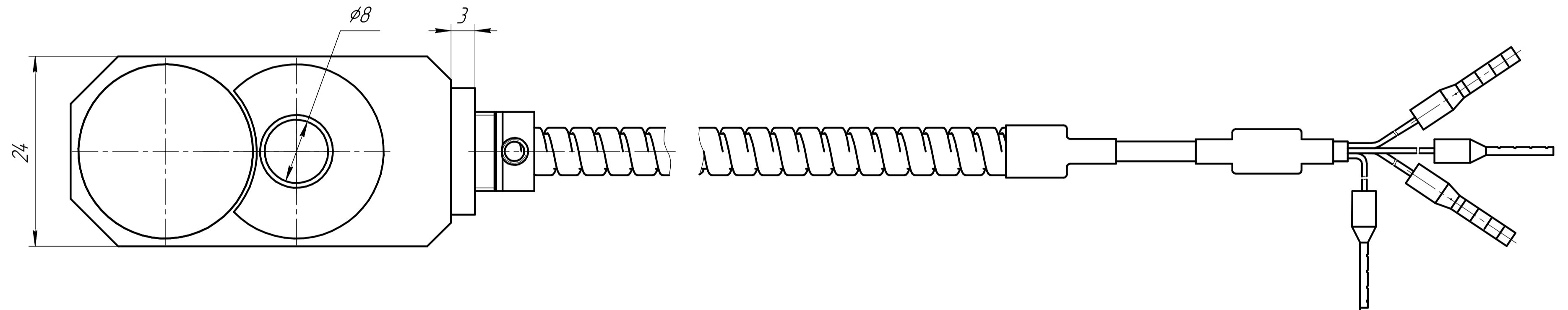
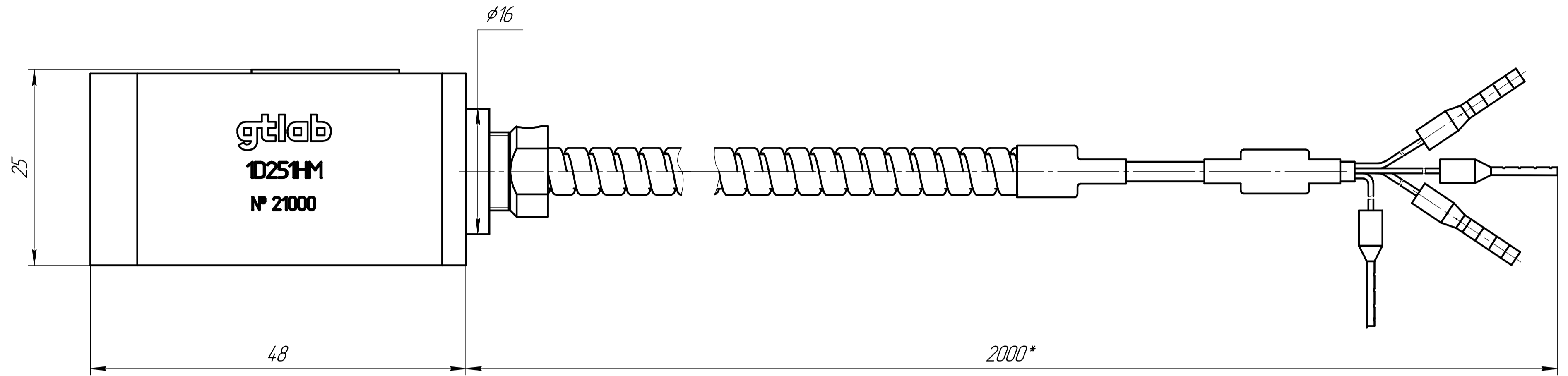


Обозначение	Наименование	Рис.	Розетка	Втулка
ГТБВ.402159.022	1D251HA	1	Кабель ГТЛ-079.050	ГТЛ-071.003
ГТБВ.402159.022-01	1D251HM	2	Кабель ГТЛ-0714.00-01	ГТЛ-071.003
ГТБВ.402159.022-02	1D251HN	3	СО8В [4pin M12*1]	ГТЛ-079.005 (изм.1)

- \* Допускается изменение длины кабеля по требованиям заказчика.
- Размеры для справок.
- Акселерометр крепить винтом из комплекта поставки с моментом 3,8..4 Н·м, контировать клеем.
- Поверхность объекта испытаний, на которую устанавливается акселерометр, должна быть выполнена с допуском плоскостности 0,05, с шероховатостью  $\sqrt{Ra}2,5$

ГТБВ.402159.022-01 ГЧ					Лист	Масса	Масштаб
1	изм.	Забрадин	03.02.23		Акселерометр 1D251HM	0,17	2,5:1
Изм.	Лист	№ докум.	Подп.	Дата			
Разраб.	Ситников				Габаритный чертеж	Лист 1	Листов 3
Проб.	Новоселов						
Т.контр.							
Н.контр.							
Утв.	Курличев				000 "ГТЛаб"		

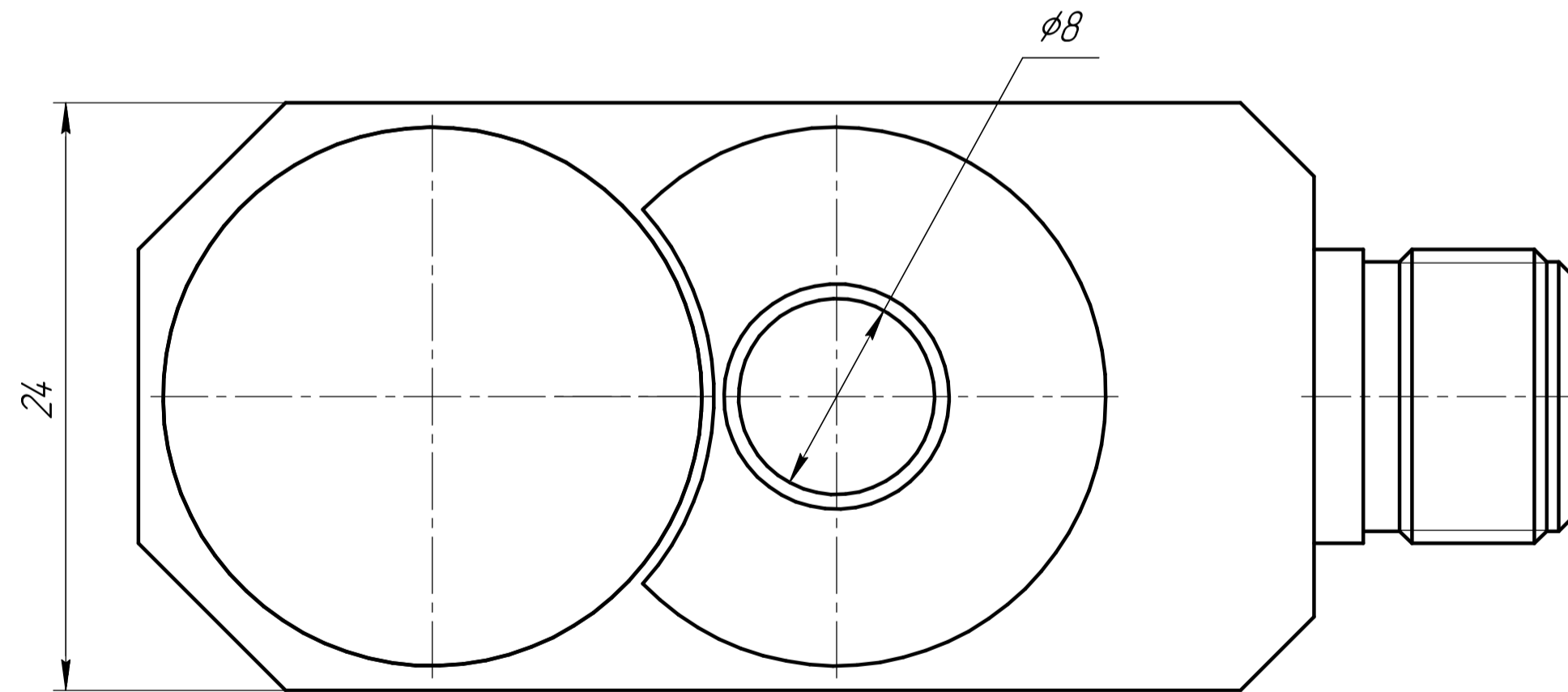
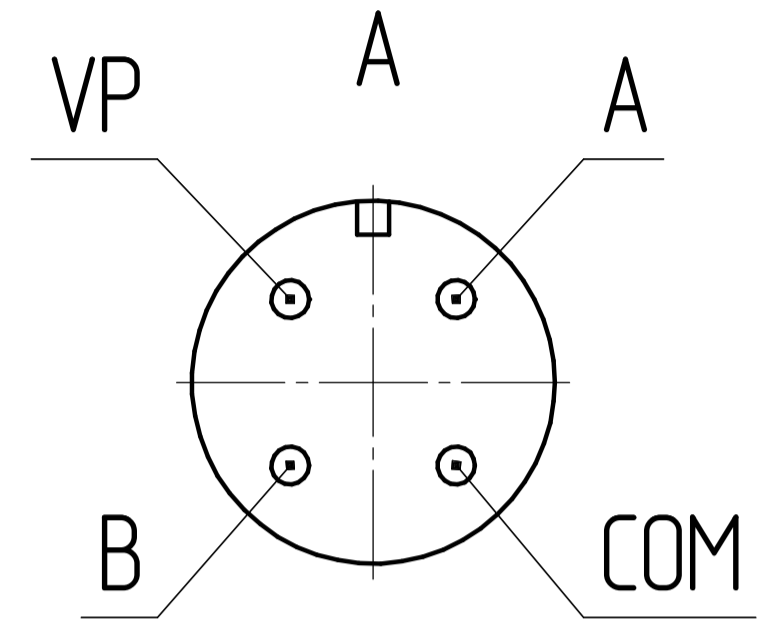
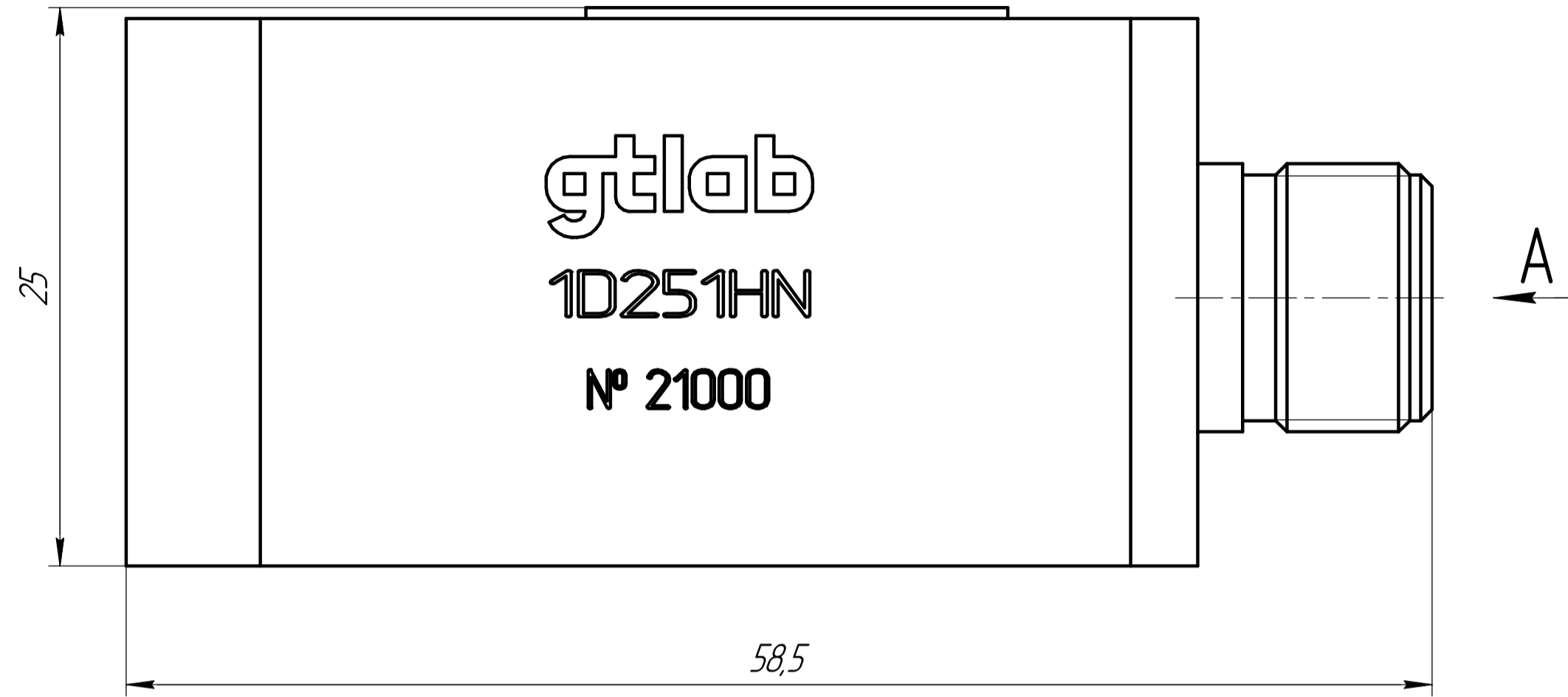
Рис. 2



Изд. №	Подп. и дата
Изд. №	Изд. №
Взам. инв. №	Изд. №
Подп. и дата	Изд. №
Изд. №	Изд. №

Изм.	Лист	№ докум.	Подп.	Дата

Рис. 3



Инд. № подл.	Взам. инд. №	Инд. № дил.	Подп. и дата

Изм.	Лист	№ докум.	Подп.	Дата