

ГТБВ.402152.022 ГЧ

Перв. примен.

Справ. №

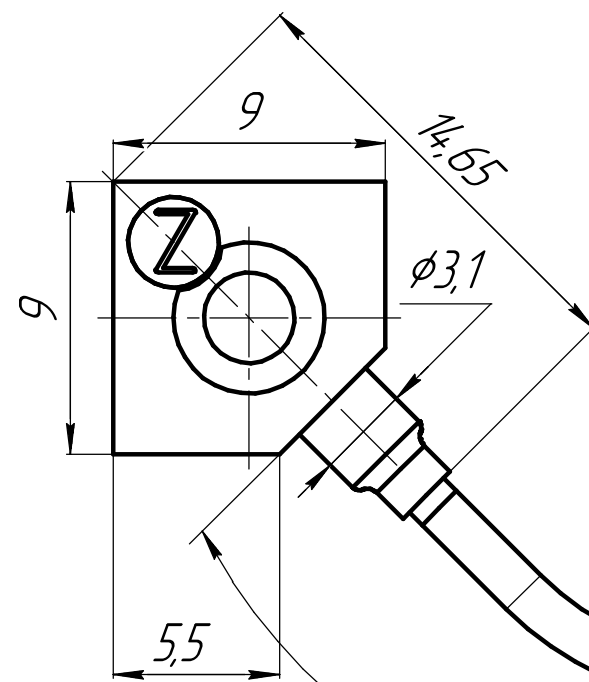
Подп. и дата

Инд. № отд.

Взам. инв. №

Подп. и дата

Инд. № подл.



A

A(5:1)

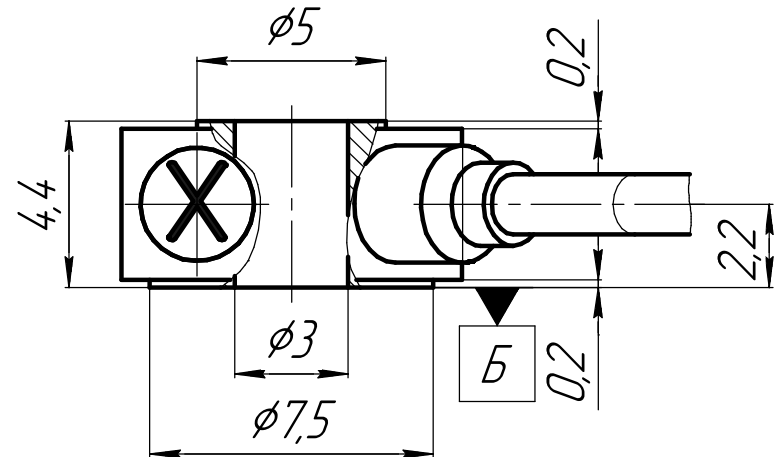
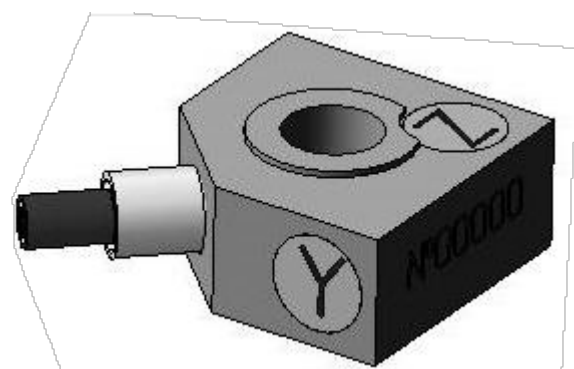
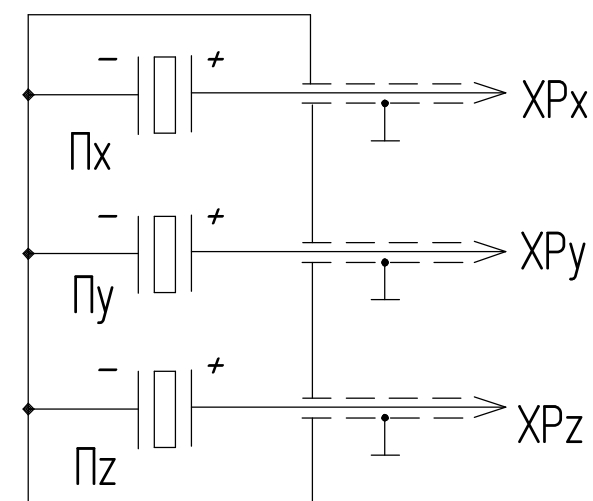


Схема электрическая соединений



~2000*

58

φ3,7

~200

≈ φ12

43

10-32 UNF

- 1 Размеры для справок.
- 2 * Допускается изменение длины кабеля по требованиям заказчика.
- 3 Поверхность объекта испытаний, на которую устанавливается акселерометр, должна быть выполнена с допуском не плоскостности не хуже 0,05, с шероховатостью не хуже $\sqrt{Ra2,5}$. На объекте испытаний должно быть выполнено резьбовое отв. М3-7Н с глубиной полной резьбы не менее 5мм, отклонение от перпендикулярности не более 0,1мм;
- 4 На объект испытаний акселерометр крепить поверхностью Б с применением Винта М3 из комплекта поставки.

				ГТБВ.402152.022 ГЧ		
Изм.	Лист	№ докум.	Подп.	Дата	Акселерометр (3-х компонентный) 1С351НА Габаритный чертёж	
Разраб.	Ланкратов	Ланкратов	08.02.2021			
Пров.	Кирпичев				Лит.	Масса
Т.контр.						14,89 гр
					Лист	Листов
						1
Н.контр.	Ситников				ООО "ГТЛаб"	
Утв.	Кирпичев				Формат А4×3	

Копировал

Формат А4×3