

Рис. 2

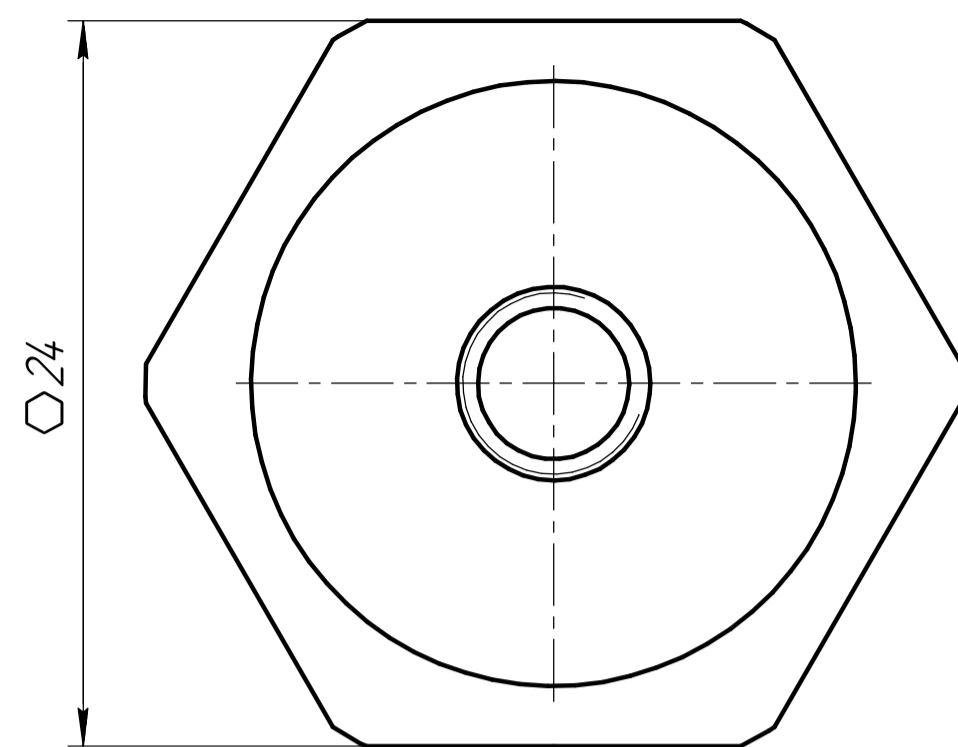
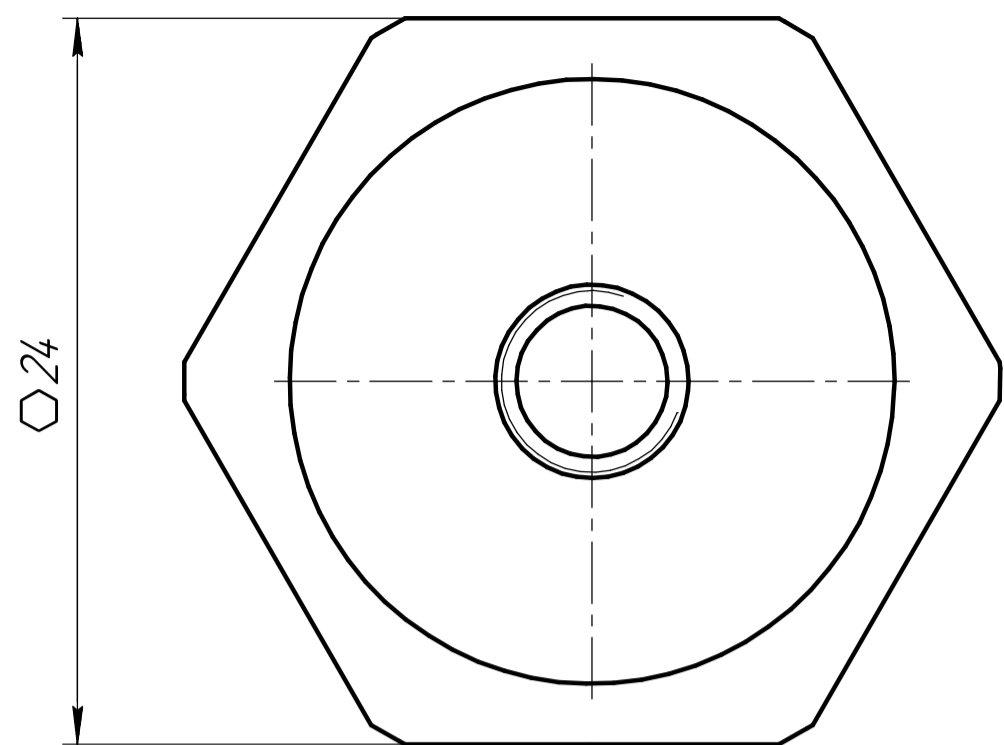
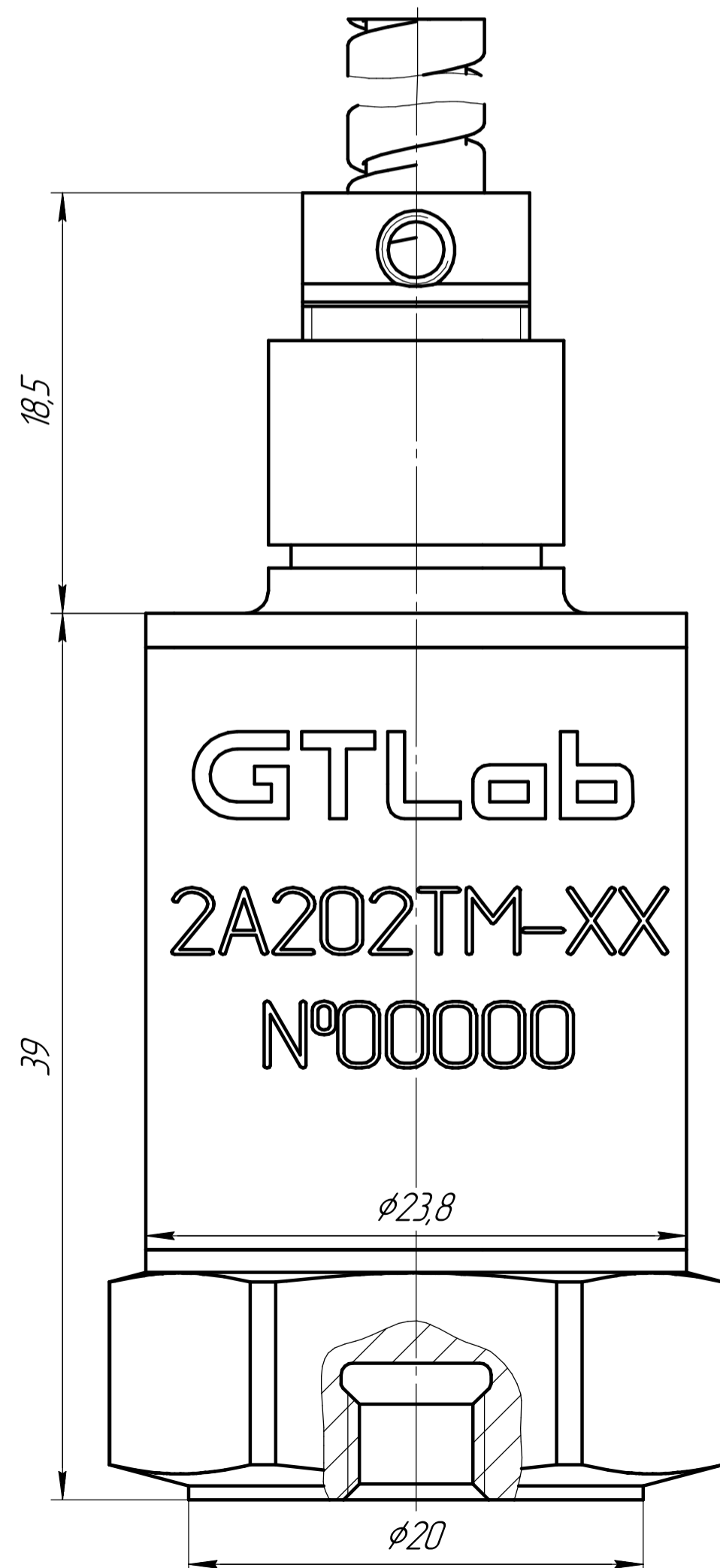
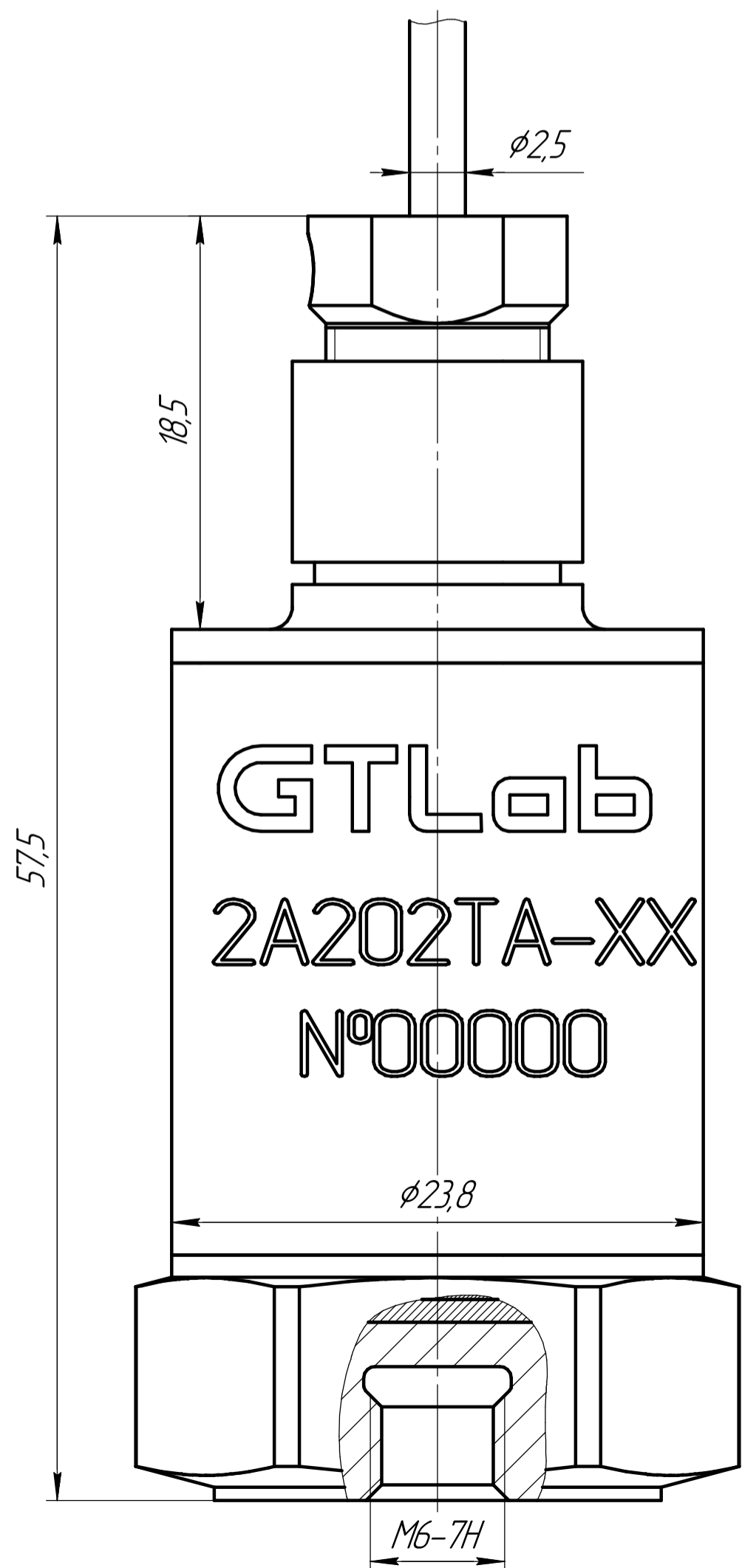
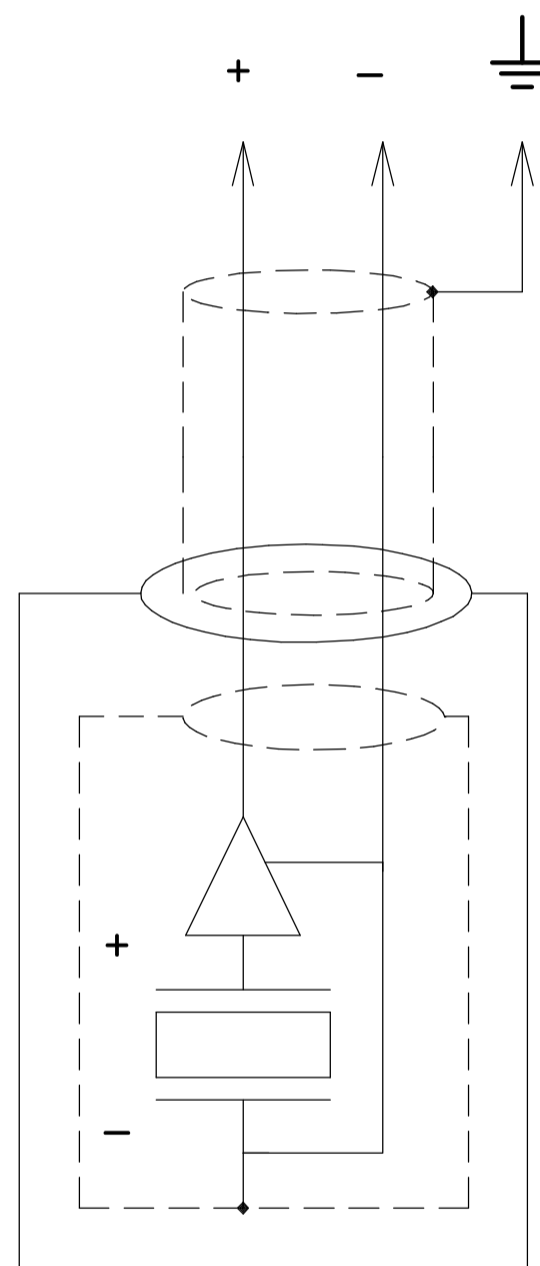


Схема электрическая соединений



Обозначение	Наименование	Маркировка взрывозащиты и температурный диапазон	Рис.
ГТБВ.4.3364.2.006	2A202TA-20	0Ex ia IIC T6..T5 Ga -40...+80°C	1
ГТБВ.4.3364.2.006-01	2A202TA-40		1
ГТБВ.4.3364.2.006-02	2A202TA-80		1
ГТБВ.4.3364.2.006-03	2A202TA-160		1
ГТБВ.4.3364.2.006-04	2A202TA-200		1
ГТБВ.4.3364.2.006-05	2A202TM-20		2
ГТБВ.4.3364.2.006-06	2A202TM-40		2
ГТБВ.4.3364.2.006-07	2A202TM-80		2
ГТБВ.4.3364.2.006-08	2A202TM-160		2
ГТБВ.4.3364.2.006-09	2A202TM-200		2
ГТБВ.4.3364.2.006-10	2A202TA-20	1Ex d IIC T6..T5 -40...+85°C	1
ГТБВ.4.3364.2.006-11	2A202TA-40		1
ГТБВ.4.3364.2.006-12	2A202TA-80		1
ГТБВ.4.364.2.006-13	2A202TA-160		1
ГТБВ.4.3364.2.006-14	2A202TA-200		1
ГТБВ.4.3364.2.006-15	2A202TM-20		2
ГТБВ.4.3364.2.006-16	2A202TM-40		2
ГТБВ.4.3364.2.006-17	2A202TM-80		2
ГТБВ.4.3364.2.006-18	2A202TM-160		2
ГТБВ.4.3364.2.006-19	2A202TM-200		2
ГТБВ.4.3364.2.006-20	2A202TA-20(T)	0Ex ia IIC T6..T4 Ga -40...+120°C	1
ГТБВ.4.3364.2.006-21	2A202TA-40(T)		1
ГТБВ.4.3364.2.006-22	2A202TA-80(T)		1
ГТБВ.4.364.2.006-23	2A202TA-160(T)		1
ГТБВ.4.3364.2.006-24	2A202TA-200(T)		1
ГТБВ.4.3364.2.006-25	2A202TM-20(T)		2
ГТБВ.4.3364.2.006-26	2A202TM-40(T)		2
ГТБВ.4.3364.2.006-27	2A202TM-80(T)		2
ГТБВ.4.3364.2.006-28	2A202TM-160(T)		2
ГТБВ.4.3364.2.006-29	2A202TM-200(T)	2	

Лист	1
Справа №	
Изм. №	
Взам. инв. №	
Инд. № дроб.	
Подп. и дата	
Инд. № подл.	

ГТБВ.4.3364.2.006 ГЧ

Изм. Лист	№ докум.	Подп.	Дата	2A202TA(TM)-XX Габаритный чертёж	Лист	Масса	Масштаб
Разраб.	Ситников		02.09.20		0		4:1
Проб.	Новоселов				Лист	Листов	1
Т.контр.							
И.контр.							
Утв.	Курличев						

GTLab

Копировал \_\_\_\_\_ Формат A2