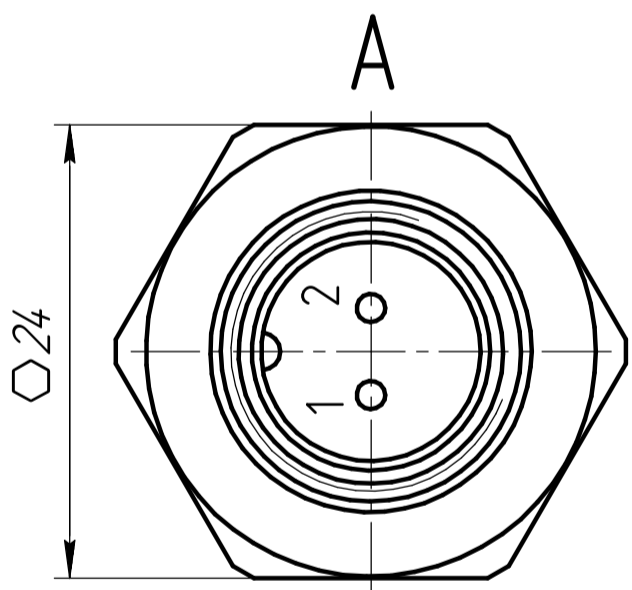
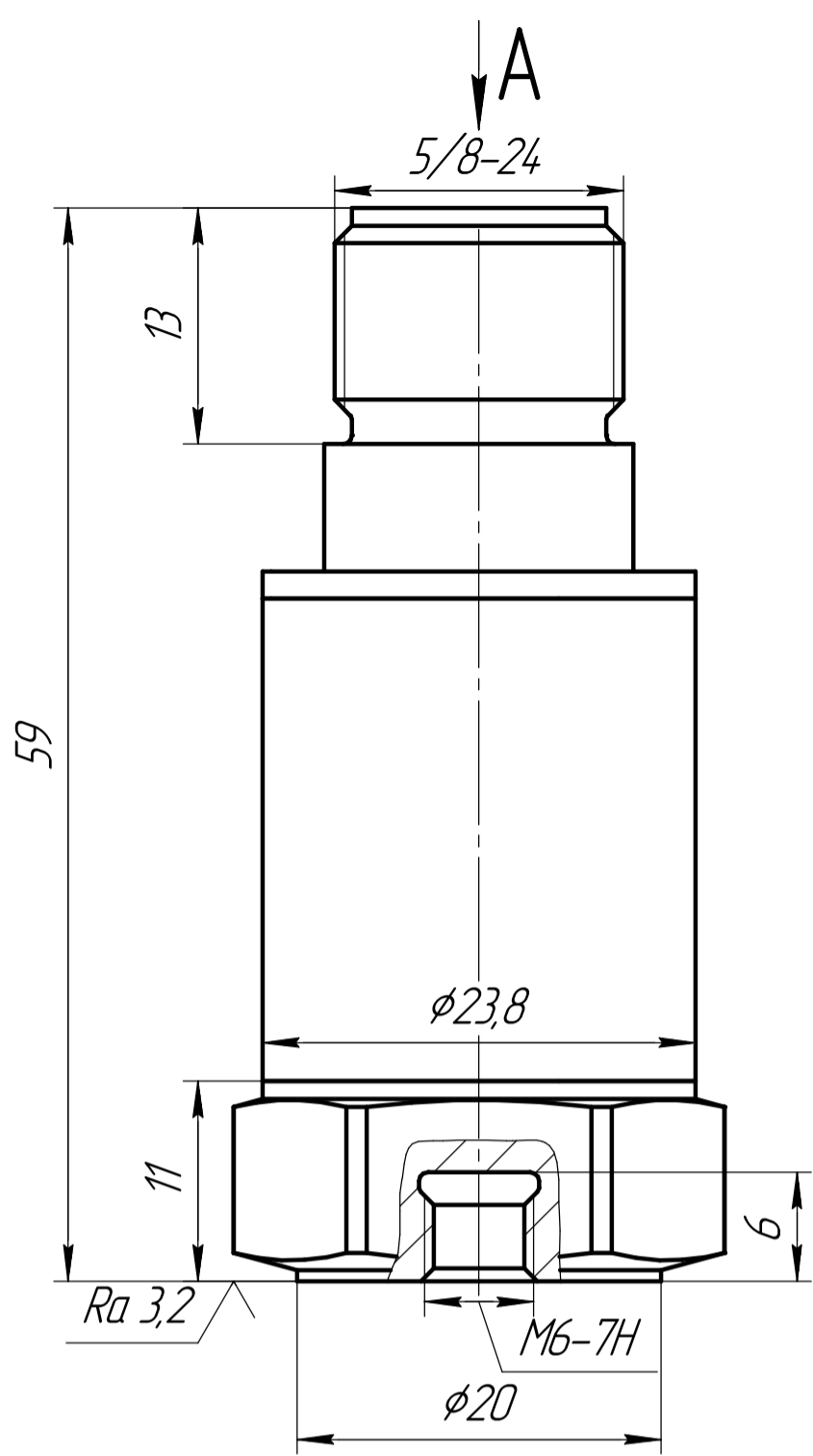


ГТБВ.433642.001 ГЧ



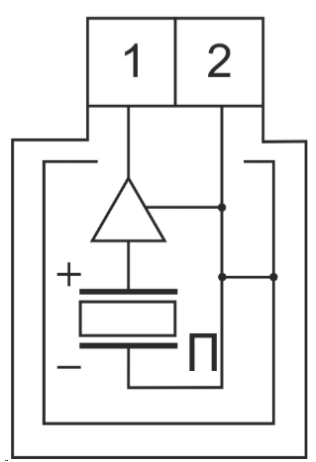
Обозначение	Наименование	Коэффициент преобразования
ГТБВ.433642.001	2A201TH-20	0,8мА·с/мм
ГТБВ.433642.001-01	2A201TH-40	0,4мА·с/мм
ГТБВ.433642.001-02	2A201TH-80	0,2мА·с/мм
ГТБВ.433642.001-03	2A201TH-160	0,1мА·с/мм
ГТБВ.433642.001-04	2A201TH-200	0,08мА·с/мм

1 Размеры для справок.

2 Датчик крепить моментным ключом (размер под ключ 24 мм) с моментом 2,5...2,7 Нм. Допускается контровка клеем ВК-9 и склеивание по ОСТ В95 1653-75.

3 Поверхность объекта испытаний, на которую устанавливается датчик, должна быть выполнена не хуже Ra 3,2, неплоскостность не более 0,05 мм.

Схема электрическая соединений



Изм.	Лист	№ докум.	Подп.	Дата
Разраб.		Ситников		
Пров.		Корпичев		
Т.контр.				
Н.контр.				
Утв.		Корпичев		

ГТБВ.433642.001 ГЧ

2A201TH-XX
Габаритный чертёж

Лит.	Масса	Масштаб
		2,5:1
Лист	Листов	1

GTLab

Изм. № подл.	Подп. и дата
Взам. инв. №	Подп. и дата
Инв. № докл.	Подп. и дата
Справ. №	Перв. примен.