

ГТБВ.402159.057ГЧ

Перв. примен.

Справ. №

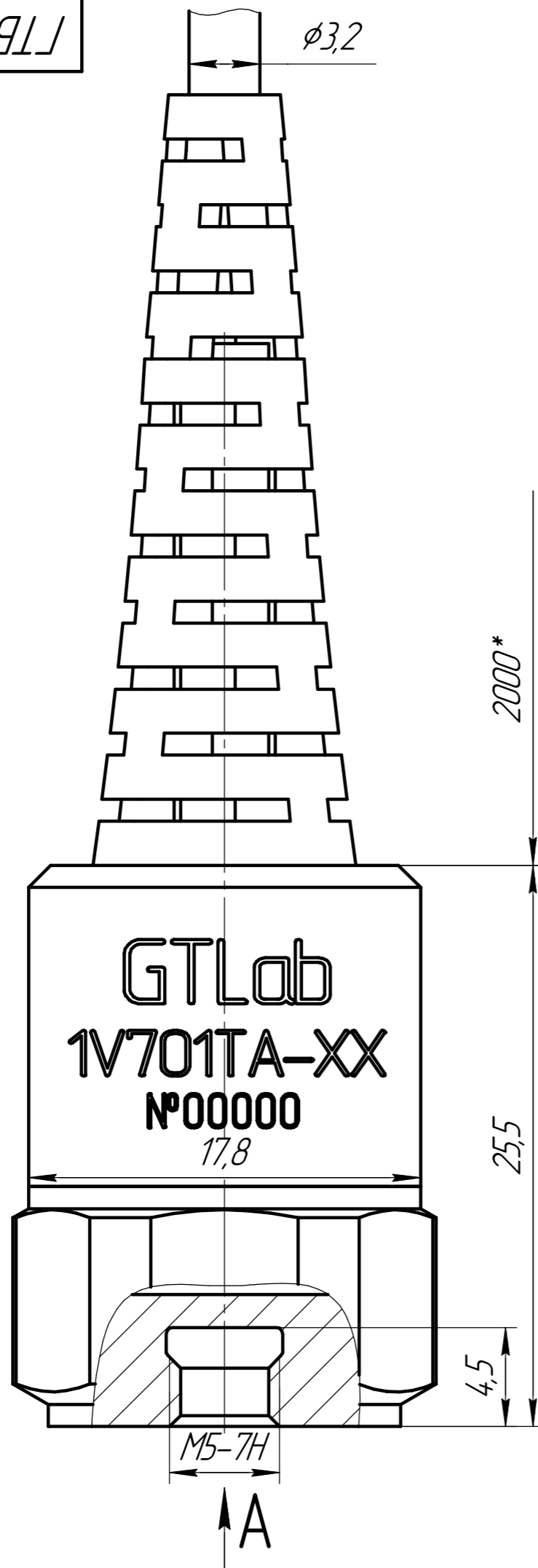
Подп. и дата

Изм. № дораб.

Взам. инв. №

Подп. и дата

Изм. № подл.



Обозначение	Наименование	Осевая чувствительность
ГТБВ.402159.057	1V701TA-100	10 мВ/(м*с ⁻²)
ГТБВ.402159.057-01	1V701TA-500	50 мВ/(м*с ⁻²)
ГТБВ.402159.057-02	1V701TA-1000	100 мВ/(м*с ⁻²)

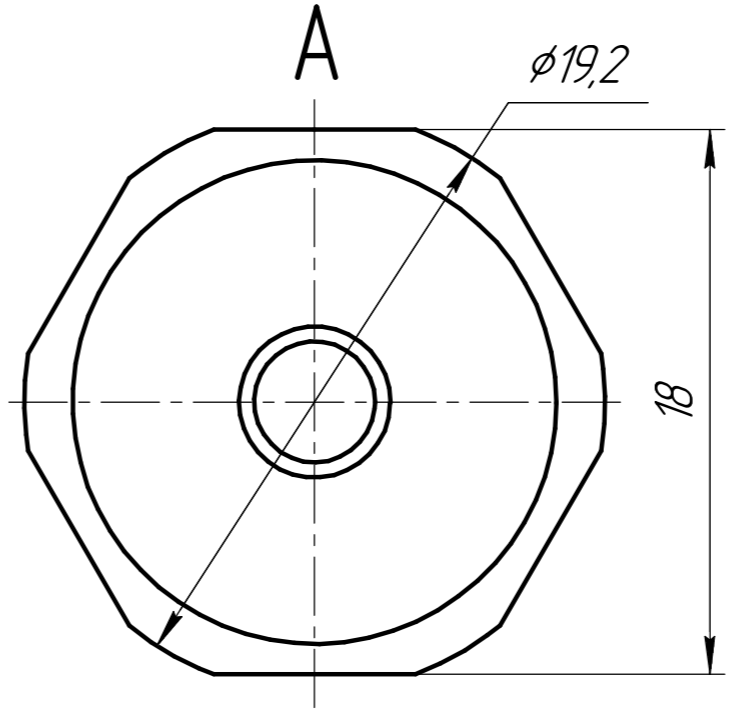
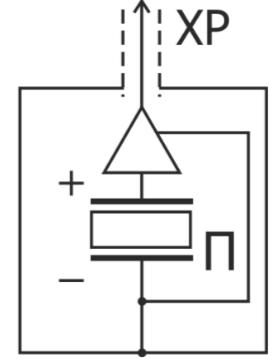


Схема электрическая соединений



- * Допускается изменение длины кабеля по требованиям заказчика
- Акселерометр крепить Шпилькой Р0505 из комплекта поставки с моментом 1,3...1,5Нм, конtringить клеем;
- Поверхность объекта испытаний, на которую устанавливается вибропреобразователь, должна быть выполнена с допуском плоскостности 0,05 и с шероховатостью $\sqrt{Ra}2.5$

				ГТБВ.402159.057ГЧ				
Изм.	Лист	№ докум.	Подп.	Дата	Акселерометр 1V701TA-XX Габаритный чертёж	Лит.	Масса	Масштаб
Разраб.	Ситников						0,04	4:1
Проб.	Новоселов					Лист	Листов	1
Т.контр.						000 "ГТЛаб"		
Н.контр.								
Утв.	Курпичев							