

ГТБВ.402159.051 ГЧ

Рис.1

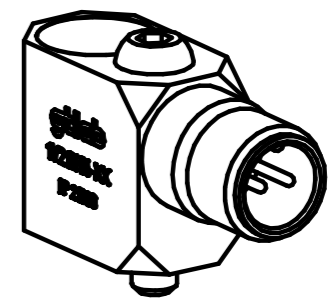
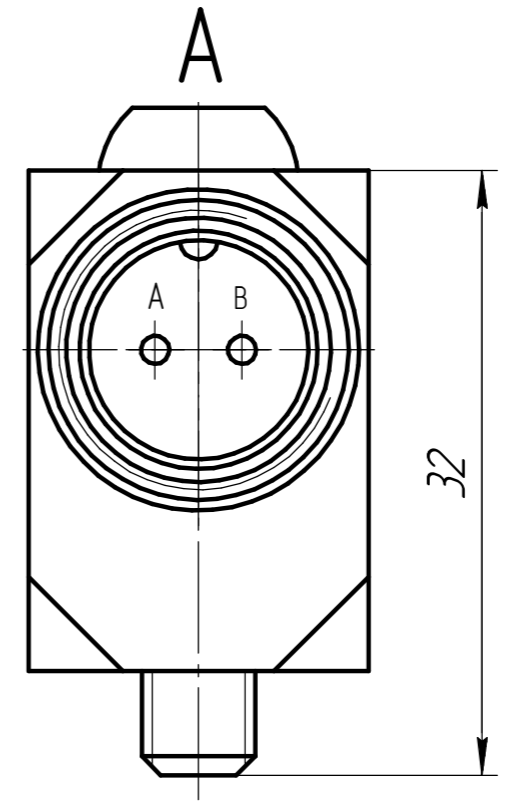
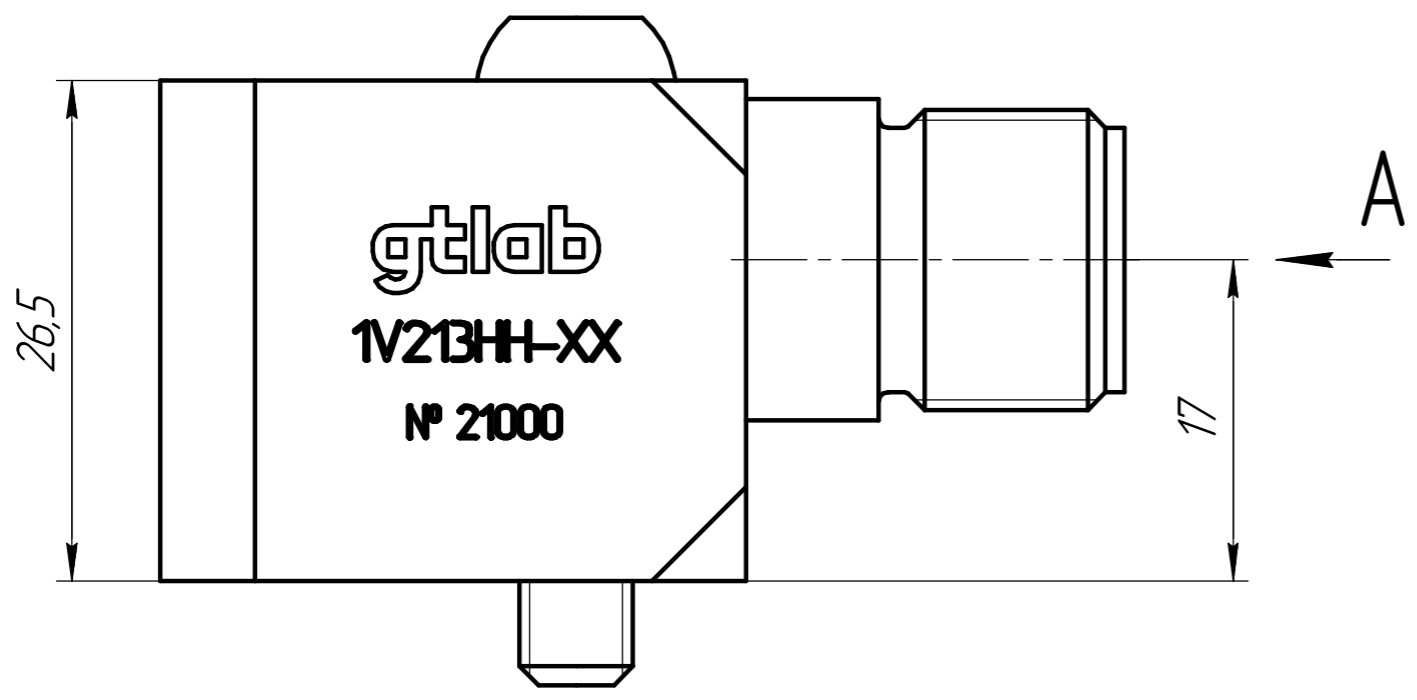
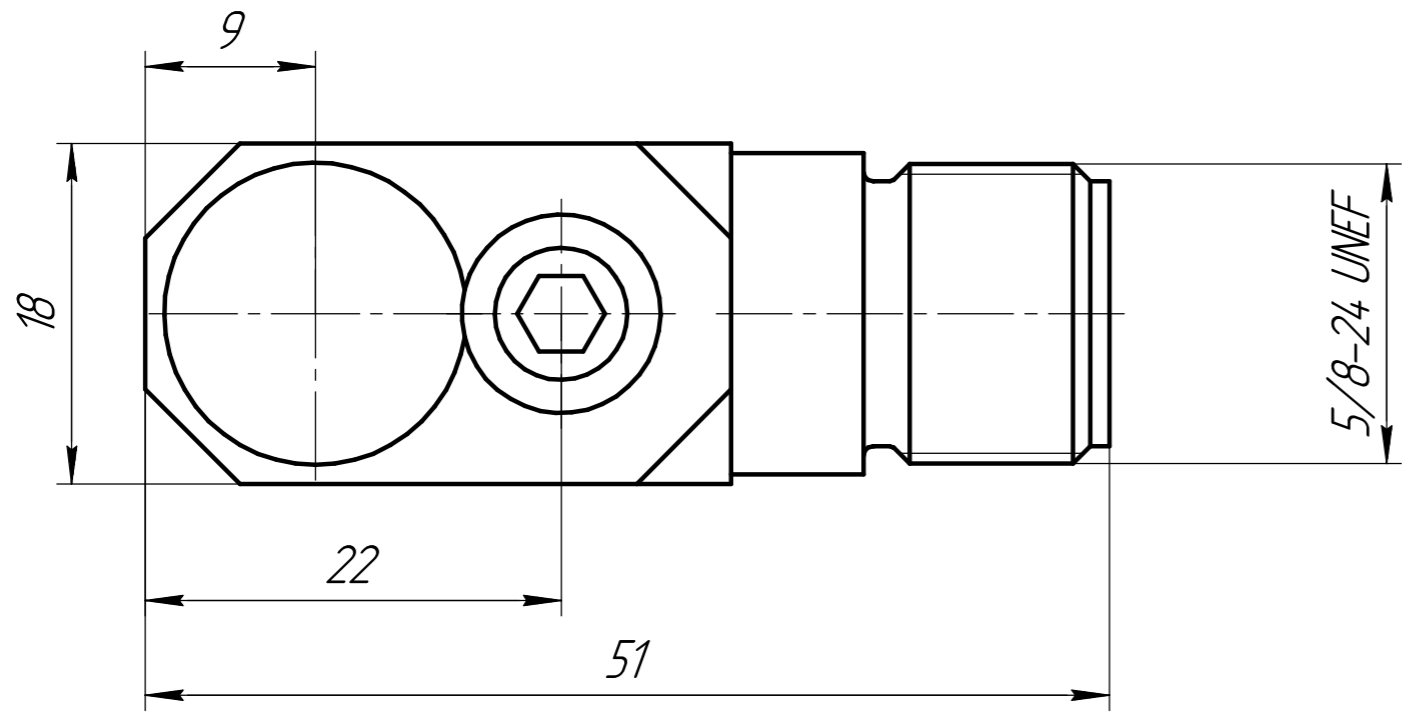
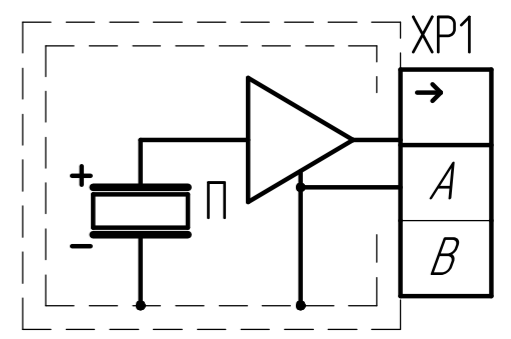


Схема электрическая принципиальная



- 1 Все размеры для справок.
- 2 Подключение датчика – согласно схеме электрической принципиальной.
- 3 Датчик крепить винтом из комплекта монтажных частей с моментом затяжки 1,5...1,7 Нм.
- 4 Поверхность крепления датчика должна быть выполнена с допуском плоскостности 0,05 с шероховатостью не хуже $\sqrt{Ra} 1,25$.

Обозначение	Наименование	Рис.	Винт
ГТБВ.40219.051	1V213HH-100	1	M6x35
ГТБВ.40219.051-01	1V213HH-10	2	M6x30
ГТБВ.40219.051-02	1V213HH-30	2	M6x30

Изм.	Лист	№ докум.	Подп.	Дата
Разраб.		Забрадин		
Проб.		Ситников		
Т.контр.				
Н.контр.				
Утв.		Курпичев		

ГТБВ.402159.051 ГЧ

**Акселерометр
1V213HH-XX**

Лит.	Масса	Масштаб
		2,5:1
Лист 1	Листов 2	

ООО "ГТЛаб"

Перв. примен. Справ. № Подп. и дата Инв. № дробл. Взам. инв. № Инв. № подл.

Рис.2

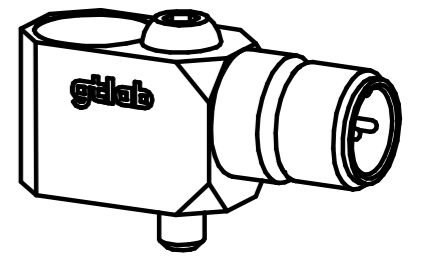
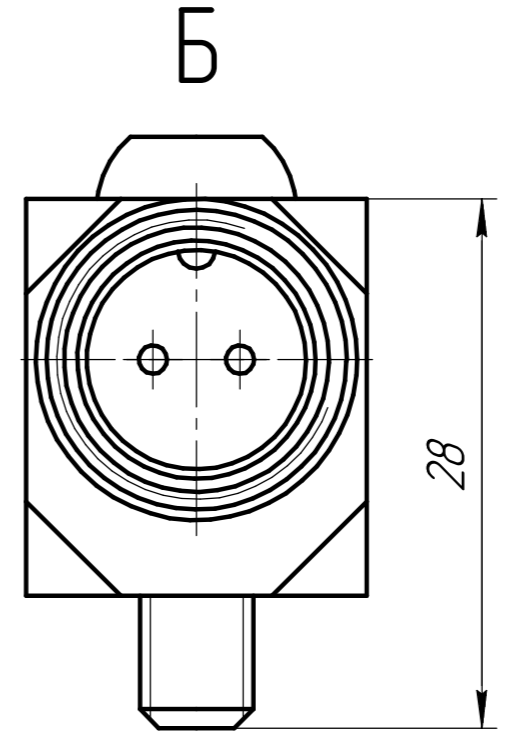
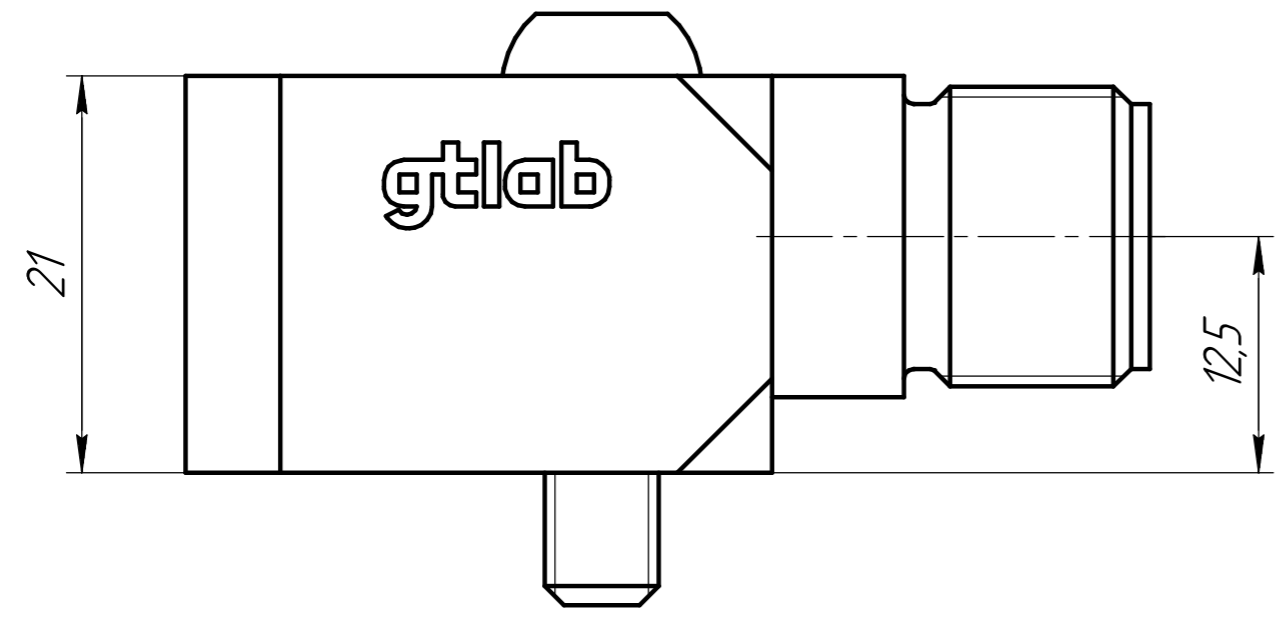
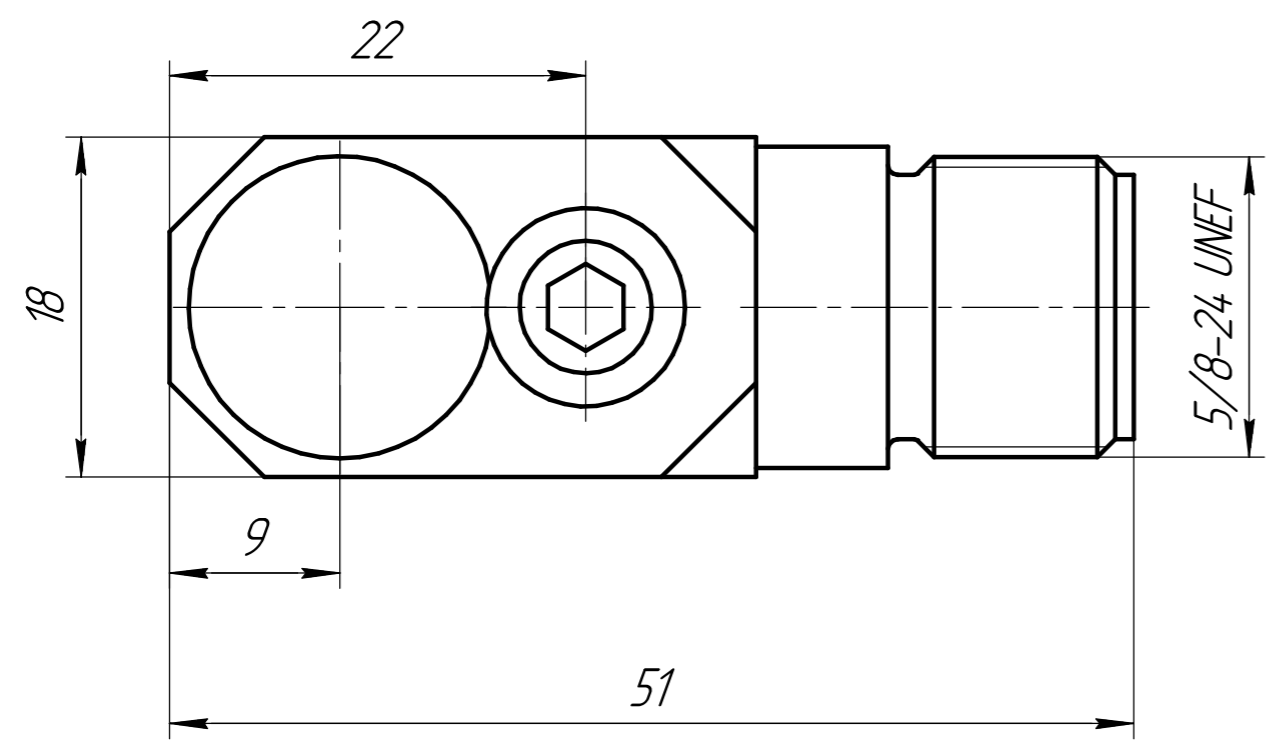
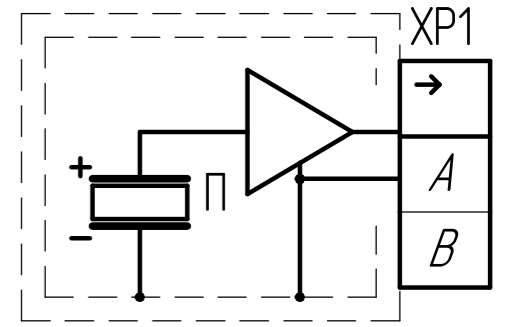


Схема электрическая принципиальная



Изм. №	Подп.	Изм. №	Подп.	Изм. №	Подп.	Изм. №	Подп.
Изм. №	Изм. №	Изм. №	Изм. №	Изм. №	Изм. №	Изм. №	Изм. №
Изм. №	Изм. №	Изм. №	Изм. №	Изм. №	Изм. №	Изм. №	Изм. №

Изм.	Лист	№ докум.	Подп.	Дата