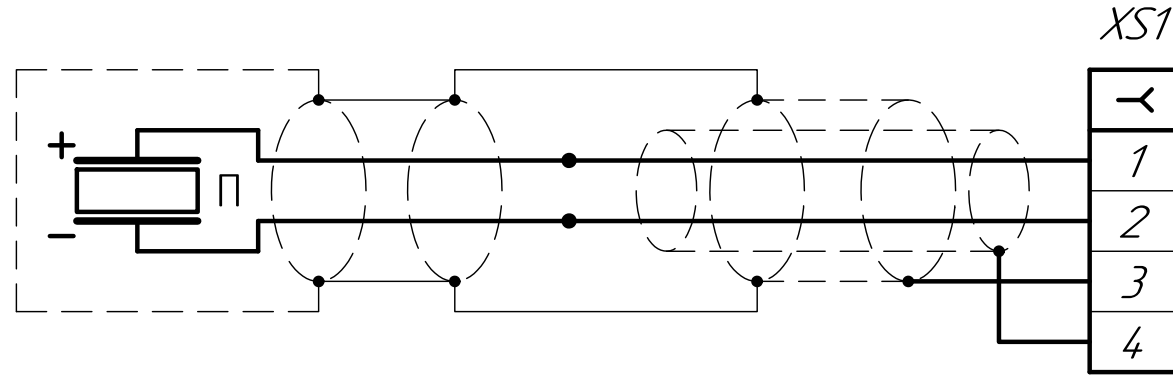


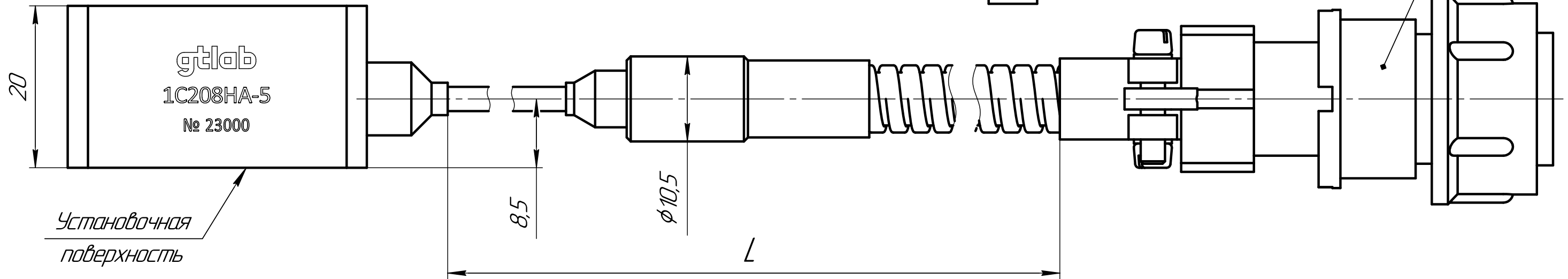
ГТБВ.402152.034 ГЧ

Схема электрическая соединений



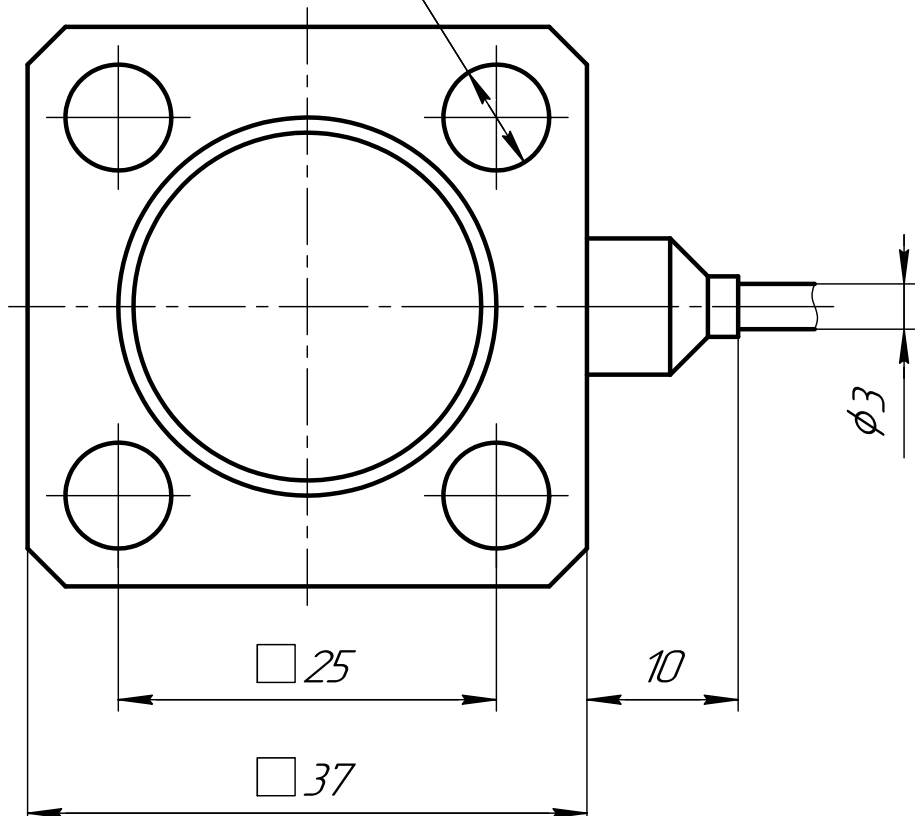
Розетка 2РМДТ18КПН4Г5А1В

XS1



Установочная
поверхность

4 отв. $\phi 7$



- 1 Все размеры для справок.
- 2 Длина кабеля L – по требованию заказчика
- 3 Подключение акселерометра – согласно схеме электрической соединений.
- 4 Акселерометр крепить винтами из комплекта монтажных частей с моментом затяжки $1,5...1,7$ Н·м.
- 5 Поверхность крепления акселерометра должна быть выполнена с допуском плоскостности $0,05$ с шероховатостью не хуже $\sqrt{Ra 1,25}$.

				ГТБВ.402152.034 ГЧ				
Изм.	Лист	№ докум.	Подп.	Дата	Акселерометр 1С208НА-5 Габаритный чертеж	Лит.	Масса	Масштаб
Разраб.	Шубин			01.09.23				2:1
Пров.	Новоселов					Лист	Листов	1
Т.контр.						gtlab		
Н.контр.	Ситников							
Утв.	Курпичев							

Перв. примен.

Справ. №

Подп. и дата

Изм. № дораб.

Взам. инв. №

Подп. и дата

Изм. № подл.