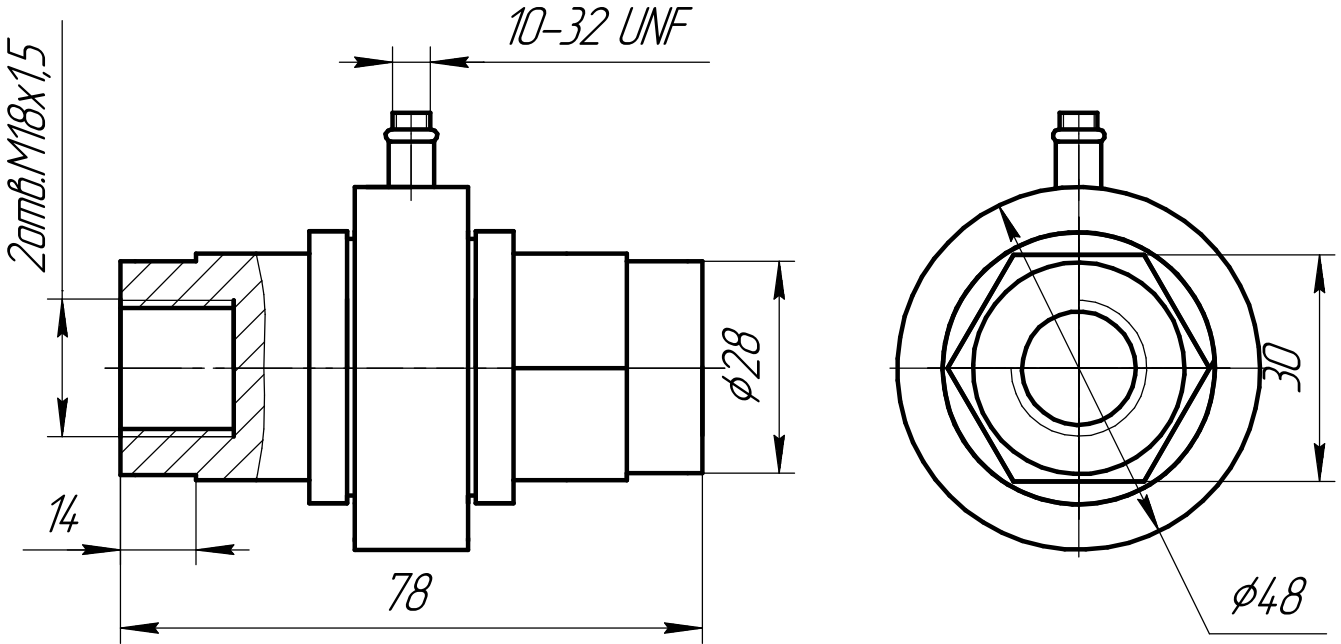


ГТБВ.433644.008ГЧ

Перв. примен.

Справ. №



Подп. и дата

Инв. № дробл.

Взам. инв. №

Подп. и дата

Инв. № подл.

1. Монтажные поверхности должны иметь неплоскостность не более 0,03мм и шероховатость не хуже Ra2,5.
2. Рекомендуемый момент затяжки 10 -20 нм.

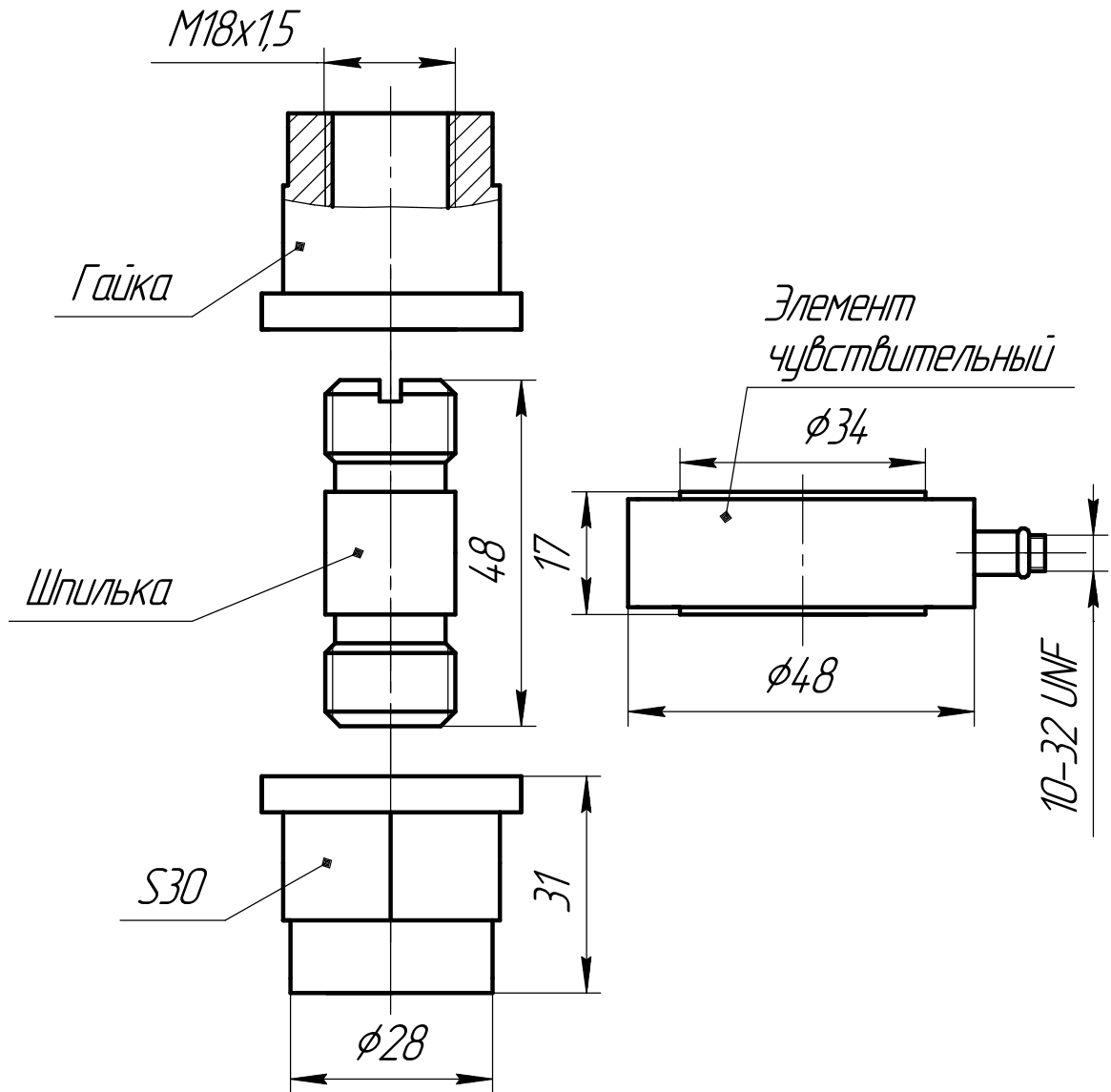
ГТБВ.433644.008ГЧ

Датчик силы 4V104НВ
Габаритный чертёж

Лит.	Масса	Масштаб
	460г	1:1
Лист 1	Листов 2	

ООО "ГТ Лаб"

ГТБВ.433644.008ГЧ



Инв. № подл.	Подп. и дата	Инв. № докум.	Подп. и дата	Взам. инв. №	Инв. № докум.	Подп. и дата
Изм.	Лист	№ докум.	Подп.	Дата	ГТБВ.433644.008ГЧ	
Копировал						Формат А4
Лист						2