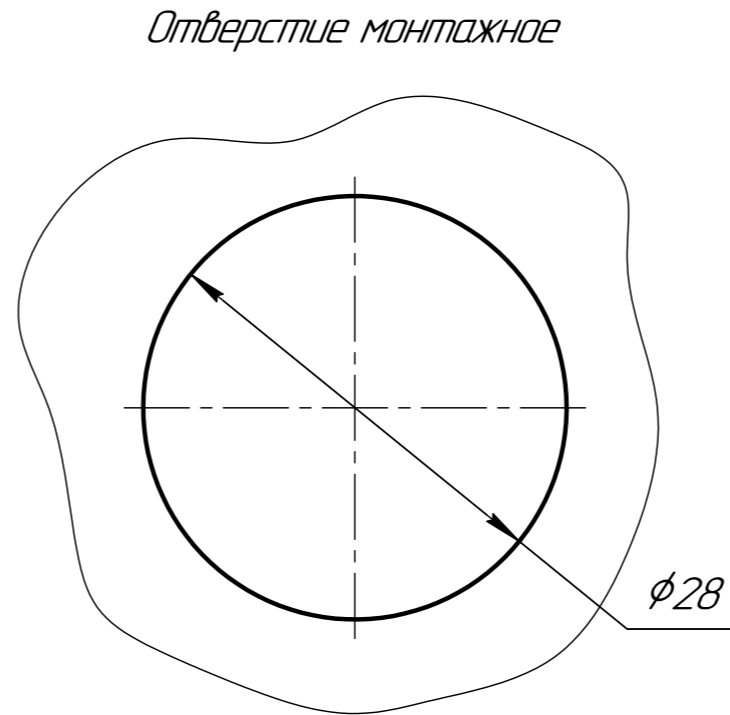
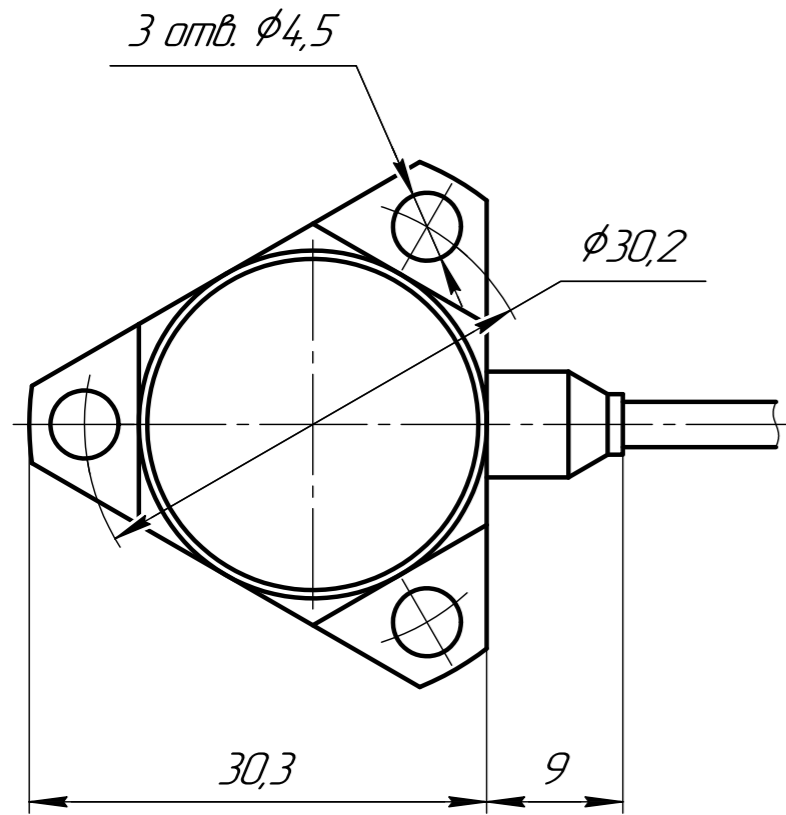
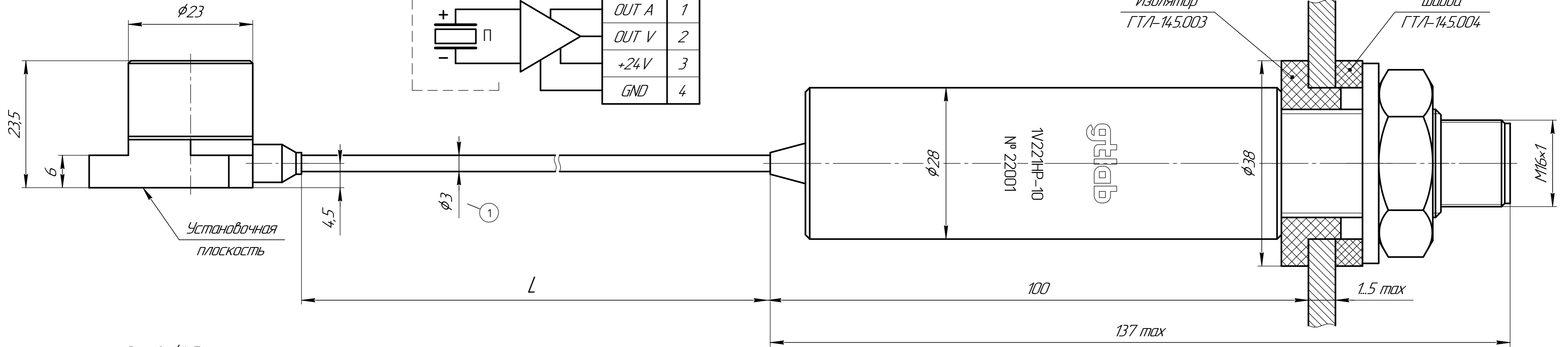
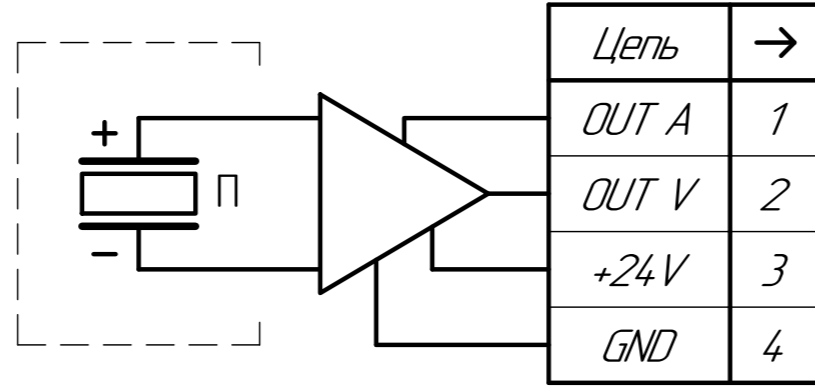


ГТБВ.402159.027 ГЧ

Схема электрическая соединений



- 1 Размеры для справок.
- 2 Длина L – по требованию заказчика.
- 3 Подключение датчика – согласно схеме электрической соединений.
- 4 Датчик крепить винтами из комплекта монтажных частей с моментом затяжки 1,5...1,7 Нм.
- 5 Поверхность крепления датчика должна быть выполнена с допуском плоскостности 0,05 с шероховатостью не хуже \sqrt{Ra} 1,25.

ГТБВ.402159.027 ГЧ				Лист	Масса	Масштаб
1			30.08.23			2:1
Изм./лист	№ докум.	Подп.	Дата			
Разраб.	Щукин		11.05.22			
Проб.	Новоселов					
Т.контр.						
Н.контр.	Ситников					
Утв.	Курличев					
Акселерометр 1V221HP-10 Габаритный чертеж				Лист	Листов	1
				ГТLab		

Копировал

Формат А4×3

Перв. примен.

Справ. №

Подп. и дата

Инд. № докум.

Взам. инд. №

Подп. и дата

Инд. № подл.