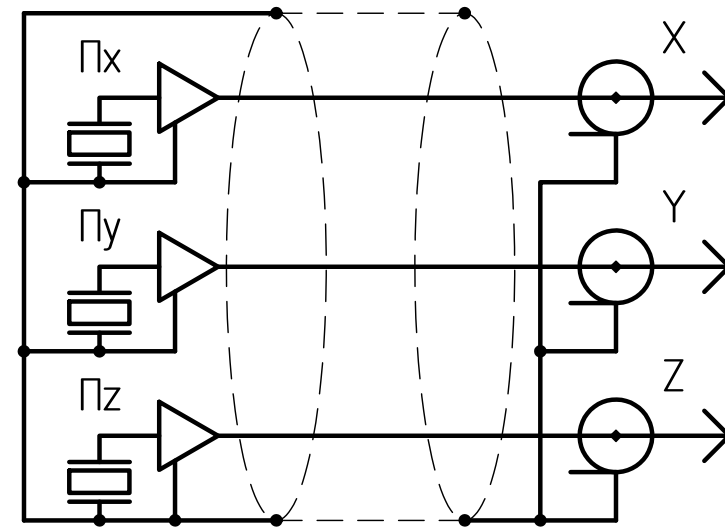


Схема электрическая соединений



- 1 Все размеры для справок.
- 2 Подключение датчика согласно схеме электрической соединений.
- 3 Датчик крепить шпилькой из комплекта монтажных частей с моментом затяжки 1,5...1,7 Нм.
- 4 Поверхность крепления датчика должна быть выполнена с допуском плоскостности 0,05 с шероховатостью не хуже  $\sqrt{Ra 1,25}$ .

|          |           |          |       |                           |              |          |         |
|----------|-----------|----------|-------|---------------------------|--------------|----------|---------|
|          |           |          |       | <b>ГТБВ.402159.046 ГЧ</b> |              |          |         |
|          |           |          |       | Акселерометр<br>1V158HA   |              |          |         |
|          |           |          |       | Габаритный чертёж         |              |          |         |
| Изм.     | Лист      | № докум. | Подп. | Дата                      | Лит.         | Масса    | Масштаб |
|          |           |          |       | 2005.22                   |              |          | 5:1     |
| Разраб.  | Шубин     |          |       |                           | Лист         | Листов 1 |         |
| Пров.    | Новоселов |          |       |                           |              |          |         |
| Т.контр. |           |          |       |                           |              |          |         |
| И.контр. | Ситников  |          |       |                           | <b>GTLab</b> |          |         |
| Утв.     | Курпичев  |          |       |                           |              |          |         |