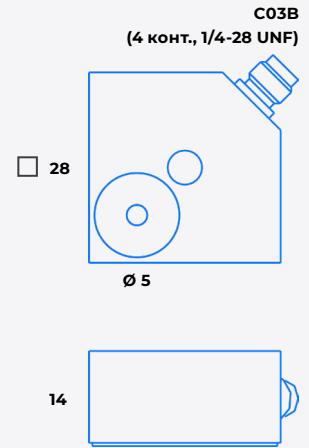


Акселерометр трехосевой 1V155HC-XX



IEPE



	1V155HC - 10	-30
Коэффициент преобразования, мВ/(м·с ⁻²)	1	3
Относительный коэффициент поперечного преобразования, %	< 5	
Максимальное значение амплитуды измеряемого ускорения, м/с ²	± 5 000	± 1600
Максимальный удар (пиковое значение), м/с ²	± 10 000	
Диапазон рабочих температур, °С	-55 ... +125	
Диапазон рабочих частот, Гц:		
▪ неравномерность АЧХ ± 3 дБ	0,3 ... 22 500	
▪ неравномерность АЧХ ± 1 дБ	0,5 ... 15 000	
▪ неравномерность АЧХ ± 5%	1 ... 9 000	
Собственная частота в закреплённом состоянии, кГц	> 45	
Уровень шума, СКЗ (1 Гц ÷ 10 кГц), м/с ²	< 0,01	< 0,007
Выходной импеданс, Ом	< 100	
Питание:		
▪ напряжение, В	+ (18 ... 30)	
▪ ток, мА	2 ... 20	
Уровень постоянного напряжения на выходе, В	8 ... 13	
Коэффициент влияния температуры окружающей среды, %/°С	± 0,02	
Время установления рабочего режима, с	4	
Материал корпуса	титановый сплав	
Масса (без кабеля), г	50	
Поставляемые принадлежности	кабель 41С1D3 (определяется по требованию заказчика) винт М5 × 20	