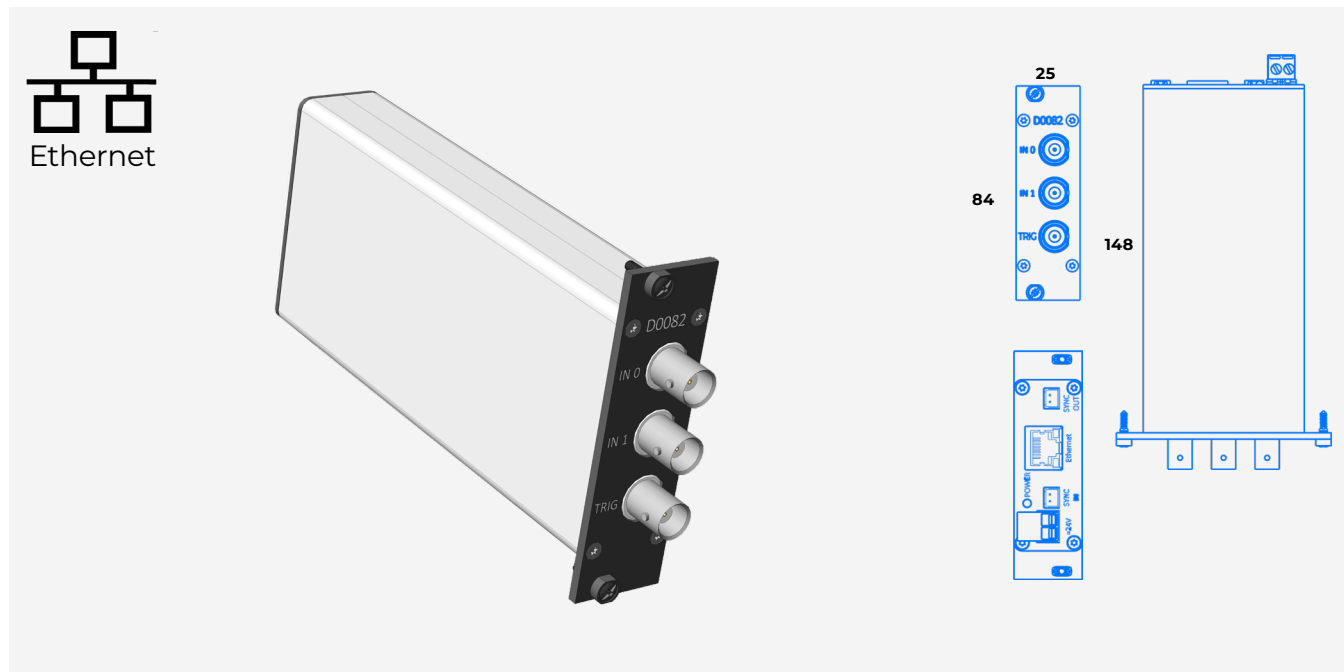


D0082-XX



	D0082 -16	-24
Частота дискретизации АЦП, кГц	144	96
Количество разрядов АЦП, бит	16	24
Диапазон рабочих частот, Гц	0 ... 30 000	0 ... 20 000
Интерфейс	Ethernet	
Температура эксплуатации, °С	-20 ... +70	
Питание (± 10%), В	5	
Количество аналоговых входов	2	
Режим входа	IEPE, AC/DC	
Напряжение питания IEPE датчиков, В	+24 ± 2	
Ток питания IEPE датчиков, мА	5,7 ± 10 %	
Напряжение питания, В	(18 ... 30)	
Ток потребления, мА	> 100	
Диапазоны измеряемого напряжения постоянного и переменного тока, мВ	± 10 000	
Входной импеданс, кОм	200	
Входной/выходной соединители	BNC	
Синхронизация приборов	есть	
Масса, г	150	
Особенности	триггерный вход	