

Справ. №	Перв. примен.
----------	---------------

Изм. № подл.	Подп. и дата
Т.контр.	
Н.контр.	
Утв.	
Изм. № подл.	Подп. и дата
Т.контр.	
Н.контр.	
Утв.	
Изм. № подл.	Подп. и дата
Т.контр.	
Н.контр.	
Утв.	

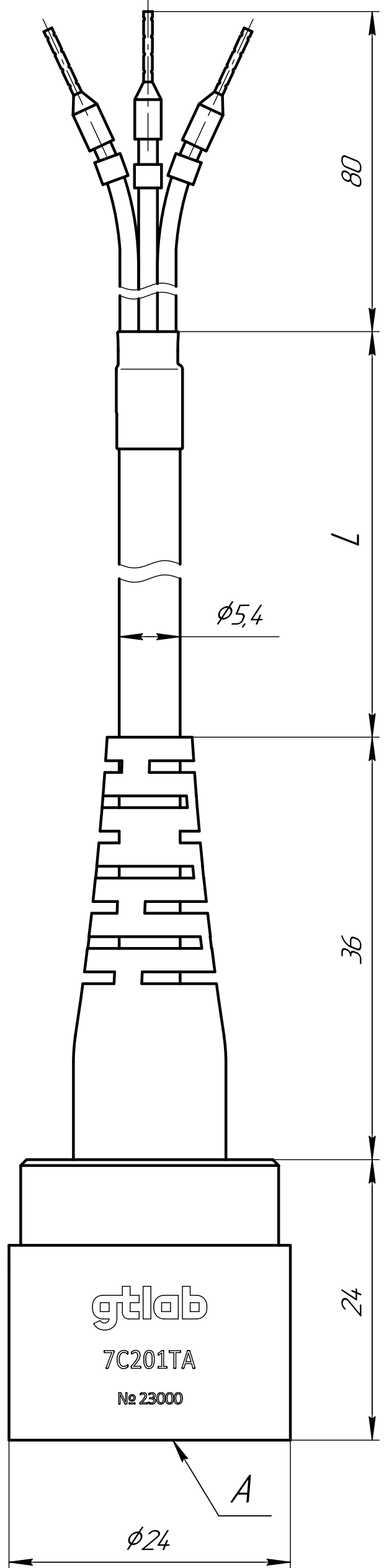
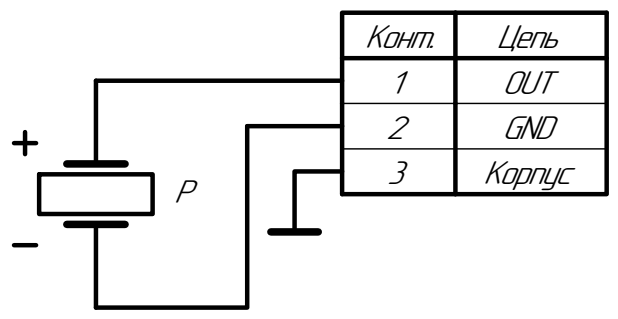


Схема электрическая соединений



- 1 Все размеры для справок.
- 2 Длина L – по требованию заказчика
- 3 Подключение преобразователя – согласно схеме электрической соединений.
- 4 Преобразователь крепить на поверхн. А. Допускается склеивание клеем ВК-9 ОСТ В95 1653-75.
- 5 Поверхность прилегающей плоскости крепления преобразователя должна быть выполнена с допуском плоскостности 0,05 с шероховатостью не хуже $\sqrt{Ra} 2,5$.

					ГТБВ.4.33633.007 ГЧ			
Изм.	Лист	№ докум.	Подп.	Дата	Преобразователь акустической эмиссии 7C201TA Габаритный чертёж	Лит.	Масса	Масштаб
Разраб.	Щудин			22.11.21			40 г	2,5:1
Пров.	Новоселов					Лист	Листов	1
Т.контр.						gtlab		
Н.контр.	Ситников							
Утв.	Кирпичёв							