

ГТБВ.433643.001-03ГЧ

Перв. примен.	Справ. №	Подп. и дата	Инв. № дюрл.	Взам. инв. №	Подп. и дата	Инв. № подл.

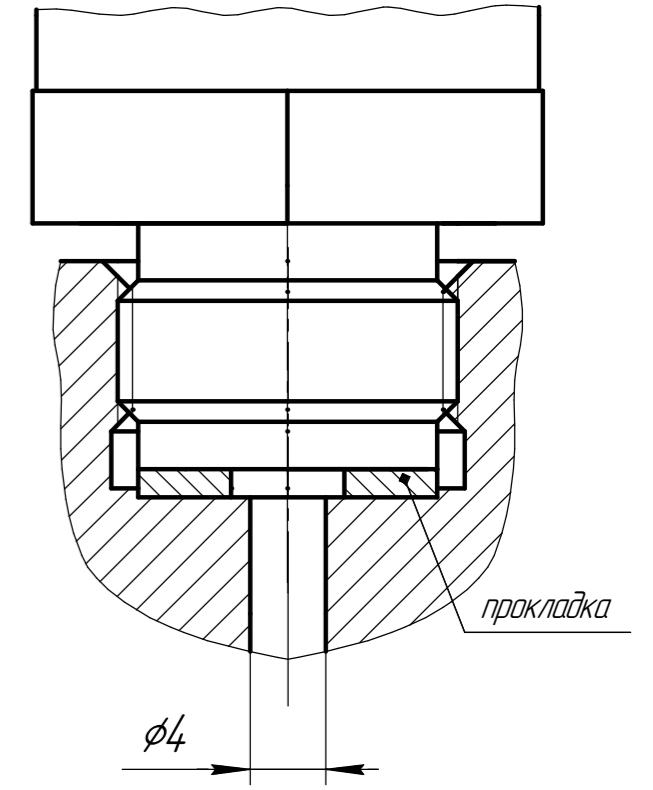
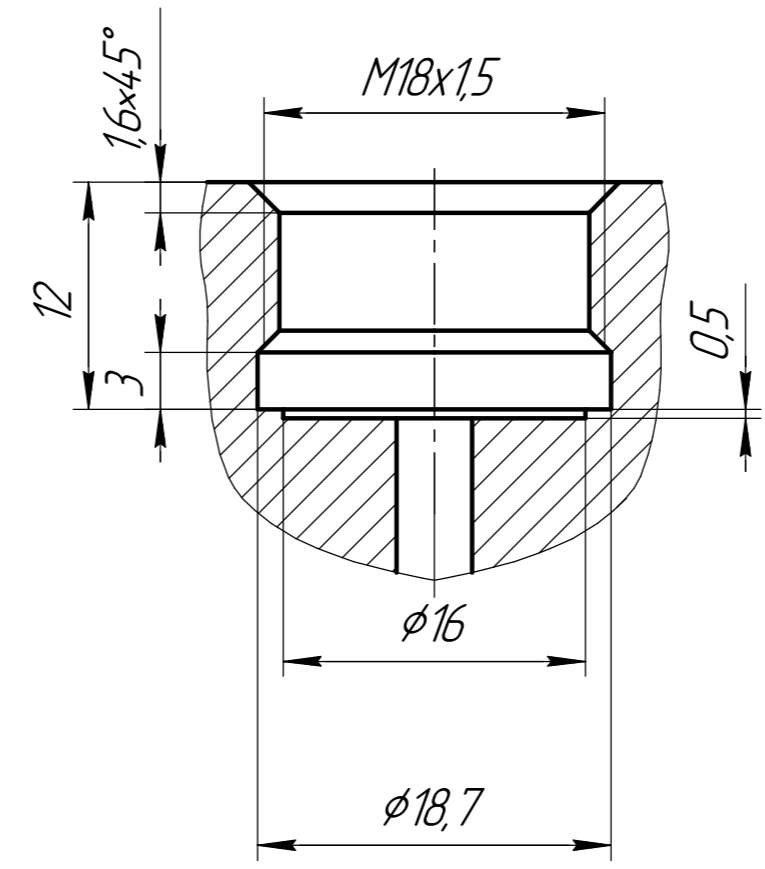
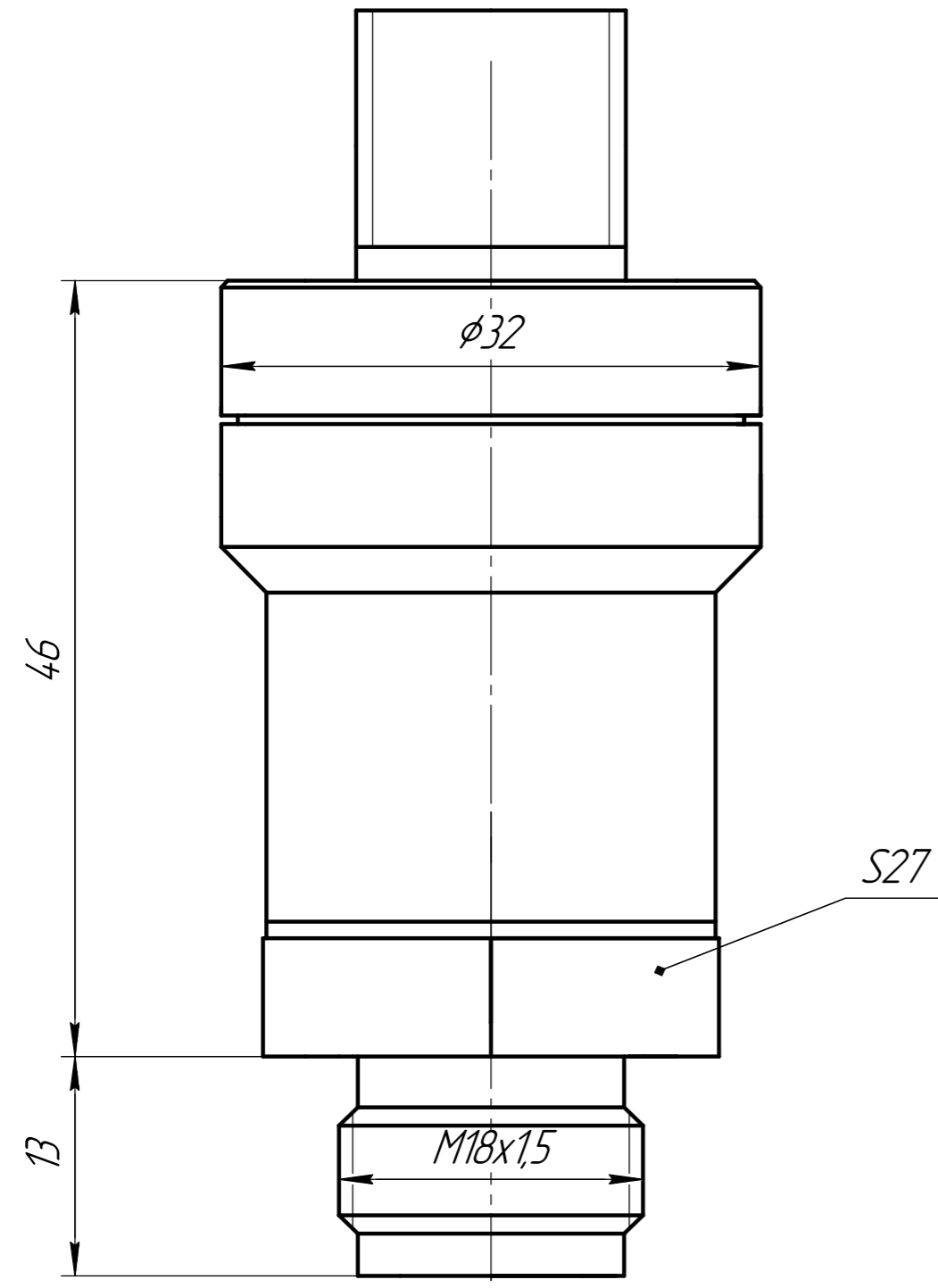


Рисунок монтажного гнезда и пример установки датчика

					ГТБВ.433643.001-03ГЧ			
Изм.	Лист	№ докум.	Подп.	Дата	Датчик статико-динамического давления 6V201TP-250 Габаритный чертёж	Лит.	Масса	Масштаб
Разраб.	Скобеев							2,5:1
Проб.	Симчук					Лист	Листов	1
Т.контр.								
Н.контр.								
Утв.	Курпичев							