

ГТБВ.406231404 ГЧ

Рис. 1

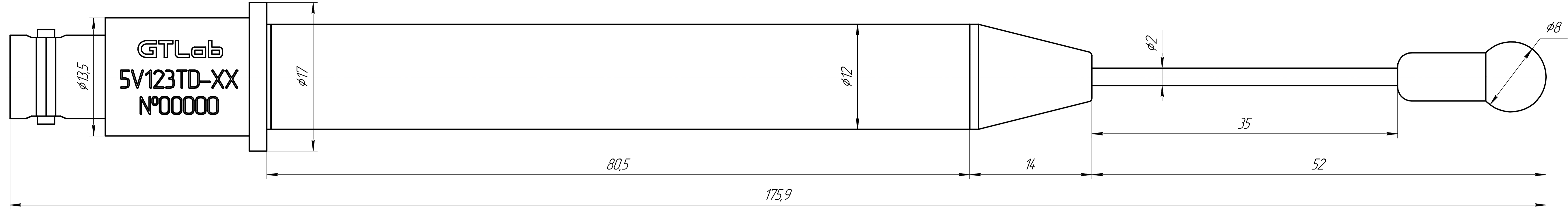
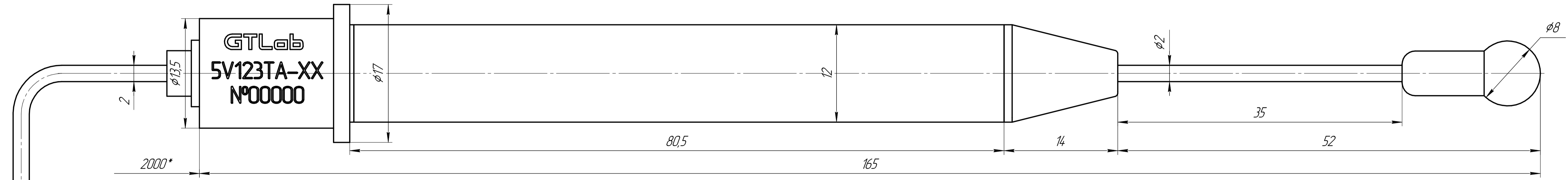


Рис. 1

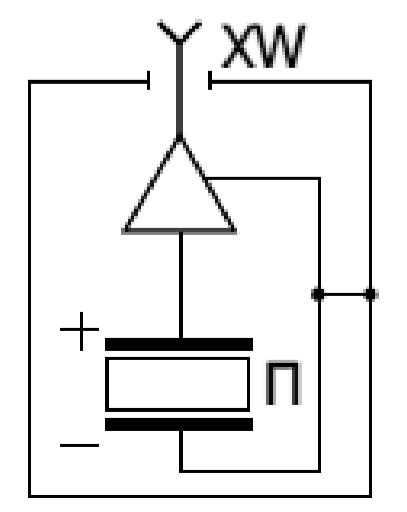


Лист 1 из 1

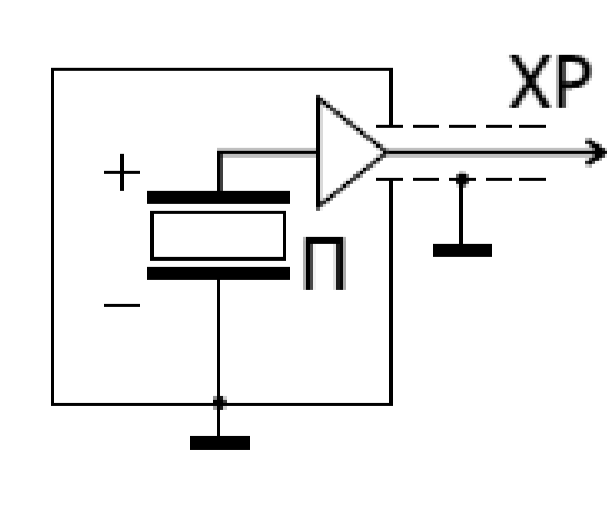
Изм. № 01

Обозначение	Наименование и тип	Рис.	Плата	Коэффициент преобразования, мВ/кПа
ГТБВ.406231404	Датчик динамического давления 5V123TD-10	1	ГТЛ-027.010	5
ГТБВ.406231404-01	Датчик динамического давления 5V123TD-25	1	ГТЛ-027.020	2
ГТБВ.406231404-02	Датчик динамического давления 5V123TD-60	1	ГТЛ-027.030	0,8
ГТБВ.406231404-03	Датчик динамического давления 5V123TD-100	1	ГТЛ-027.040	0,5
ГТБВ.406231404-04	Датчик динамического давления 5V123TA-10	2	ГТЛ-027.010	5
ГТБВ.406231404-05	Датчик динамического давления 5V123TA-25	2	ГТЛ-027.020	2
ГТБВ.406231404-06	Датчик динамического давления 5V123TA-60	2	ГТЛ-027.030	0,8
ГТБВ.406231404-07	Датчик динамического давления 5V123TA-100	2	ГТЛ-027.040	0,5

Электрическая схема с разеткой BNC



Электрическая схема с вилкой BNC



1. Размеры для справок
2. *Допускается изменение длины по требованиям заказчика

				ГТБВ.406231404 ГЧ		
Изм/Лист	№ докум.	Подп.	Дата	Датчик динамического давления 5V123XX-XX Габаритный чертеж	Лист	Листов
Разработ	Синицаев				100,537 г	4:1
Проб.	Синицаев					
Т.контр.						
Н.контр.	Новоселов					
Утв.	Кирпичев					