

Рис. 1

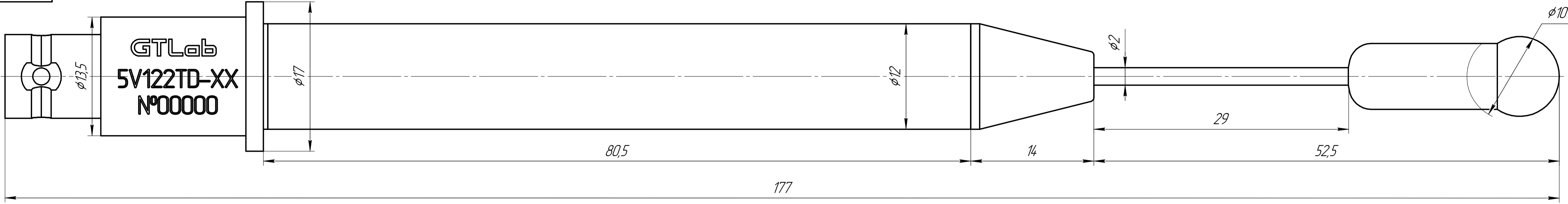
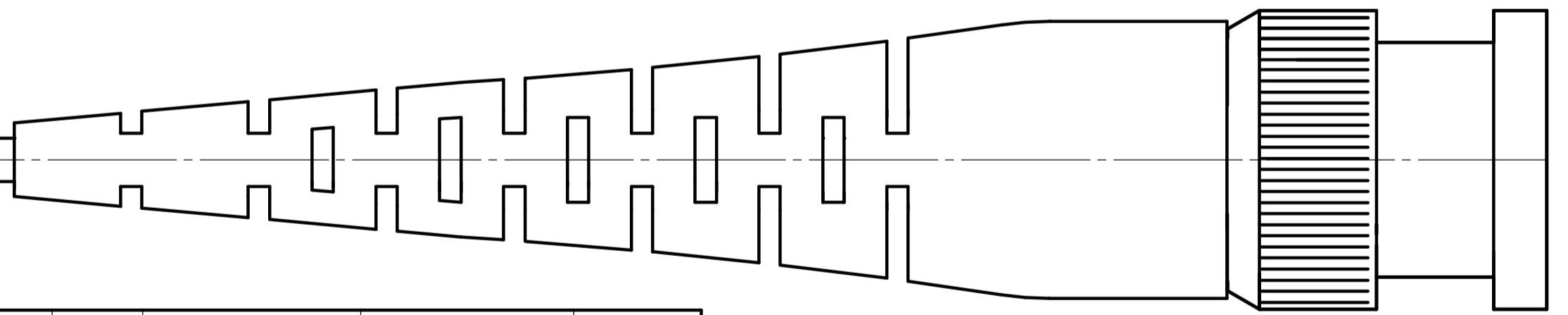
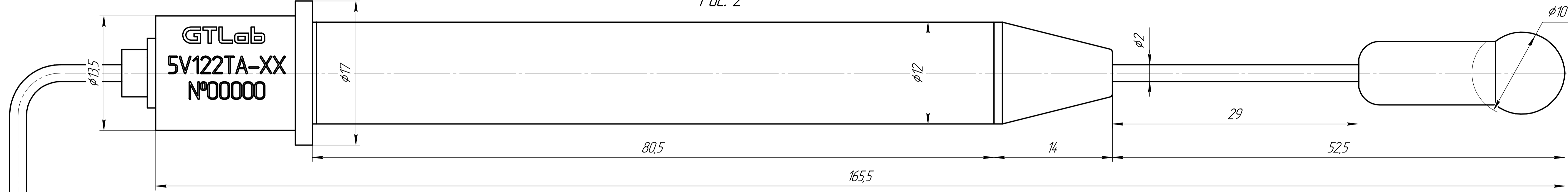
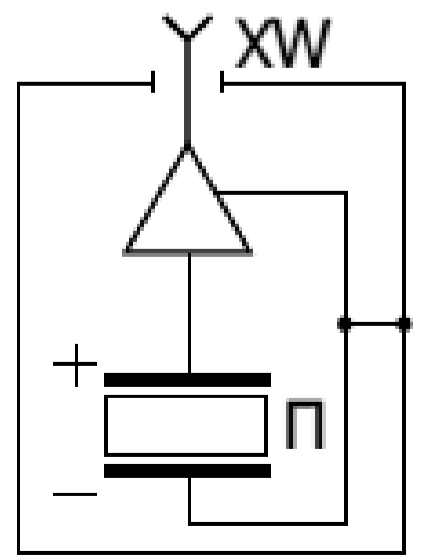


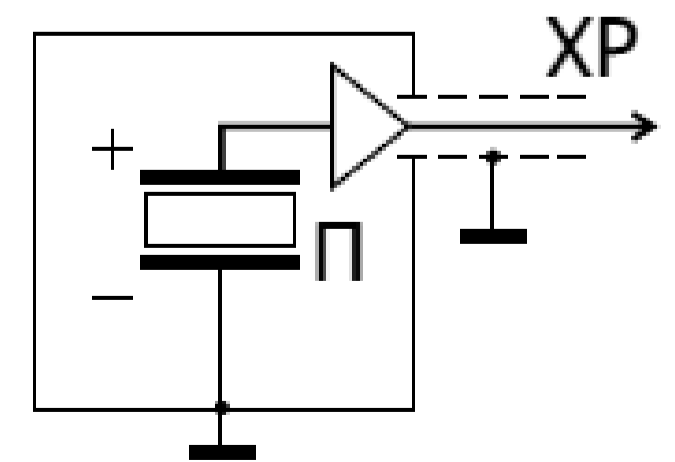
Рис. 2



Электрическая схема с разеткой BNC



Электрическая схема с вилкой BNC



- 1. Размеры для справок
- 2. \*Допускается изменение длины по требованиям заказчика

Обозначение	Наименование и тип	Рис.	Плата	Коэффициент преобразования, мВ/кПа	Пункт т.т.
ГТБВ.406231403	Датчик динамического давления 5V122TD-1	1	ГТЛ-026.050	40	9
ГТБВ.406231403-01	Датчик динамического давления 5V122TD-10	1	ГТЛ-026.010	5	9
ГТБВ.406231403-02	Датчик динамического давления 5V122TD-25	1	ГТЛ-026.020	2	9
ГТБВ.406231403-03	Датчик динамического давления 5V122TD-60	1	ГТЛ-026.030	0,8	9
ГТБВ.406231403-04	Датчик динамического давления 5V122TD-100	1	ГТЛ-026.040	0,5	9
ГТБВ.406231403-05	Датчик динамического давления 5V122TA-1	3	ГТЛ-026.050	40	10
ГТБВ.406231403-06	Датчик динамического давления 5V122TA-10	3	ГТЛ-026.010	5	10
ГТБВ.406231403-07	Датчик динамического давления 5V122TA-25	3	ГТЛ-026.020	2	10
ГТБВ.406231403-08	Датчик динамического давления 5V122TA-60	3	ГТЛ-026.030	0,8	10
ГТБВ.406231403-09	Датчик динамического давления 5V122TA-100	3	ГТЛ-026.040	0,5	10

				<b>ГТБВ.406231403 ГЧ</b>		
Изм/Лист	№ докум.	Подп.	Дата	Датчик динамического давления 5V122XX-XX Габаритный чертеж	Лист	Масштаб
Разработ	Сметчиков				1	4:1
Проб.	Симчук			Лист	Листов	1
Г.контр.				<b>GTLab</b>		
Н.контр.	Новоселов			Копировал		Формат А3x3
Утв.	Жирничев			Формат А3x3		