

ГТБВ.406231402 ГЧ

Рис. 1

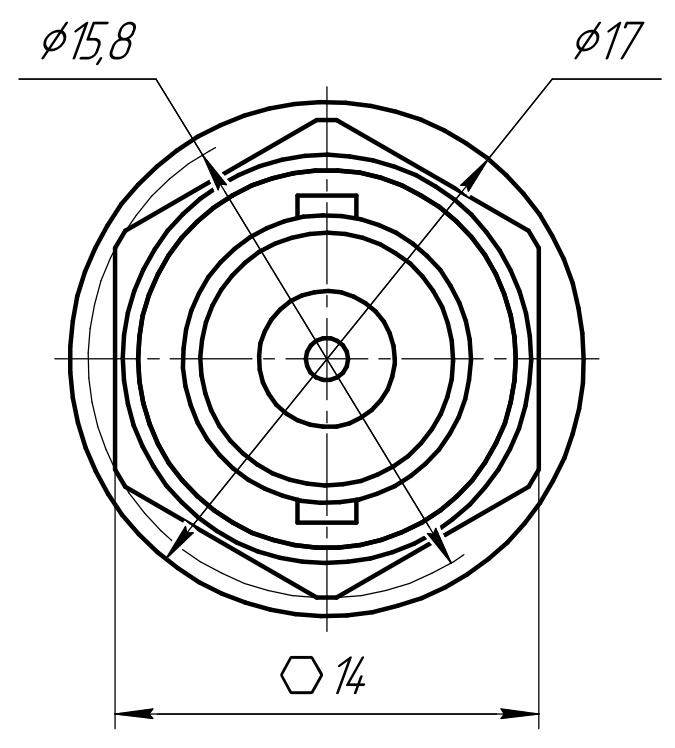
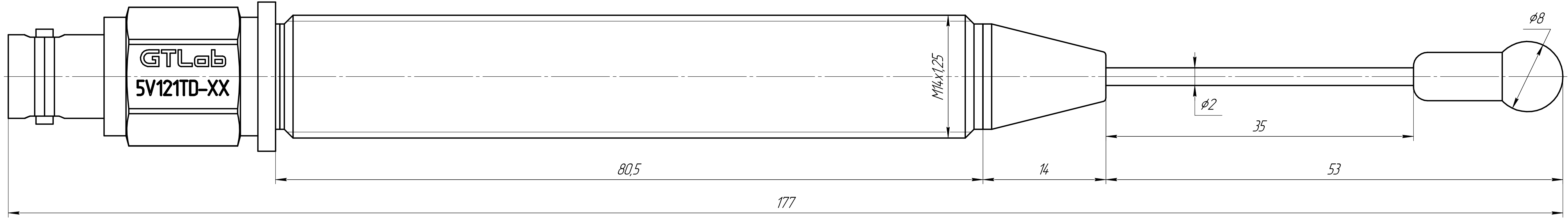
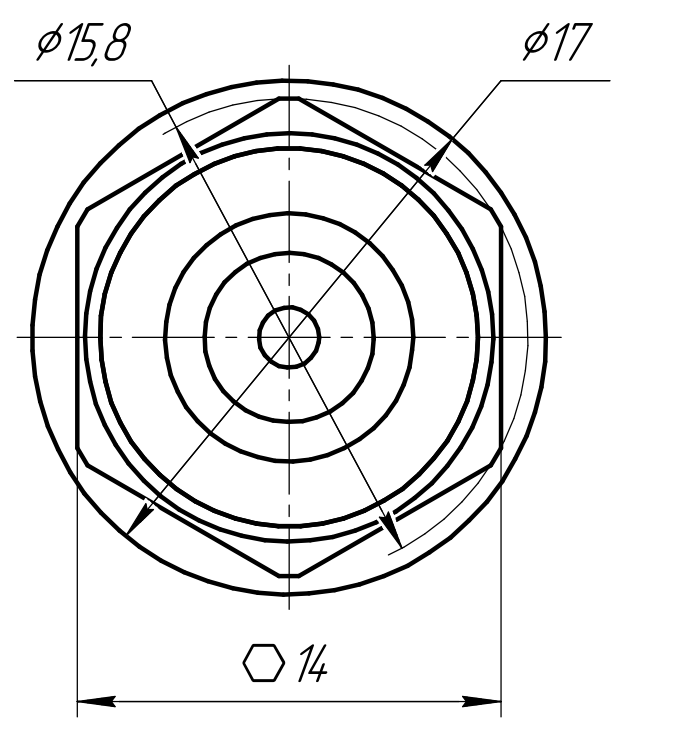
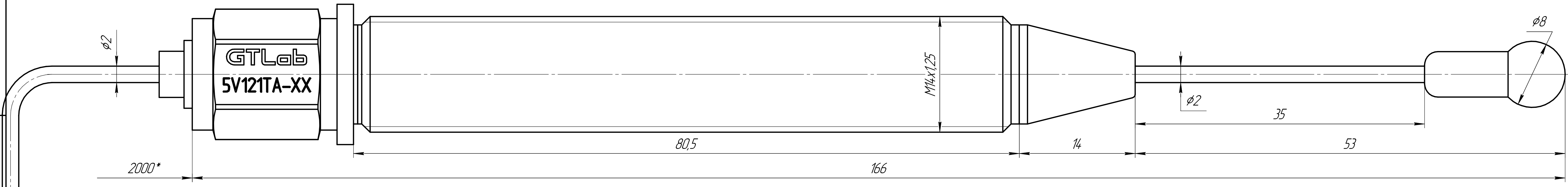
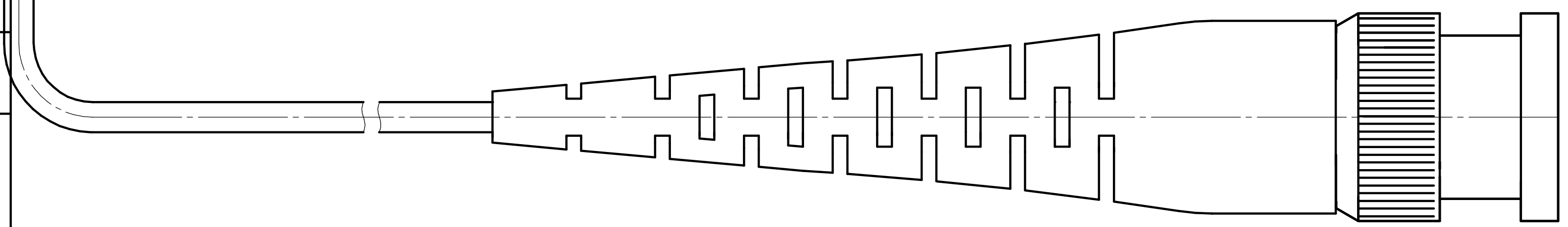


Рис. 2

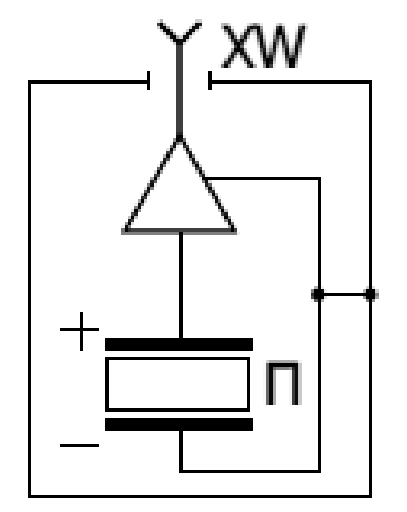


Лист 1 из 1
 Вид: фронтальный
 Масштаб: 1:1
 Дата: 2023.10.27

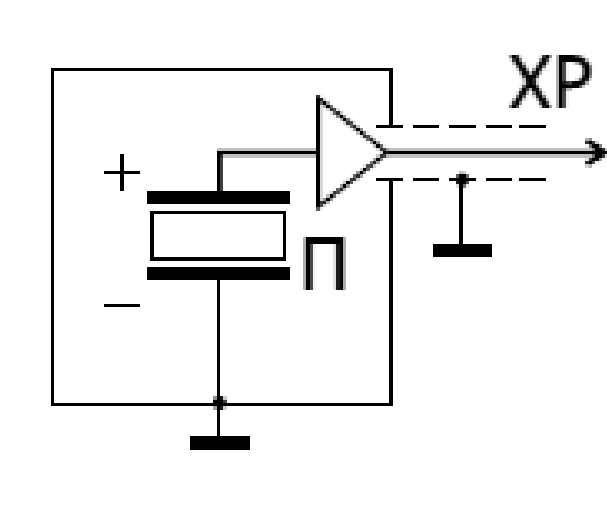


Обозначение	Наименование и тип	Рис.	Плата	Коэффициент преобразования, мВ/кПа
ГТБВ.406231402	Датчик динамического давления 5V121TD-10	1	ГТЛ-027.010	5
ГТБВ.406231402-01	Датчик динамического давления 5V121TD-25	1	ГТЛ-027.020	2
ГТБВ.406231402-02	Датчик динамического давления 5V121TD-60	1	ГТЛ-027.030	0,8
ГТБВ.406231402-03	Датчик динамического давления 5V121TD-100	1	ГТЛ-027.040	0,5
ГТБВ.406231402-04	Датчик динамического давления 5V121TA-10	2	ГТЛ-027.010	5
ГТБВ.406231402-05	Датчик динамического давления 5V121TA-25	2	ГТЛ-027.020	2
ГТБВ.406231402-06	Датчик динамического давления 5V121TA-60	2	ГТЛ-027.030	0,8
ГТБВ.406231402-07	Датчик динамического давления 5V121TA-100	2	ГТЛ-027.040	0,5

Электрическая схема с разеткой BNC



Электрическая схема с вилкой BNC



- 1. Размеры для справок
- 2. *Допускается изменение длины по требованиям заказчика

				ГТБВ.406231402 ГЧ		
				Датчик динамического давления 5V121XX-XX		
				Габаритный чертёж		
Изм./Лист	№ докум.	Подп.	Дата	Лит.	Масса	Масштаб
Разработ	Ситников				100,020 г	4:1
Проб.	Ситник			Лист	Листов	1
Г.контр.				GTLab		
Н.контр.	Новоселов			Копировал		
Утв.	Кирпичев			Формат А3x3		