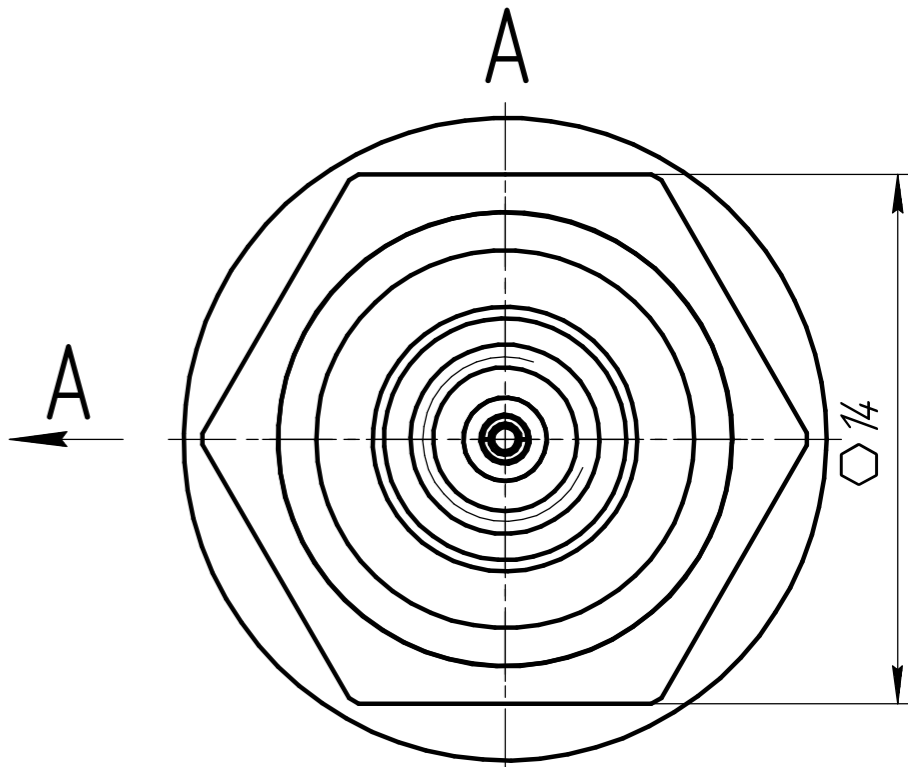
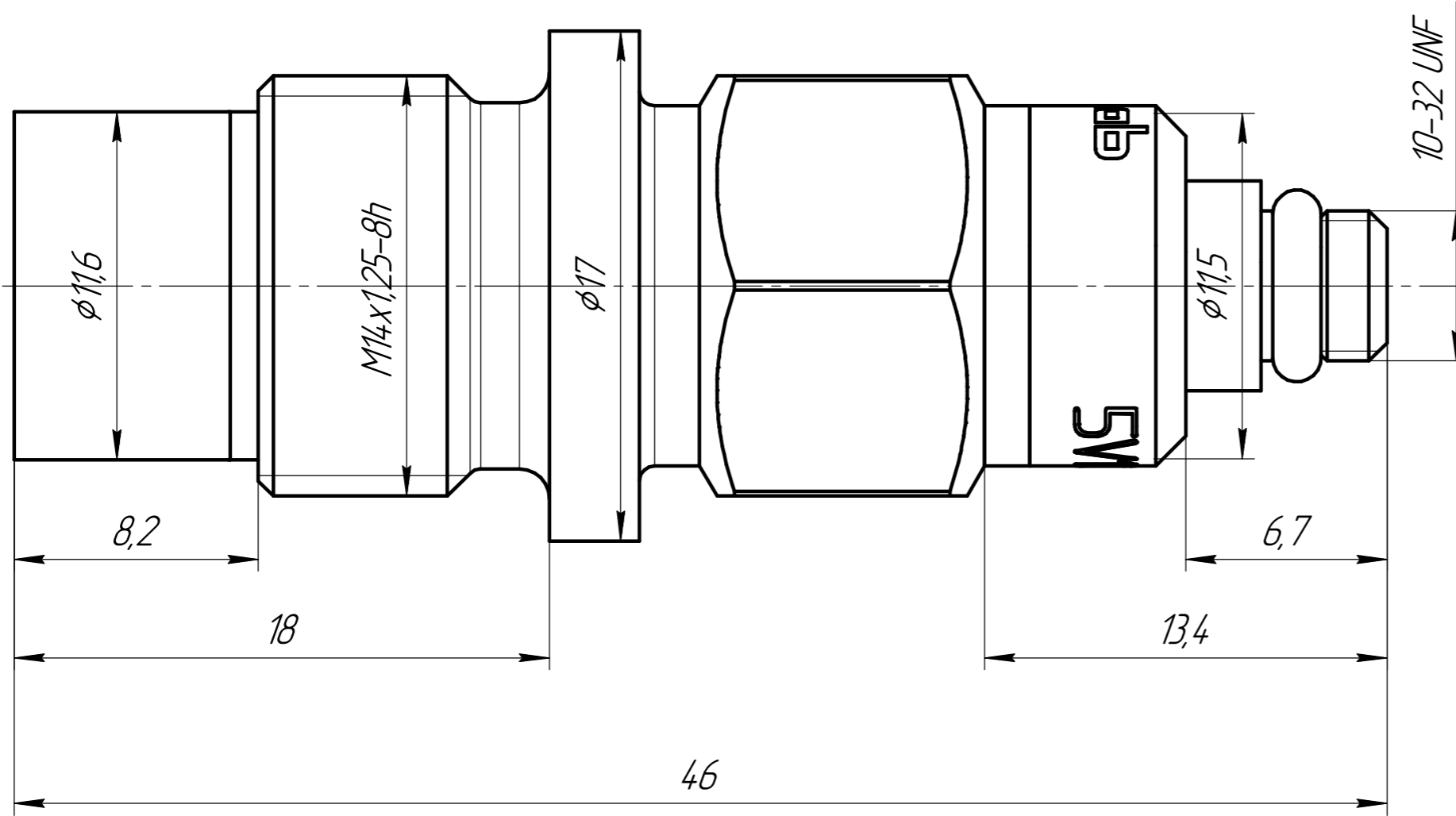
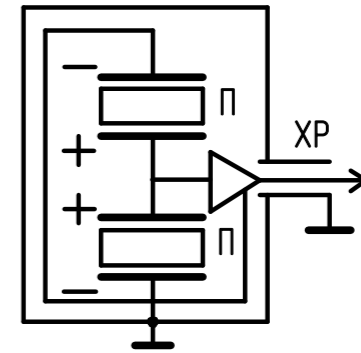


ГТБВ.406231.201 ГЧ

Рис. 1



Электрическая схема с разеткой СО2В



Обозначение	Наименование	Рис.	Плата	Коэффициент преобразования
ГТБВ.406231.201	5V101ТВ-0,6	1	5V101ТВ-0,6	80000 мВ/МПа
ГТБВ.406231.201-01	5V101ТВ-6	1	5V101ТВ-6	8000 мВ/МПа
ГТБВ.406231.201-02	5V101ТВ-60	1	5V101ТВ-60	800 мВ/МПа
ГТБВ.406231.201-03	5V101ТВ-250	1	5V101ТВ-250	200 мВ/МПа
ГТБВ.406231.201-04	5V101ТА-0,6	2	5V101ТВ-0,6	80000 мВ/МПа
ГТБВ.406231.201-05	5V101ТА-6	2	5V101ТВ-6	8000 мВ/МПа
ГТБВ.406231.201-06	5V101ТА-60	2	5V101ТВ-60	800 мВ/МПа
ГТБВ.406231.201-07	5V101ТА-250	2	5V101ТВ-250	200 мВ/МПа

Изм.	Лист	№ докум.	Подп.	Дата
Разраб.		Ситников		
Проб.		Симчук		
Т.контр.				
Н.контр.				
Утв.		Курпичев		

ГТБВ.406231.201 ГЧ

Датчик динамического давления 5V101XX-XX
Габаритный чертеж

Лит.	Масса	Масштаб
		5:1
Лист 1	Листов 2	

ООО "ГТЛаб"

Перв. примен.

Справ. №

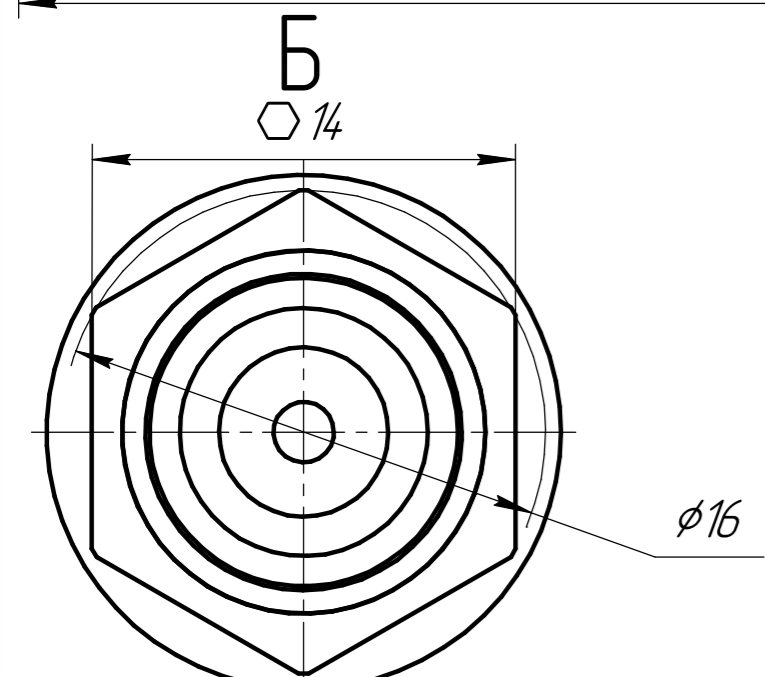
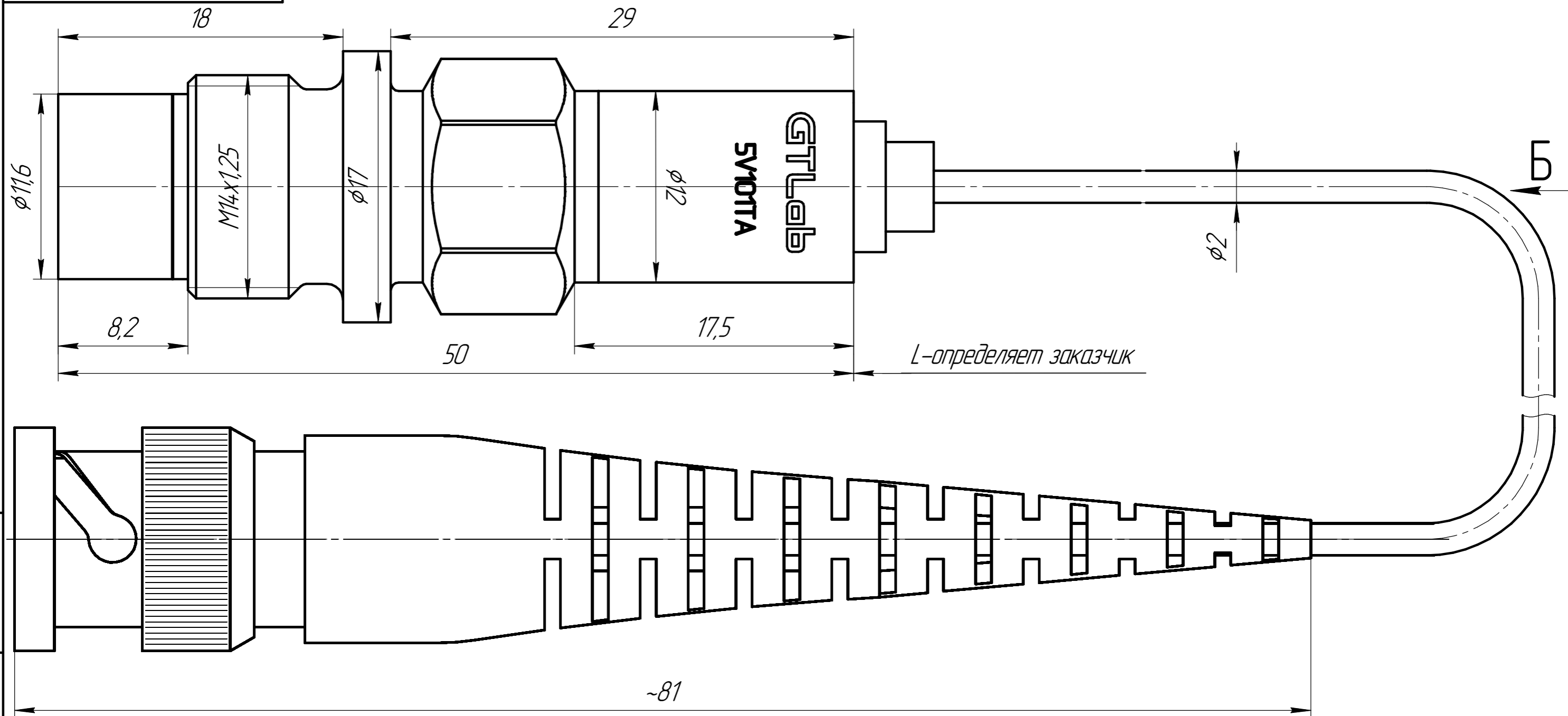
Подп. и дата

Изм. № докум.

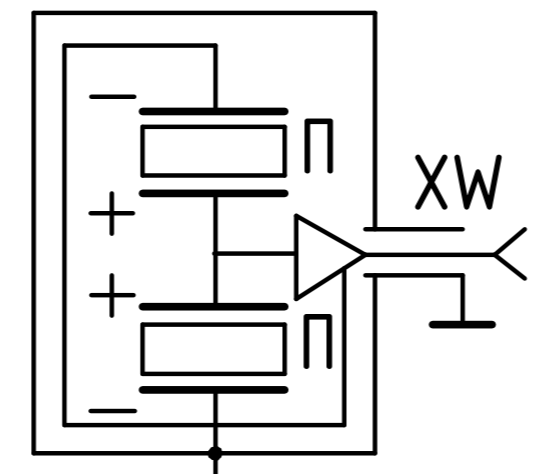
Взам. инв. №

Подп. и дата

Изм. № подл.



Электрическая схема с вилкой BNC



Инд. № подл.	Подп. и дата
Взам. инв. №	Инд. № дораб.
Подп. и дата	Подп. и дата

Изм.	Лист	№ докум.	Подп.	Дата
------	------	----------	-------	------