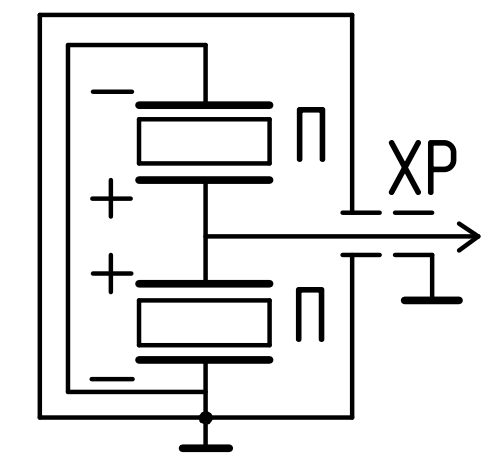


Схема электрическая соединений



Изм. №	Изм. №	Изм. №	Изм. №	Изм. №
подп.	подп.	подп.	подп.	подп.
дата	дата	дата	дата	дата

ГТБВ.406231.102 ГЧ

Рис. 1

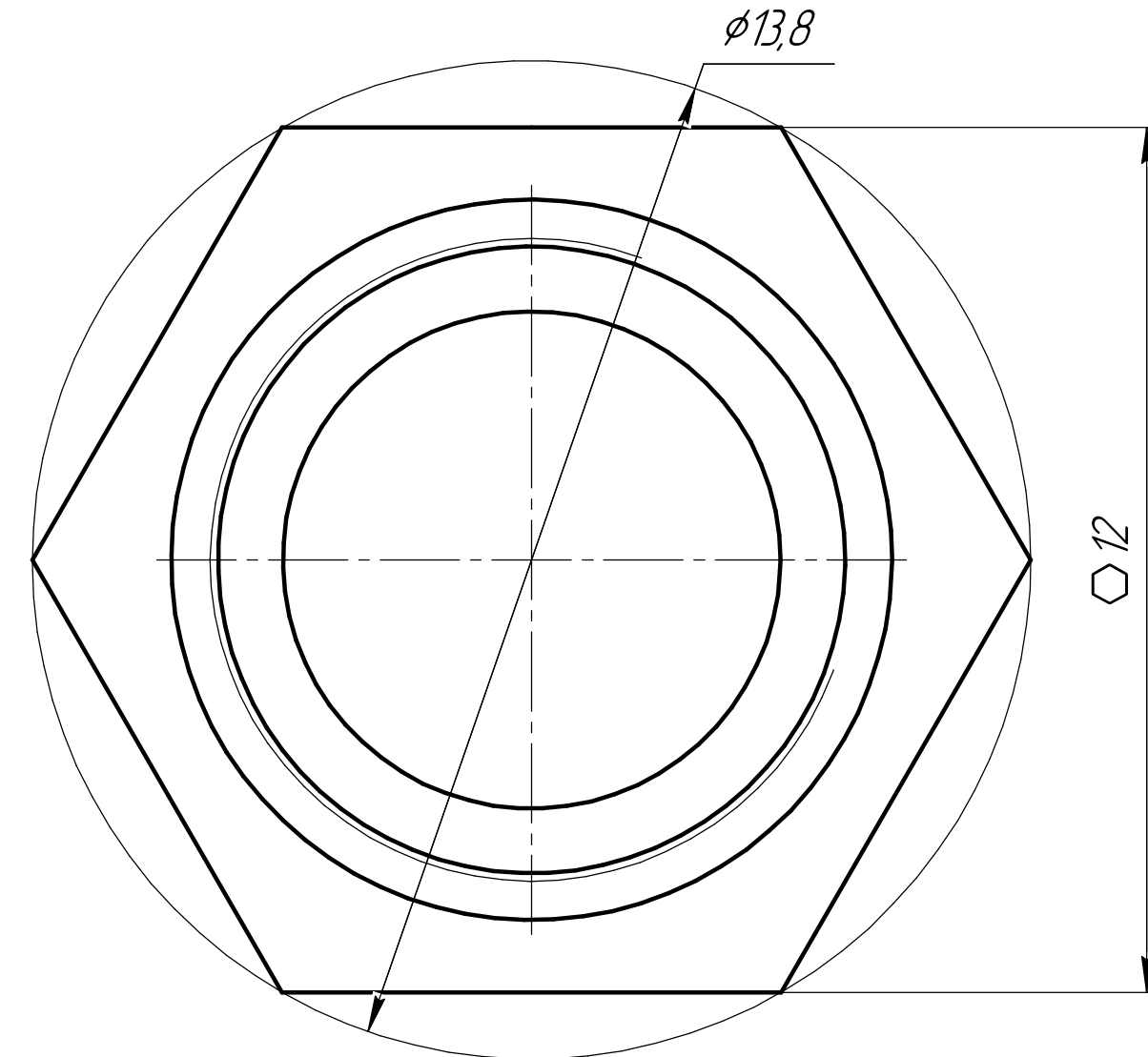
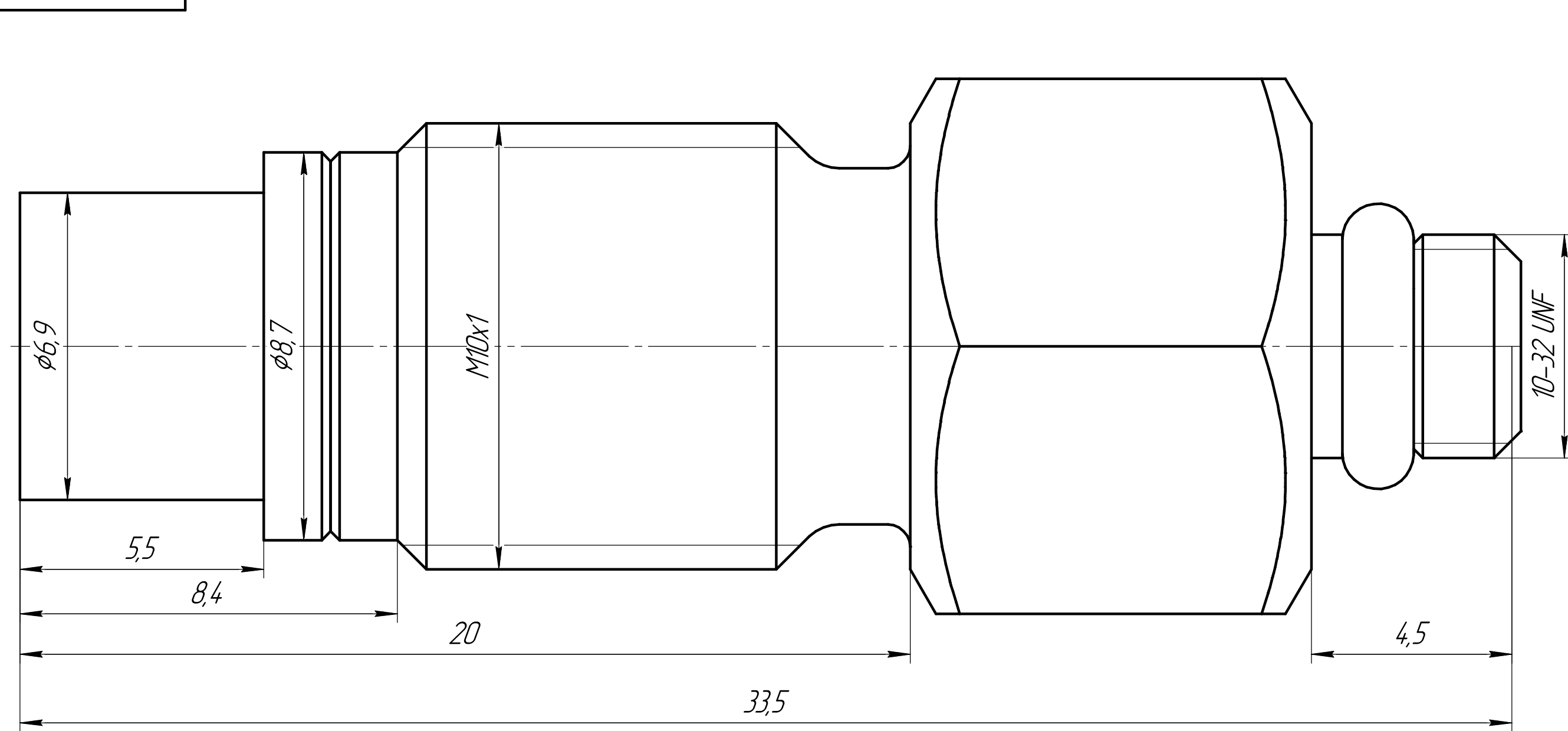
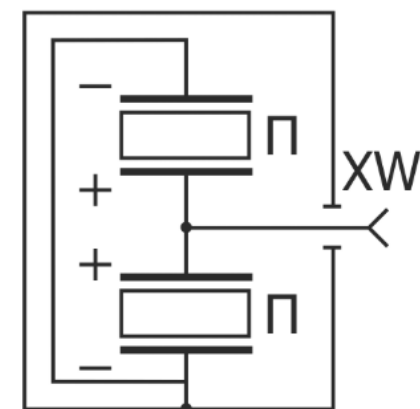


Схема электрическая соединений



1 Размеры для справок.
2 L - длину кабеля определяет заказчик.

Обозначение	Наименование	Коэффициент преобразования	Материал пьезоэлемента	Рис.
ГТБВ.406231.102	5С102ТВ-250-7	70 пКл/МПа	Кварц	1
ГТБВ.406231.102-01	5С102ТА-250-7	70 пКл/МПа	Кварц	2
ГТБВ.406231.102-02	5С102ТВ-250-140	1400 пКл/МПа	Ниобат лития	1
ГТБВ.406231.102-03	5С102ТА-250-140	1400 пКл/МПа	Ниобат лития	2
ГТБВ.406231.102-04	5С102ТВ-250-20	200 пКл/МПа	ГТЛ	1
ГТБВ.406231.102-05	5С102ТА-250-20	200 пКл/МПа	ГТЛ	2

ГТБВ.406231.102 ГЧ				Лит.	Масса	Масштаб
Изм.	Лист	№ докум.	Подп.	Дата	Датчик динамического давления 5С102ХХ-250-ХХ	
Разраб.	Ситников			14.08.20	5:1	
Пров.	Симчук				Лист 1	Листов 2
Т.контр.					ООО "ГТЛад"	
Н.контр.					Копировал	
Утв.	Кирпичев				Формат А4х3	