

ГТБВ.406231.101 ГЧ

Рис. 1

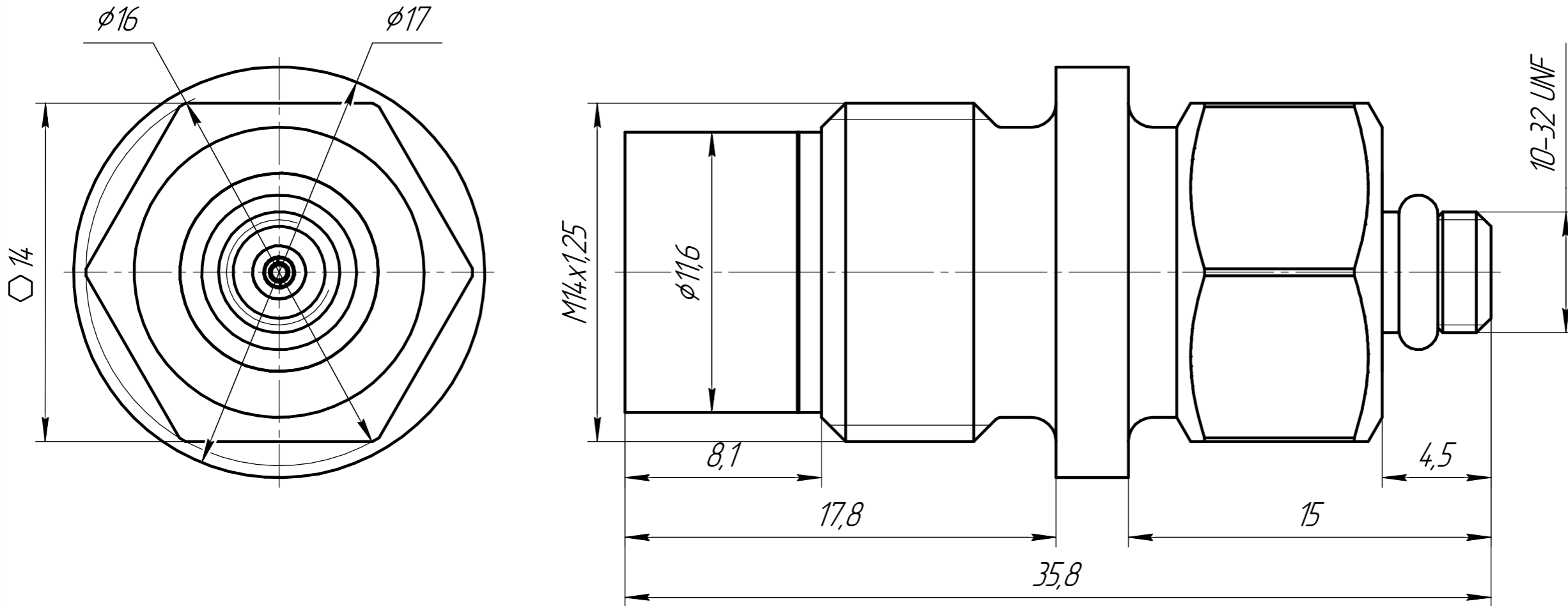
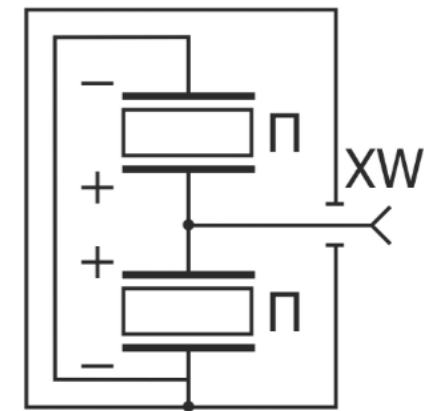


Схема электрическая соединений



1 L-определяет заказчик.

Перв. примен.
Справ. №
Подп. и дата
Инд. № дораб.
Взам. инв. №
Подп. и дата
Инд. № подл.

Обозначение	Наименование	Коэффициент преобразования	Материал пьезоэлемента	Рис.
ГТБВ.406231.101	5С101ТВ-250-20	200 пКл/МПа	Кварц	1
ГТБВ.406231.101-01	5С101ТА-250-20	200 пКл/МПа	Кварц	2
ГТБВ.406231.101-02	5С101ТВ-250-400	4000 пКл/МПа	Ниобат лития	1
ГТБВ.406231.101-03	5С101ТА-250-400	4000 пКл/МПа	Ниобат лития	2
ГТБВ.406231.101-04	5С101ТВ-250-60	600 пКл/МПа	ГТЛ	1
ГТБВ.406231.101-05	5С101ТА-250-60	600 пКл/МПа	ГТЛ	2
ГТБВ.406231.101-06	5С101ТА-250-20	200 пКл/МПа	Кварц	3
ГТБВ.406231.101-07	5С101ТА-250-60	600 пКл/МПа	ГТЛ	3
ГТБВ.406231.101-08	5С101ТА-250-400	4000 пКл/МПа	Ниобат лития	3

				ГТБВ.406231.101 ГЧ				
Изм.	Лист	№ докум.	Подп.	Дата	Датчик динамического давления 5С101ХХ-ХХ-ХХ	Лит.	Масса	Масштаб
Разраб.		Ситников		07.08.20			0,03	5:1
Проб.		Симчук				Лист 1	Листов 3	
Т.контр.					GTLab			
И.контр.					Формат А3			
Утв.		Курпичев			Копировал			

ГТБВ.406231.101 ГЧ

Рис. 2

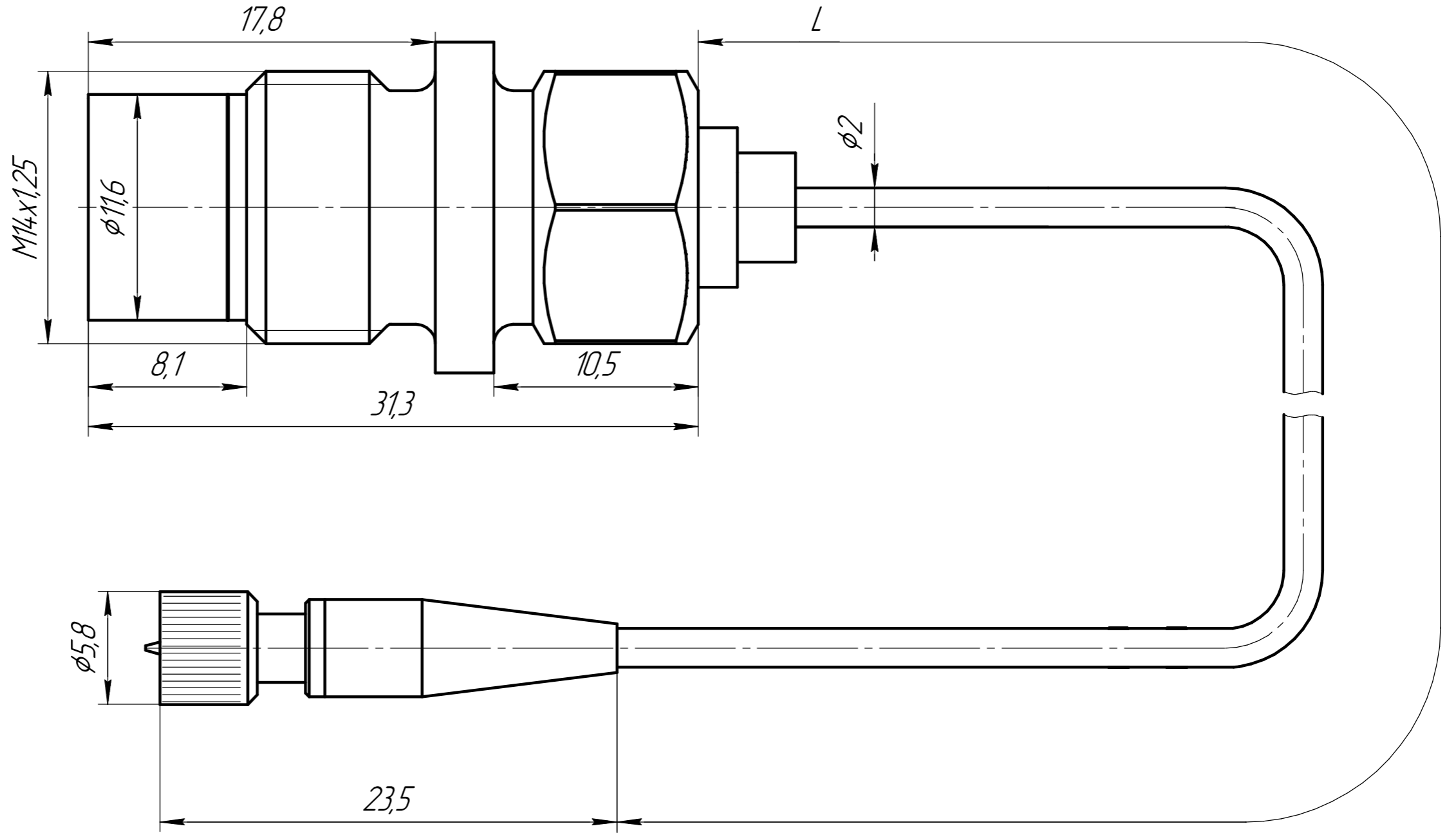
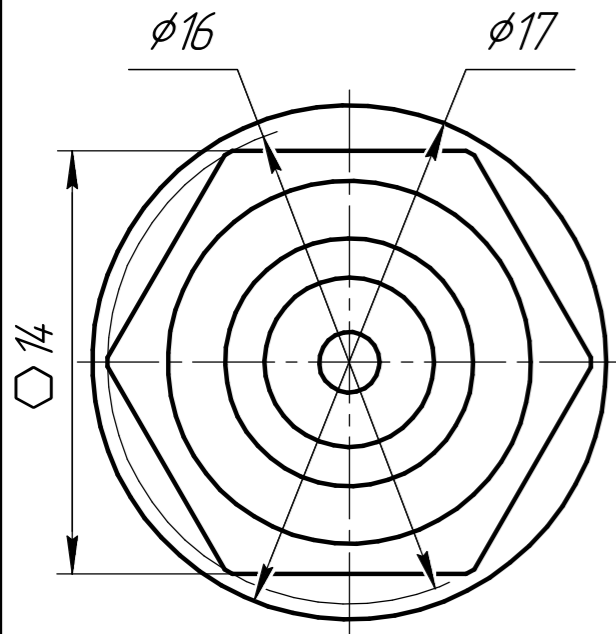
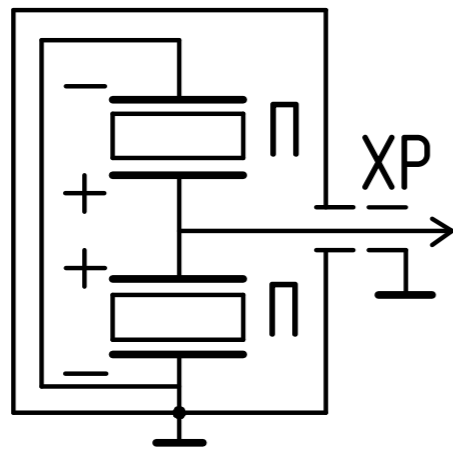


Схема электрическая соединений



Изм. № подл.	Подп. и дата	Взам. инв. №	Инд. № дурл.	Подп. и дата

Изм.	Лист	№ докум.	Подп.	Дата

ГТБВ.406231.101 ГЧ

Лист
2

Копировал

Формат А3

Рис. 3

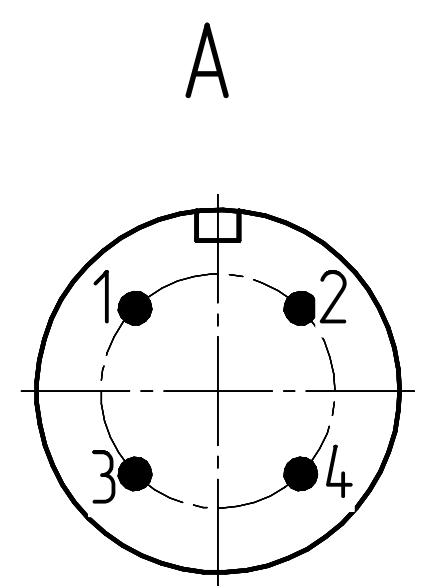
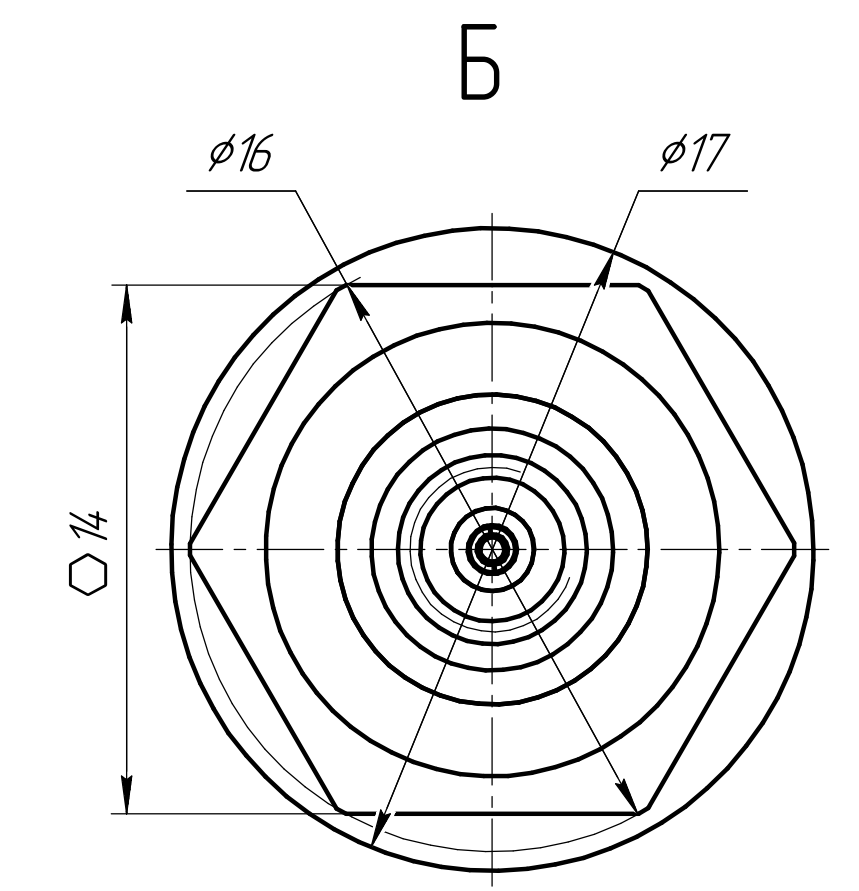
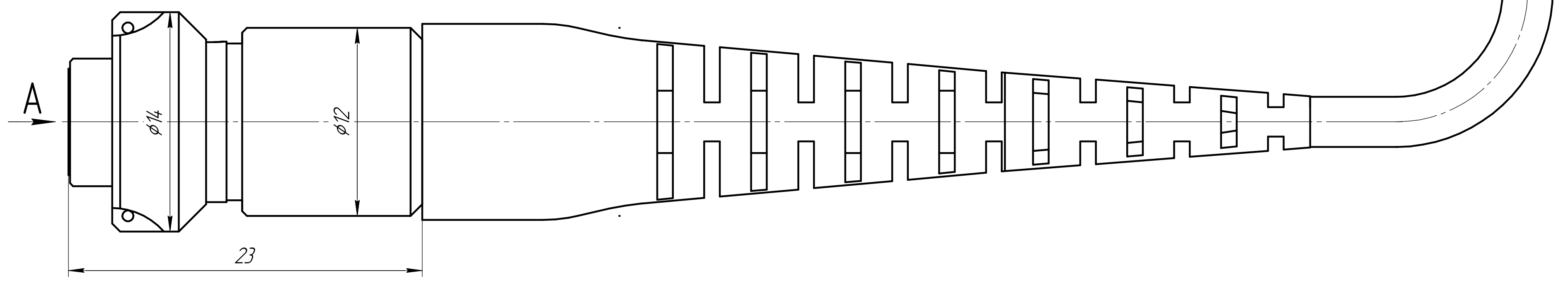
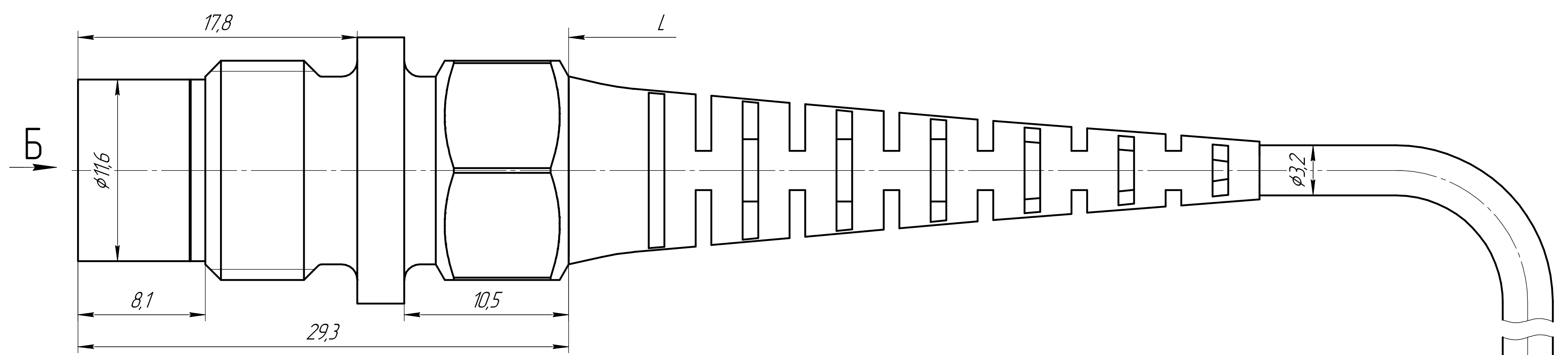
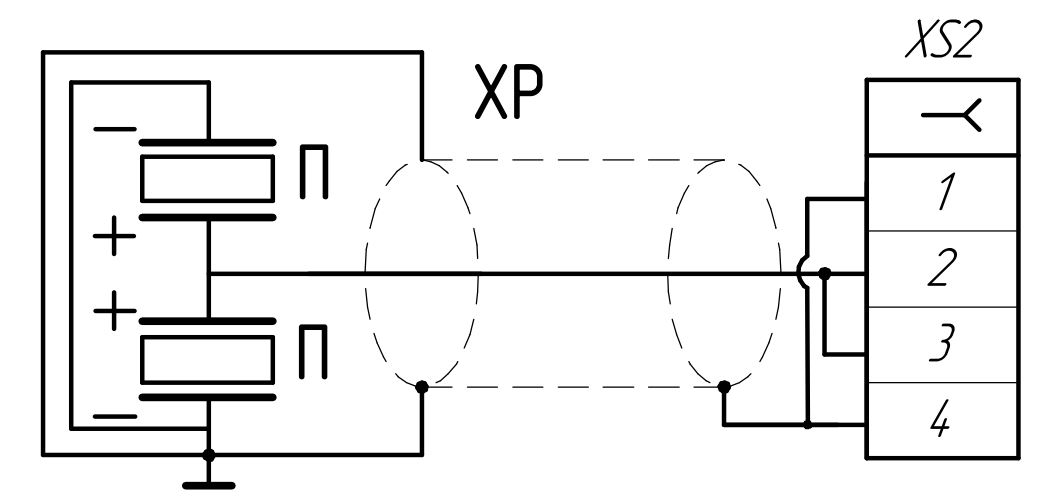


Схема электрическая соединений



Изд. № подл. Подп. и дата
 Взам. инв. № Инв. № подл. Подп. и дата