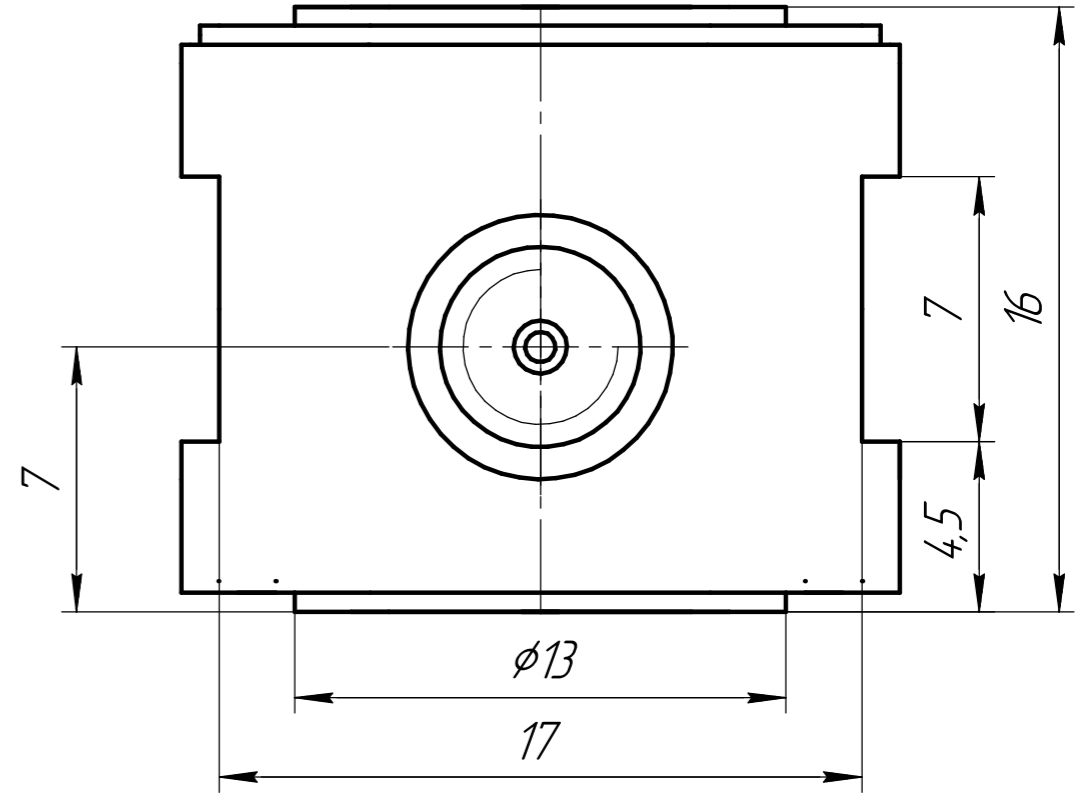
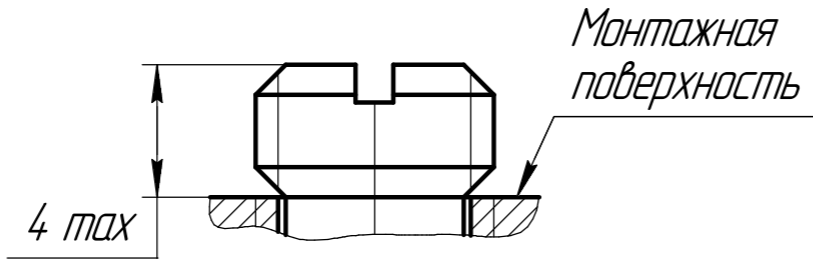
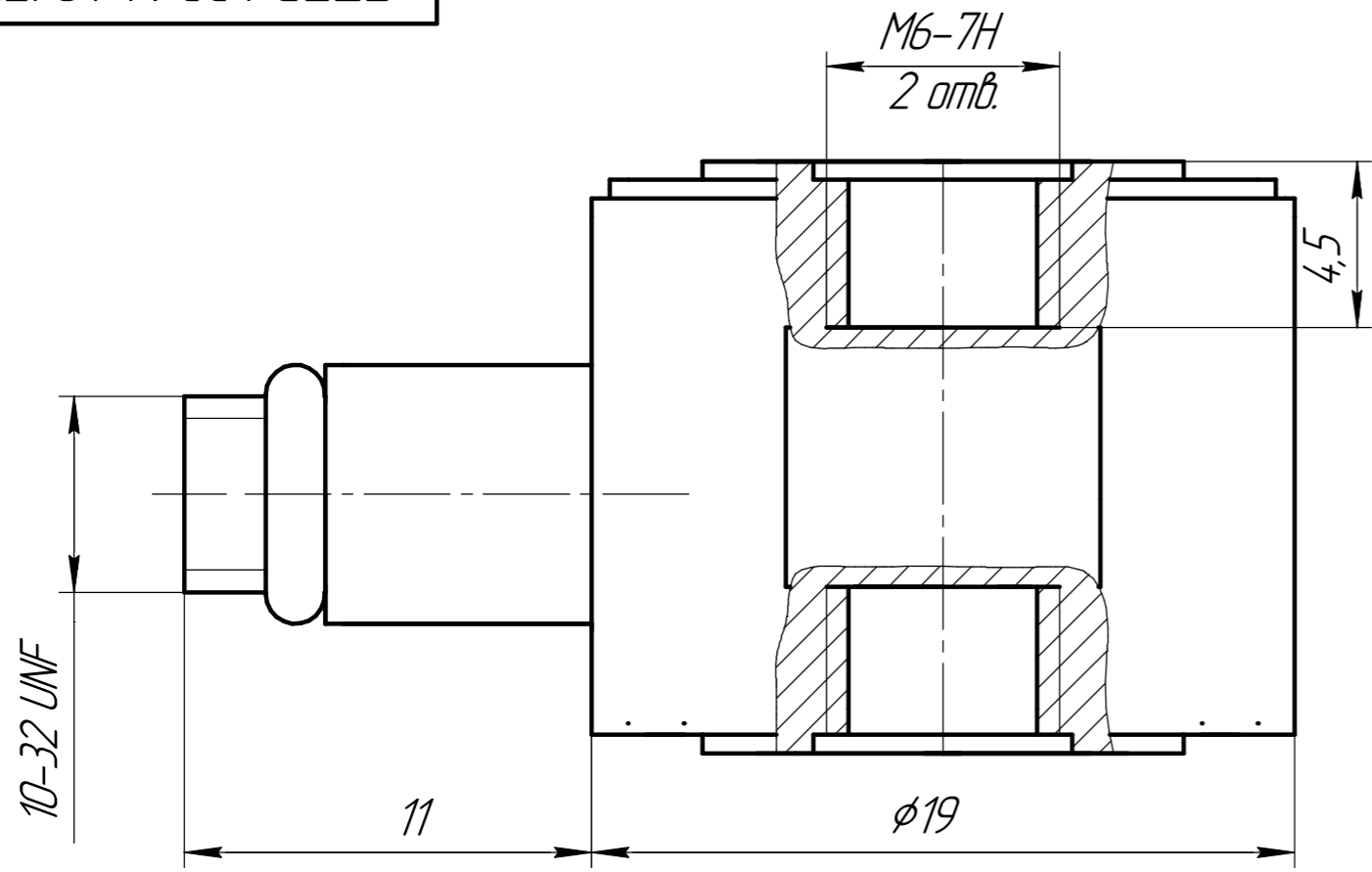


ГТБВ.43364.1015ГЧ

Перв. примен.

Справ. №



Подп. и дата

Изм. № дораб.

Взам. изв. №

Подп. и дата

Изм. № подл.

1 Монтажные поверхности должны иметь неплоскостность не более 0,03 мм и шероховатость не хуже Ra 2,5.
2 Рекомендуемый момент закрепления датчика 3-7 Нм.

				ГТБВ.43364.1015ГЧ				
Изм.	Лист	№ докум.	Подп.	Дата	Датчик силы 4V105-XX Габаритный чертёж	Лит.	Масса	Масштаб
Разраб.	Скобеев						30 г	5:1
Проб.	Новосёлов					Лист	Листов	1
Т.контр.						ООО "ГТ/Лад"		
Н.контр.								
Утв.	Курпичёв							

Копировал

Формат А3